

Instrukcja obsługi Zestawu do tyczenia ZDT



...wszędzie tam, gdzie liczy się szybkość i dokładność

Jazon Sp. z o.o.
ul. Wysockiego 164A
15-167 Białystok, Polska
tel. +48 (65) 654 46 20

www.jazon.com.pl jazon@jazon.com.pl handel@jazon.com.pl

WSTĘP

ŚWIETNY WYBÓR! Zestaw do tyczenia daje gwarancję bezproblemowego użytkowania przez wiele lat, przy regularnej konserwacji.

Bezpieczna obsługa jest zależna od niezawodności sprzętu oraz poprawnego stosowania procedur użytkowania. Przeprowadzanie kontroli i przeglądów według poniższej instrukcji, zapewni utrzymanie dobrego stanu narzędzia. Zalecane procedury obsługi mają na celu zapobiegnięcie wszelkim niebezpieczeństwom w trakcie użytkowania. Zasady bezpieczeństwa zawarte w instrukcji nie uwzględniają wszystkich ewentualności, dlatego osoba obsługująca zestaw do tyczenia jest przede wszystkim odpowiedzialna za konserwację i bezpieczne użytkowanie. Ważne jest, aby wszelkie sposoby użytkowania nie uwzględnione w instrukcji były ocenione pod względem ich bezpieczeństwa dla osób obsługujących i osób trzecich jak i samego zestawu.

Spis treści

1. PRZEZNACZENIE.....	3
2. DANE TECHNICZNE – SKŁAD ZESTAWU	3
3. WSKAZANIA BEZPIECZNEJ EKSPLOATACJI.....	3
4. INSTRUKCJA OBSŁUGI.....	4
5. KONSERWACJA.....	7
6. ZNORMALIZOWANE PIKTOGRAMY	8
7. KATALOG CZĘŚCI.....	9

Urządzenia nie wolno używać przed przeczytaniem instrukcji obsługi!

1. PRZEZNACZENIE

Zestaw do tyczenia ZDT przeznaczony jest do wspomagania tyczenia dróg, placów, chodników, itp. Poręczny wózek z kompletem niezbędnych akcesoriów nadaje się wszędzie tam, gdzie liczy się szybkość oraz komfort pracy.

2. DANE TECHNICZNE – SKŁAD ZESTAWU

- Zestaw palików:
 - Pręt Ø12 x 1100mm – 30 szt.,
 - Pręt Ø12 x 400mm – 30 szt.,
- Zacisk – 32 szt.,
- Wbijak – 1 szt.,
- Klucz do wyciągania – 1 szt.,
- Rolka sznurka murarskiego 100mb – 2 szt.,
- Wózek.

3. WSKAZANIA BEZPIECZNEJ EKSPLOATACJI

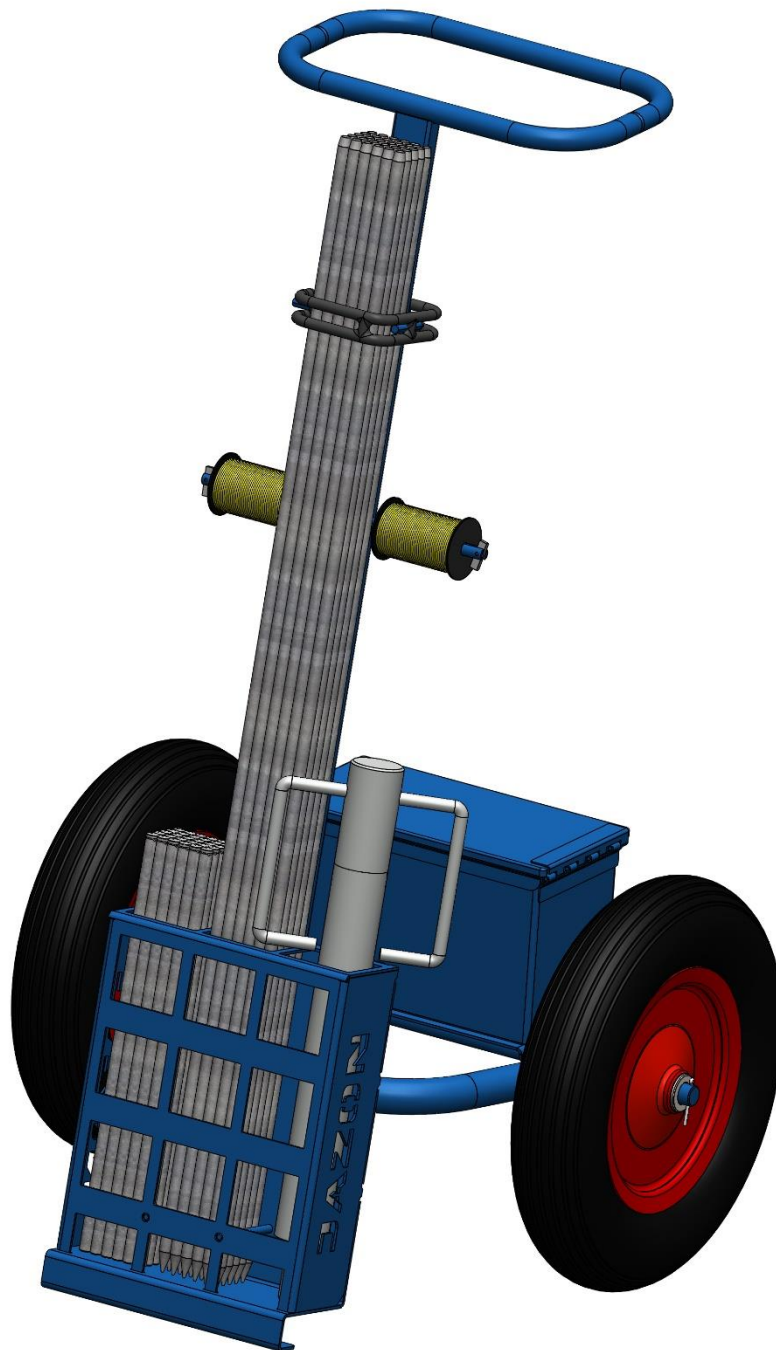
- Zestaw do tyczenia powinien być wykorzystywany zgodnie ze swoim przeznaczeniem,
- Zestaw do tyczenia powinien być obsługiwany przez przeszkolone osoby, które zapoznały się z instrukcją obsługi i ją zrozumiały,
- Należy nosić odpowiednie ubranie ochronne oraz buty z wzmocnionymi noskami,
- Nie można obsługiwać zestawu do tyczenia, kiedy pracownik jest w złym stanie zdrowia lub pod wpływem alkoholu lub innych środków odurzających,
- Powierzchnia, na której prowadzone są prace powinna być oczyszczona z materiałów i elementów, które mogły by spowodować poślizgnięcie lub potknięcie pracownika,
- Przed rozpoczęciem pracy należy sprawdzić stan techniczny zestawu do tyczenia, w przypadku stwierdzenia uszkodzeń lub innych nieprawidłowości w jego działaniu należy poinformować przełożonego,
- Nie wkładać części ciała i innych elementów pomiędzy ruchome elementy zestawu do tyczenia,
- Operator zobowiązany jest dbać o dobry stan techniczny ZDT – przed i po każdym użyciu należy sprawdzić ogólny stan techniczny oraz stan składu wózka,
- Podczas przejazdu wózkiem zachować szczególną ostrożność, aby nie uderzyć osób znajdujących się w pobliżu lub ich nie przygnieść.
- Nie pozostawiać wózka bez dozoru, ponieważ osoby postronne mogą spowodować jego przewrócenie i wypadek,

- Zabrania się obsługującemu dokonywania samowolnie jakichkolwiek napraw lub modyfikacji zestawu do tyczenia.

Uwaga: Niniejsze wskazówki nie ograniczają ogólnych i zakładowych instrukcji BHP, stanowią jedynie ich uzupełnienie.

4. INSTRUKCJA OBSŁUGI

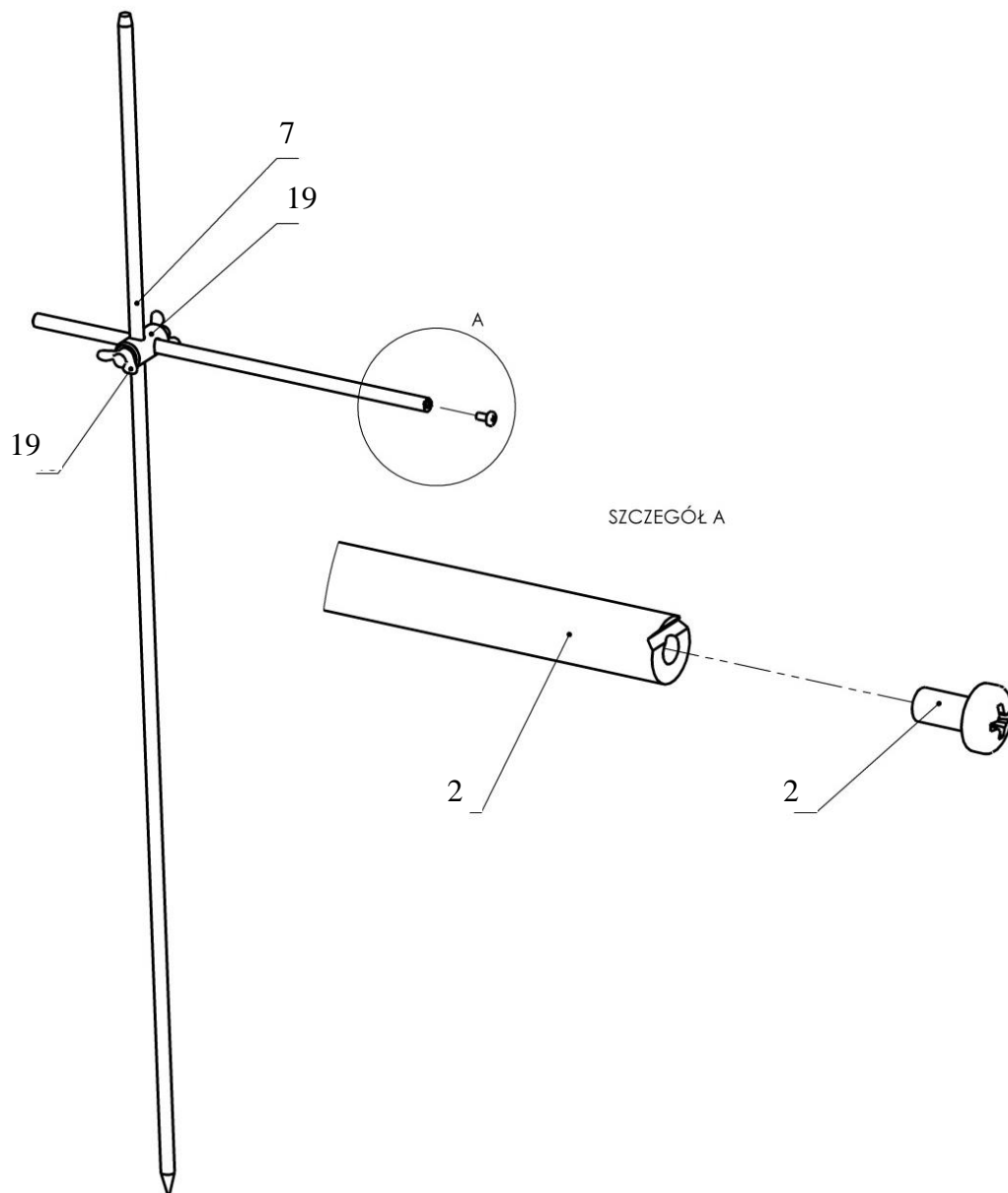
- Przed przystąpieniem do pracy skontrolować stan techniczny i sprawdzić:
 - czy nie są poluzowane połączenia śrubowe i sworzniowe,
 - czy nie są uszkodzone inne elementy
 - czy prawidłowo funkcjonują wszystkie elementy narzędzia
- **Wózek zestawu do tyczenia** - zbudowany jest ze zwartej ramy (1), do której należy rękojeść, stopa wózka z trzema jednakowymi przegrodami oraz oś jezdną. W środkowej przegrodzie znajduje się 30 długich prętów (7), a w bocznych przegrodach 30 krótkich prętów (2) oraz wbijak do prętów (3). Na bokach wózka znajdują się zaczepy na 2 rolki sznurka (10). Na górze wózka znajduje się układ dwóch prętów wraz z naciąganiem gumowym (8) służącym blokowaniu przemieszczania się prętów długim (7). Wózek posiada zamkniętą na zatrzask skrzynkę (5) oraz 1 klucz do wyciągania prętów, który znajduje się w skrzynce.
- **Elementy do tyczenia** – to pręt dłuższy (7), krótszy (2), łącznik (19) z elementami dociskowymi w postaci śrub skrzydełkowych. Krótszy pręt (2) zestawu do tyczenia posiada rowek ustalający położenie sznurka budowlanego (10). Rowek wykonany jest prostopadle do osi otworu elementu dociskowego, znajdującego się na czole pręta. Głębokość rowka umożliwia zaciśnięcie lub swobodny „przepływ” sznurka, co stanowi istotę powyższego rozwiązania.
- **Klucz do wyciągania prętów** – Klucz (4) składa się z trzonu i rękojeści. W trzonie pręta znajduje się otwór wykonany pod odpowiednim kątem i posiadający ząbki ułatwiające obracanie wyciąganego pręta (7). Prawidłowe założenie klucza ma miejsce, gdy rękojeść skierowana jest lekko do dołu. Użytkowanie realizowane jest poprzez założenie klucza, skierowaniu siły do góry i jednoczesnym obracaniu.



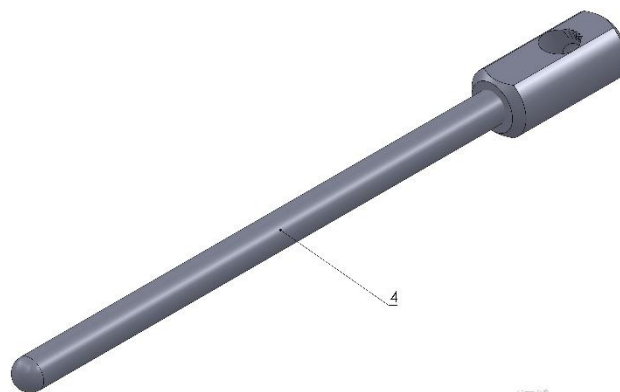
Rys. Zestaw do tyczenia ZDT.

Producent zastrzega sobie prawo, bez uprzedniego informowania do wprowadzania zmian zarówno technicznych jak i wyglądu zewnętrznego.

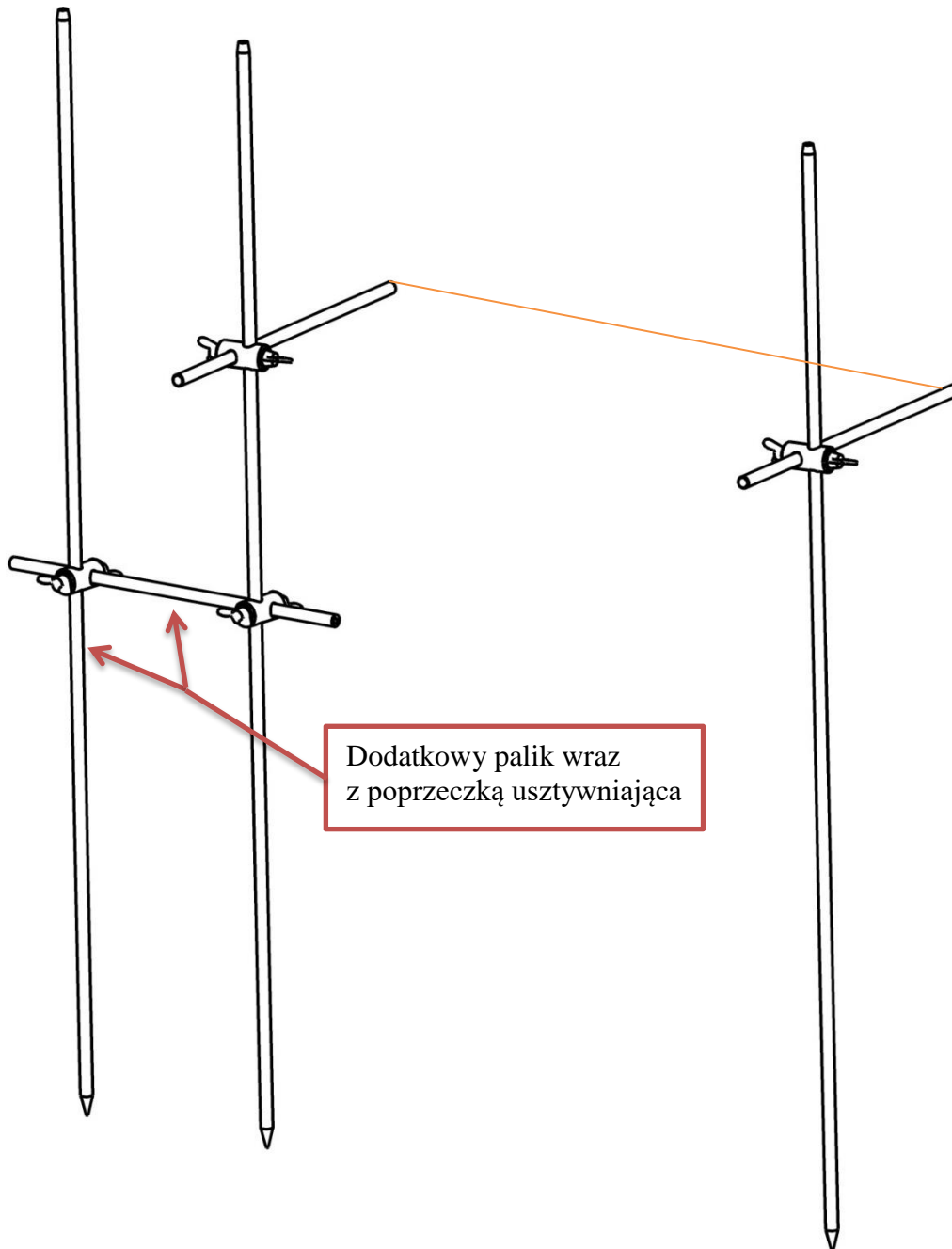
Uwaga: Każda zmiana, która mogłaby doprowadzić do zmiany charakterystyki zestawu ZDT może być wykonana tylko przez producenta, który powinien potwierdzić, że maszyna nadal spełnia wymagania bezpieczeństwa.



Rys. Elementy do tyczenia.



Rys. Klucz do wyciągania prętów



Rys. Rekomendowany sposób usztywnienia prętów wytyczających – np. w miejscu początkowym lub końcowym.

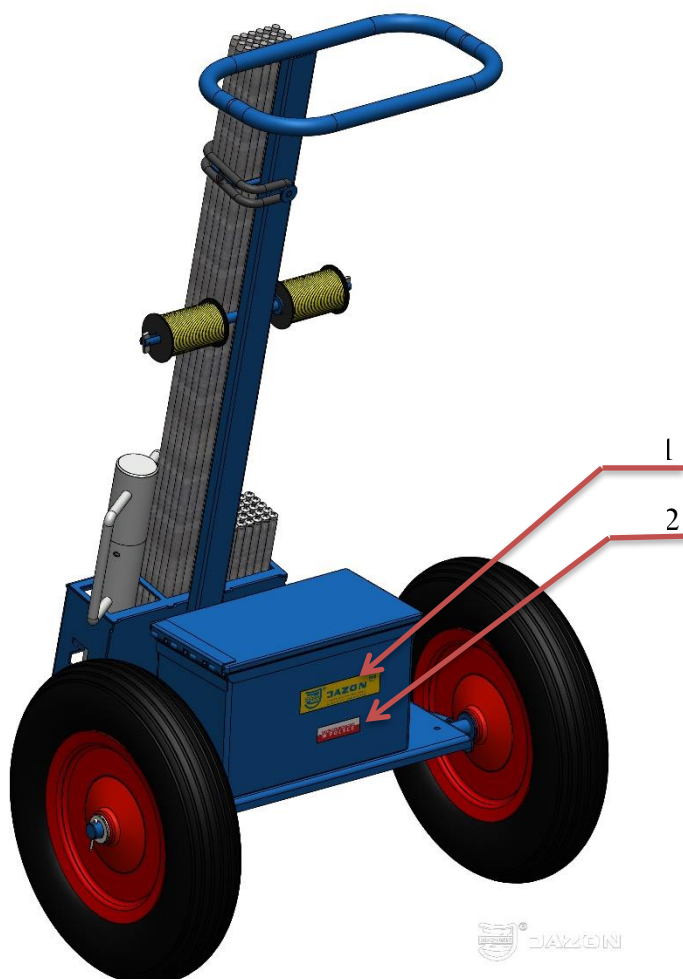
5. KONSERWACJA

Po zakończeniu pracy należy starannie oczyścić zestaw do tyczenia, ze szczególnym uwzględnieniem kół jezdnych. Kontrolować stan połączeń sworzniowych i śrubowych, które nie mogą posiadać nadmiernych luzów.

6. ZNORMALIZOWANE PIKTOGRAMY

Piktogramy umieszczane na urządzeniu muszą być zawsze czytelne. W razie utraty czytelności, wymiany zespołu, na którym się znajdowały lub zmiany malatury urządzenia należy je nabyć w punktach handlowych lub u lokalnych dealerów jako części zamienne i uzupełnić. Rozmieszczenie tabliczek informacyjno-ostrzegawczych na urządzeniu wraz z ich ilością uwidoczniono na rysunku poniżej.

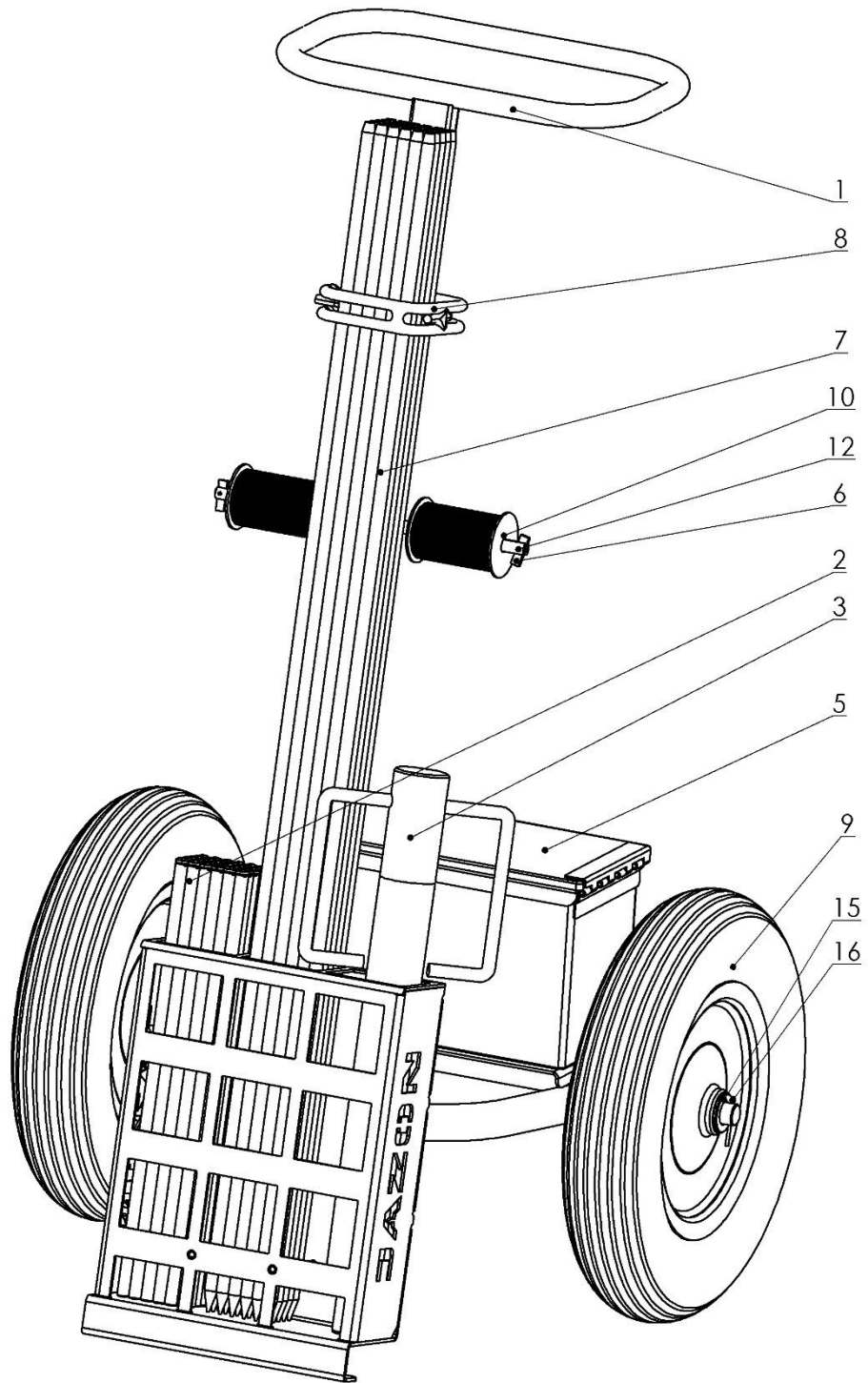
1	 <p>...wszędzie tam, gdzie liczy się szybkość i dokładność tel. +48 85 654 46 20 www.jazon.com.pl</p>	2	
Napis informacyjny. Logo firmy. (1x)		Napis informacyjny. Produkt Polski. (1x)	



Rys. Rozmieszczenie tabliczek informacyjno-ostrzegawczych.

7. KATALOG CZĘŚCI

NR	NUMER CZĘŚCI	NAZWA	ILOŚĆ
1	ZDT1.01.00.00.C	Rama nośna	1
2	ZDT1.02.00.00	Pręt 400 mm	30
3	ZDT1.03.00.00	Wbijak palików	1
4	ZDT1.04.00.00	Wyciągacz prętów	1
5	ZDT1.05.00.00	Skrzynka	1
6	ZDT1.00.00.01	Blokada rolki	2
7	ZDT1.00.00.02	Pręt 1100	30
8	N-Type 280mm	Naciąg gumowy	1
9	Koło 400X2ł ZABI	Koło	2
10	1,7x50 mb	Szpulka sznur murarski	2
11	JAZON	naklejka	1
12	3x12 DIN EN 28752	Kołek sprężysty	2
13	M6 x 16 ISO 7380-1	Śruba z łb. Kulistym	2
14	M6 ISO 10511	Nakrętka samokonotrująca	2
15	A20 PN-82006	Podkładka	2
16	3,2 x 36 PN-EN 82001	Zawlecza	2
17	A 6,4 ISO 7089	Podkładka	4
18	Wyprodukowano w PL	Naklejka	1
19	ZDT1.00.01.00	Łącznik	32



Rys. Zestaw do tyczenia ZDT

PRODUCENT
JAZON Sp. z o.o.
ul. Wysockiego 164 A
15-167 Białystok

KARTA GWARANCYJNA

Firma JAZON Sp. z o.o. z siedzibą w Białymstoku, zapewnia dobrą jakość i sprawne działanie urządzenia, na które została wydana KARTA GWARANCYJNA, przy używaniu go zgodnie z przeznaczeniem, w warunkach eksploatacyjnych określonych w Instrukcji Obsługi dołączonej do urządzenia.

WARUNKI GWARANCJI

1. Gwarancja obejmuje okres 24 miesięcy od daty sprzedaży, pod warunkiem wykonania płatnego przeglądu urządzenia, przez serwis Producenta po upływie 12 miesięcy od daty zakupu. Brak pisemnego zgłoszenia przez Nabywcę urządzenia do w/w przeglądu skutkuje skróceniem okresu gwarancji do 12 miesięcy.
2. W okresie gwarancyjnym Nabywcy przysługuje prawo do bezpłatnego usuwania przez Sprzedającego awarii i uszkodzeń powstałych wskutek wad konstrukcyjnych, montażowych i materiałowych.
3. Naprawy gwarancyjne dokonywane będą w miejscu ich używania, chyba że rodzaj uszkodzenia wymaga naprawy w siedzibie Sprzedającego.
4. Sprzedający zobowiązuje się do usunięcia wad i awarii na swój koszt w możliwie najkrótszym terminie nie dłuższym niż 14 dni od daty pisemnego zgłoszenia na adres Sprzedającego.
5. Gwarancja ulega przedłużeniu o okres przestoju i naprawy urządzenia.
6. Sprzedający nie ponosi odpowiedzialności za uszkodzenia wynikłe z eksploatacji niezgodnej z instrukcją obsługi i przeznaczeniem urządzenia.
7. Sprzedający zastrzega, aby w okresie gwarancji wszelkie naprawy były dokonywane wyłącznie przez upoważnionych pracowników serwisu Sprzedającego.
8. Gwarancją nie są objęte:
 - uszkodzenia wynikające z niezgodnego z Instrukcją Obsługi użytkowania, przechowywania i konserwacji urządzenia, samowolnych napraw, przeróbek lub zmian konstrukcyjnych i instalacyjnych dokonanych przez użytkownika, używanie części zamiennych innych niż zalecane przez Producenta;
 - wady powstałe na skutek zdarzeń losowych i innych okoliczności nie dotyczących Producenta lub Sprzedawcy. Między innymi pogarszanie się estetyki urządzenia w wyniku upływu czasu;
 - części urządzenia, które przy używaniu go zgodnie z przeznaczeniem, w warunkach określonych w Instrukcji Obsługi zużywają się w krótszym terminie, przed upływem gwarancji, na przykład: silowniki, gąsienice.
9. Gwarancja, której udziela Gwarant nie obejmuje odpowiedzialności za wszystkie szkody na majątku lub osobie, których doznał lub za które jest odpowiedzialny uprawniony z gwarancji, a będące skutkiem wad towaru stwierdzonych w okresie obowiązywania gwarancji.
10. Karta Gwarancyjna bez: daty sprzedaży, numeru seryjnego urządzenia i pieczęci oraz podpisu Sprzedawcy jest nieważna i nie jest dokumentem upoważniającym do dokonania nieodpłatnych napraw.
11. W sprawach nieuregulowanych mają zastosowanie przepisy Kodeksu Cywilnego.
12. Ewentualne spory poddane będą rozstrzygnięciu przez Sąd właściwy dla Gwaranta.

Urządzenie odebrałem sprawne i kompletne.
Z warunkami gwarancji zapoznałem się.

.....
Podpis i pieczęć Sprzedawcy.

.....
Podpis odbiorcy

Nr urządzenia:

Ewidencja dokonywanych napraw i przeglądów gwarancyjnych

Data zgłoszenia	Data naprawy	Wykonane czynności	Data, podpis pieczęć serwisu