

Instrukcja obsługi

Wyważaka brukarskiego

WB 1



JAZON SP. Z O.O.
ul. WYSOCKIEGO 164 A, 15-167 BIAŁYSTOK
tel. +48 654 46 20, fax +48 85 676 00 43

www.jazon.com.pl e-mail: jazon@jazon.com.pl

WSTĘP

ŚWIETNY WYBÓR! Wyważak brukarski daje gwarancję bezproblemowego użytkowania przez wiele lat, przy regularnej konserwacji.

Bezpieczna obsługa jest zależna od niezawodności sprzętu oraz poprawnego stosowania procedur użytkowania. Przeprowadzanie kontroli i przeglądów według poniższej instrukcji, zapewni utrzymanie dobrego stanu narzędzia. Zalecane procedury obsługi mają na celu zapobiegnięcie wszelkim niebezpieczeństwom w trakcie użytkowania. Zasady bezpieczeństwa zawarte w instrukcji nie uwzględniają wszystkich ewentualności, dlatego osoby obsługujące wyważak brukarski są przede wszystkim odpowiedzialne za konserwację i bezpieczne użytkowanie. Ważne jest aby wszelkie sposoby użytkowania nie uwzględnione w instrukcji były ocenione pod względem ich bezpieczeństwa dla osób obsługujących i osób trzecich jak i samego wyważaka brukarskiego.

SPIS TREŚCI

1. PRZEZNACZENIE	3
2. DANE TECHNICZNE	3
3. WSKAZANIA BEZPIECZNEJ EKSPLOATACJI.....	3
4. INSTRUKCJA OBSŁUGI	3
5. RYSUNEK OPISOWY.....	4
6. KONSERWACJA.....	4
7. ZNORMALIZOWANE PIKTOGRAMY.....	4
8. KATALOG CZĘŚCI	5

Przed rozpoczęciem pracy z urządzeniem należy zapoznać się z instrukcją przygotowania do pracy i dalszej jego obsługi!

1. PRZEZNACZENIE

Wyważak brukarski przeznaczony jest do pozycjonowania m.in. kostki brukowej, płyt chodnikowych oraz wyważania ułożonych kształtek.

2. DANE TECHNICZNE

- Szerokość ostrzy 45mm oraz 30mm
- Masa wyważaka 3kg

3. WSKAZANIA BEZPIECZNEJ EKSPLOATACJI

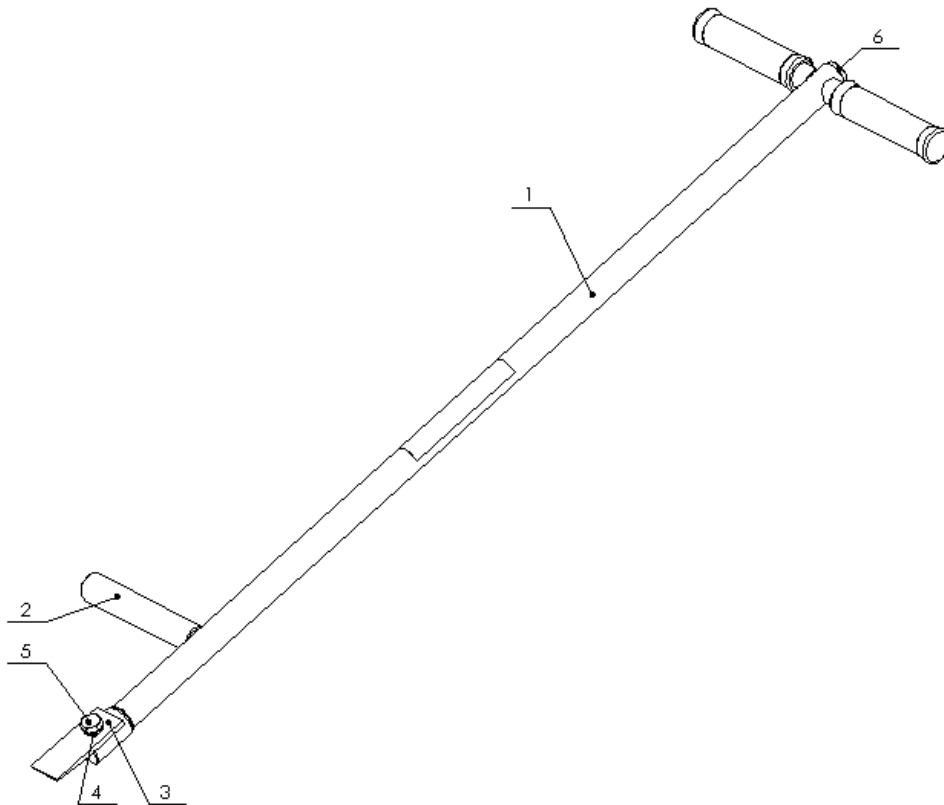
- Wyważak powinien być wykorzystywany zgodnie ze swoim przeznaczeniem.
- Wyważak powinien być obsługiwany przez przeszkolone osoby które zapoznały się z instrukcją obsługi i ją zrozumiały.
- Należy nosić odpowiednie ubranie ochronne oraz buty z wzmocnionymi noskami.
- Nie można obsługiwać wyważaka kiedy pracownik jest w złym stanie zdrowia lub pod wpływem alkoholu lub innych środków odurzających.
- Powierzchnia na której prowadzone są prace powinna być oczyszczona z materiałów i elementów które mogły by spowodować poślizgnięcie lub potknięcie pracownika.
- Przed rozpoczęciem pracy należy sprawdzić stan techniczny wyważaka, w przypadku stwierdzenia uszkodzeń lub innych nieprawidłowości w jego działaniu należy poinformować przełożonego.

Uwaga: Niniejsze wskazówki nie ograniczają ogólnych i zakładowych instrukcji BHP, stanowią jedynie ich uzupełnienie.

4. INSTRUKCJA OBSŁUGI

- Przed przystąpieniem do pracy skontrolować stan techniczny i sprawdzić:
 - czy nie jest poluzowane połączenie śrubowe (5),
 - czy nie są uszkodzone inne elementy,
 - czy prawidłowo funkcjonują wszystkie elementy narzędzia
- Ustawić odpowiednie ostrze 30mm (3) lub w opcji 45mm.
 - wbić ostrze w szczelinę pomiędzy elementami, w razie potrzeby używając stopki (2).
 - w przypadku trudności z wbiciem wyważaka należy użyć młotka stalowego, uderzając nim w główkę (6). Przy tej czynności należy zachować szczególną ostrożność.
 - rozruszać wyjmowany element wbijając wyważak z obu stron kostki.
 - element wyjąć używając imaka brukarskiego .

5. RYSUNEK OPISOWY



Rys.1 Elementy budowy i obsługi wyważaka.

Producent zastrzega sobie prawo bez uprzedniego informowania, do wprowadzania zmian zarówno technicznych jak i wyglądu zewnętrznego.

Uwaga: Każda zmiana, która mogłaby doprowadzić do zmiany charakterystyki wyważaka WB może być wykonana tylko przez producenta, który powinien potwierdzić, że maszyna nadal spełnia wymagania bezpieczeństwa.

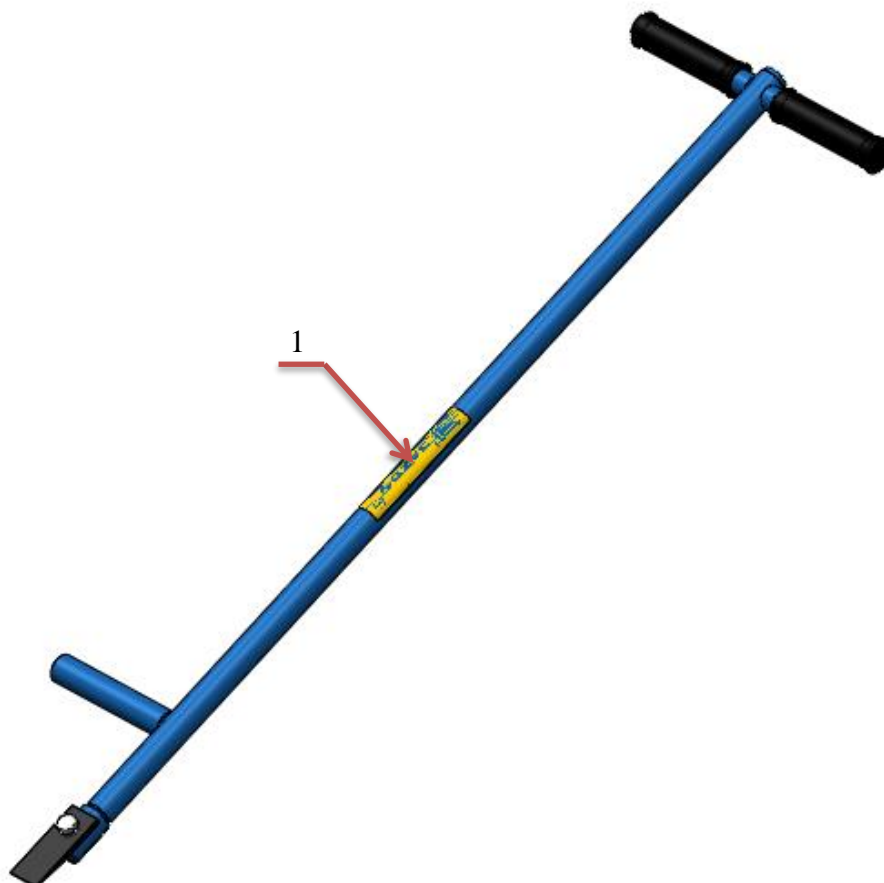
6. KONSERWACJA

Po zakończeniu pracy należy starannie oczyścić wyważak.

7. ZNORMALIZOWANE PIKTOGRAMY

Piktogramy umieszczane na urządzeniu muszą być zawsze czytelne. W razie utraty czytelności, wymiany zespołu na którym się znajdowały lub zmiany malatury urządzenia należy je nabyć w punktach handlowych lub u lokalnych dealerów jako części zamienne i uzupełnić. Rozmieszczenie tabliczek informacyjno-ostrzegawczych na urządzeniu wraz z ich ilością uwidoczniiono na rysunku poniżej.

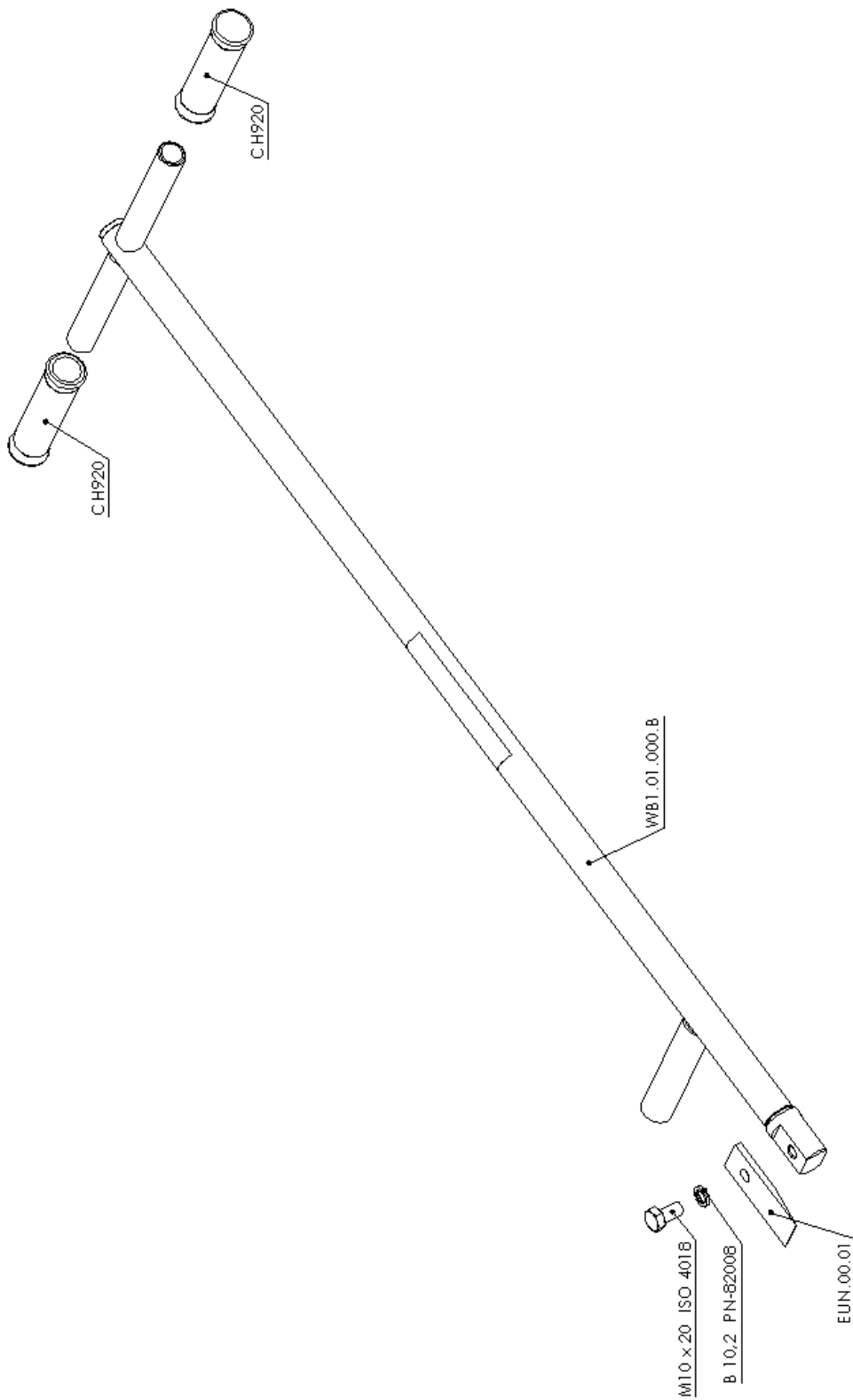
1			
(1x)	Napis informacyjny. Logo firmy.		



Rys.2 Rozmieszczenie tabliczek informacyjnych.

8. KATALOG CZĘŚCI

Lp.	Nr części	Liczba sztuk	Nazwa
1	EUN.00.01	1	Nóż główny
2	WKB.00.01	1	Nóż 45 mm - opcja
3	WB1.01.000.B	1	Drażek
4	ISO 4018	1	Śruba z łbem 6-kąt M10x20
5	PN-82008	1	Podkładka sprężysta 10,2 FeZn
6	CH920	2	Rękojeść rowerowa



Rys. 3 Oznaczenie części zamiennych

PRODUCENT
JAZON Sp. z o.o.
ul. Wysockiego 164 A
15-167 Białystok

KARTA GWARANCYJNA

Firma JAZON Sp. z o.o. z siedzibą w Białymstoku, zapewnia dobrą jakość i sprawne działanie urządzenia, na które została wydana KARTA GWARANCYJNA, przy używaniu go zgodnie z przeznaczeniem, w warunkach eksploatacyjnych określonych w Instrukcji Obsługi dołączonej do urządzenia.

WARUNKI GWARANCJI

1. Gwarancja obejmuje okres 24 miesiące od daty sprzedaży, pod warunkiem wykonania płatnego przeglądu urządzenia, przez serwis Producenta po upływie 12 miesięcy od daty zakupu. Brak pisemnego zgłoszenia przez Nabywcę urządzenia do w/w przeglądu skutkuje skróceniem okresu gwarancji do 12 miesięcy.
2. W okresie gwarancyjnym Nabywcy przysługuje prawo do bezpłatnego usuwania przez Sprzedającego awarii i uszkodzeń powstałych wskutek wad konstrukcyjnych, montażowych i materiałowych.
3. Naprawy gwarancyjne dokonywane będą w miejscu ich używania chyba, że rodzaj uszkodzenia wymaga naprawy w siedzibie Sprzedającego.
4. Sprzedający zobowiązuje się do usunięcia wad i awarii na swój koszt w możliwie najkrótszym terminie nie dłuższym niż 14 dni od daty pisemnego zgłoszenia na adres Sprzedającego.
5. Gwarancja ulega przedłużeniu o okres przestoju i naprawy urządzenia.
6. Sprzedający nie ponosi odpowiedzialności za uszkodzenia wynikłe z eksploatacji niezgodnej z instrukcją obsługi i przeznaczeniem urządzenia.
7. Sprzedający zastrzega, aby w okresie gwarancji wszelkie naprawy były dokonywane wyłącznie przez upoważnionych pracowników serwisu Sprzedającego.
8. Gwarancją nie są objęte:
 - uszkodzenia wynikające z niezgodnego z Instrukcją Obsługi użytkowania, przechowywania i konserwacji urządzenia, samowolnych napraw, przeróbek lub zmian konstrukcyjnych i instalacyjnych dokonanych przez użytkownika, używanie części zamiennych innych niż zalecane przez Producenta;
 - wady powstałe na skutek zdarzeń losowych i innych okoliczności nie dotyczących Producenta lub Sprzedawcy. Między innymi pogarszanie się estetyki urządzenia w wyniku upływu czasu;
 - części urządzenia, które przy używaniu go zgodnie z przeznaczeniem, w warunkach określonych w Instrukcji Obsługi zużywają się w krótszym terminie, przed upływem gwarancji, na przykład: siłowniki, gąsienice.
9. Gwarancja, której udziela Gwarant nie obejmuje odpowiedzialności za wszystkie szkody na majątku lub osobie, których doznał lub za które jest odpowiedzialny uprawniony z gwarancji, a będące skutkiem wad towaru stwierdzonych w okresie obowiązywania gwarancji.
10. Karta Gwarancyjna bez: daty sprzedaży, numeru seryjnego urządzenia i pieczęci oraz podpisu Sprzedawcy jest nieważna i nie jest dokumentem upoważniającym do dokonania nieodpłatnych napraw.
11. W sprawach nieuregulowanych mają zastosowanie przepisy Kodeksu Cywilnego.
12. Ewentualne spory poddane będą rozstrzygnięciu przez Sąd właściwy dla Gwaranta.

Urządzenie odebrałem sprawne i kompletne.
Z warunkami gwarancji zapoznałem się.

.....
Podpis i pieczęć Sprzedawcy.

.....
Podpis odbiorcy

- Nr urządzenia :

Ewidencja dokonywanych napraw i przeglądów gwarancyjnych

Data zgłoszenia	Data naprawy	Wykonane czynności	Data, podpis pieczęć serwisu