

# Instrukcja obsługi

## Wózka brukarskiego do płyt i krawężników WBK



# JAZON

...wszędzie tam, gdzie liczy się szybkość i dokładność

Jazon Sp. z o.o.  
ul. Wysockiego 164A  
15-167 Białystok, Polska  
tel. +48 (85) 654 46 20

---

[www.jazon.com.pl](http://www.jazon.com.pl)

[jazon@jazon.com.pl](mailto:jazon@jazon.com.pl)

[handel@jazon.com.pl](mailto:handel@jazon.com.pl)

## **WSTĘP**

ŚWIETNY WYBÓR! Wózek brukarski WBK do transportu płyt i krawężników daje gwarancję bezproblemowego użytkowania przez wiele lat, przy regularnej konserwacji.

Bezpieczna obsługa zależy od niezawodności urządzenia oraz poprawnego stosowania procedur użytkowania. Przeprowadzanie okresowych kontroli i przeglądów według poniższej instrukcji, zapewni utrzymanie dobrego stanu urządzenia. Zalecane procedury obsługi mają na celu zapobiegnięcie wszelkim niebezpieczeństwom w trakcie użytkowania. Zasady bezpieczeństwa zawarte w instrukcji nie uwzględniają wszystkich ewentualności, dlatego osoba obsługująca wózek jest przede wszystkim odpowiedzialna za utrzymanie właściwego stanu technicznego i bezpieczne użytkowanie. Ważne jest, aby wszelkie sposoby użytkowania nie uwzględnione w instrukcji były ocenione pod względem ich bezpieczeństwa dla osób trzecich jak i samego wózka.

## **SPIS TREŚCI**

1. PRZEZNACZENIE.....	3
2. DANE TECHNICZNE.....	3
3. WSKAZANIA BEZPIECZEŃSTWA.....	3
4. MONTAŻ PRZED PIERWSZYM UŻYCIEM.....	4
5. INSTRUKCJA OBSŁUGI .....	5
6. KONSERWACJA.....	6
7. ZNORMALIZOWANE PIKTOGRAMY .....	7
8. KATALOG CZĘŚCI ZAMIENNYCH .....	8

**Przed przystąpieniem do pracy należy bezwzględnie zapoznać się z niniejszą instrukcją !**

## 1. PRZEZNACZENIE

Wózek brukarski WBK w wersji podstawowej przeznaczony jest do transportu płyt bezpośrednio z palety do miejsca ich docelowego. Opcjonalnie wózek może zostać dodatkowo wyposażony w chwytak do transportu krawężników. Poza funkcją transportową finalnie wózek służy do układania płyt lub krawężników w miejscu wyznaczonym na placu budowy.

Narzędzie to znajduje wszechstronne zastosowania, nadaje się wszędzie tam, gdzie liczy się szybkość.

## 2. DANE TECHNICZNE

- ! Maksymalna nośność wózka – **100 kg**
- Masa wózka – 16 kg
- **Chwytak do płytek chodnikowych**
  - Zakres chwytania – 30x30, 40x40,50x50 [cm]
  - Masa chwytaka – 3,0 kg
- **Chwytak do krawężników – w opcji**
  - Zakres chwytania – 1 m
  - Masa chwytaka – 4,5 kg

## 3. WSKAZANIA BEZPIECZEŃSTWA

- Wózek powinien być wykorzystywany zgodnie ze swoim przeznaczeniem.
- Wózek powinna obsługiwać przeszkolona osoba która zapoznała się z instrukcją obsługi i ją zrozumiała.
- Osoba obsługująca powinna nosić odpowiednie ubranie ochronne.
- Nie można obsługiwać wózka kiedy operator jest w złym stanie zdrowia lub pod wpływem alkoholu lub innych środków odurzających.
- Powierzchnia na której prowadzone są prace powinna być oczyszczona z materiałów i elementów które mogły by spowodować poślizgnięcie lub potknięcie operatora.
- Na drodze po której porusza się wózek nie powinny się znajdować przedmioty, szczególnie o ostrych krawędziach mogących spowodować uszkodzenie kół wózka.
- Podczas podnoszenia i ustawiania przewożonych elementów betonowych zachować szczególną ostrożność ponieważ wózek w tych momentach wywiera znaczne siły na operatora i może wyrwać się z rąk lub uderzyć operatora.
- Podczas podnoszenia i ustawiania przewożonych elementów betonowych zachować szczególną ostrożność, aby nie uderzyć osób znajdujących się w pobliżu lub ich nie przygnieść.
- Nie pozostawiać wózka na dłuższy czas z zawieszonym elementem betonowym. Należy zawsze dążyć do jak najszybszego ustawienia tegoż w miejscu docelowym. Należy zwracać uwagę, aby nie luzował się zacisk chwytaka, co może skutkować wypadnięciem elementu i jego uszkodzenie. Również opadnięcie wózka w tym momencie, może zagrażać operatorowi.
- Nie pozostawiać wózka bez dozoru ponieważ osoby postronne mogą spowodować jego przewrócenie i wypadek.

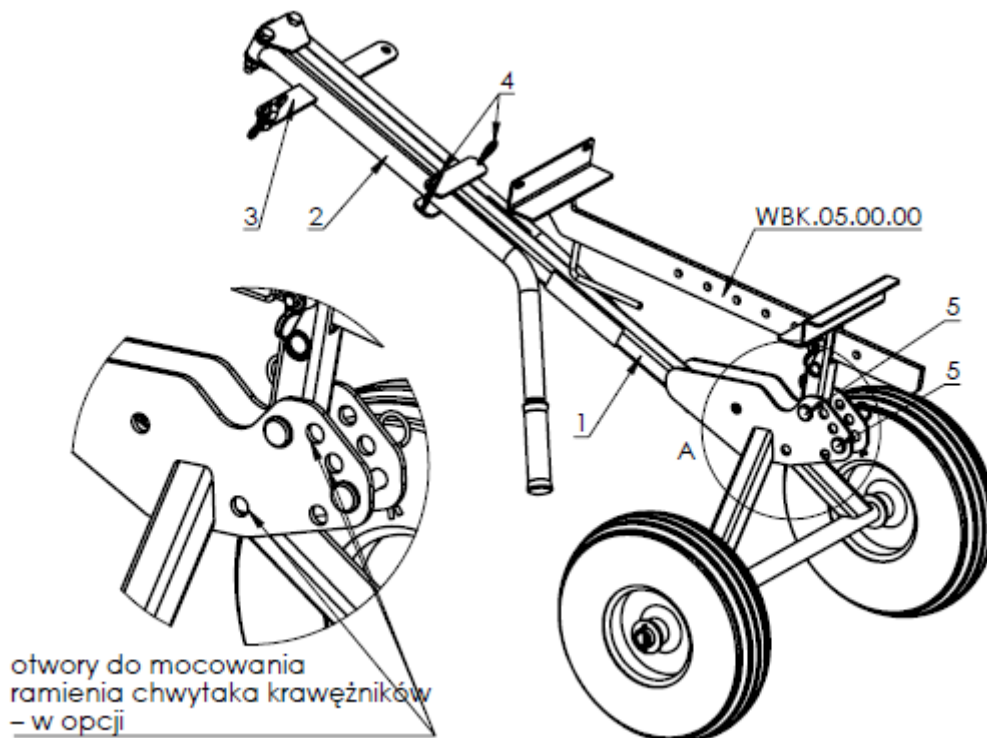
- Należy wyłącznie posługiwać się urządzeniem w dobrym stanie technicznym.

**Uwaga:** Niniejsze wskazówki nie ograniczają ogólnych i zakładowych instrukcji BHP, stanowią jedynie ich uzupełnienie.

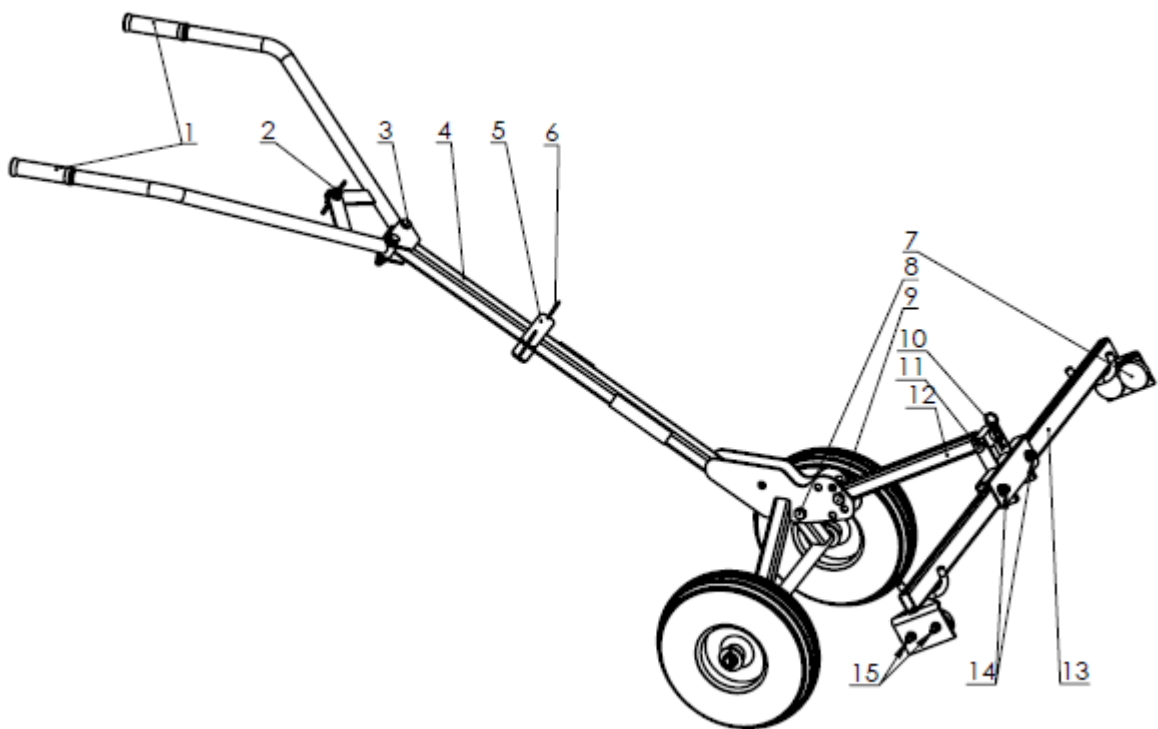
#### 4. MONTAŻ PRZED PIERWSZYM UŻYCIEM.

Wózek dostarczany jest w stanie złożonym do transportu. Aby przygotować wózek do pracy należy:

- rozkręcić i wyjąć śrubę motylkową w płaskowniku (3);
- wyciągnąć zawlecзки (4);
- odchylić o 180° ramiona uchwytów (2), do momentu ustawienia się osiowego otworów w płaskownikach (3), skręcić-zablokować płaskowniki śrubą motylkową;
- wyjąć dolną śrubę (5);
- poluzować górną śrubę, odchylić ramię do chwytaka, spasować zgodnie z otworami (5), włożyć śrubę i zabezpieczyć nakrętką;
- chwytak do płyt mocujemy poprzez otwory pokazane w szczególe - otwory z włożonymi śrubami;
- w opcji - chwytak do krawężników mocujemy na sworzniu ramienia (12 rys.2) dostarczanego wraz z chwytakiem;



Rys.1 Schemat montażu wózka – przygotowanie do pracy  
- wózek z zamontowanym chwytakiem do płyt



Rys.2 Elementy budowy wózka  
- wózek z zamontowanym chwytakiem do krawężników

## 5. INSTRUKCJA OBSŁUGI

- Przed przystąpieniem do pracy skontrolować stan techniczny i sprawdzić (rys.2):
  - kompletację wózka;
  - czy nie są poluzowane połączenia śrubowe i sworzniowe (2), (3), (11), (14), (15), (17);
  - czy nie są uszkodzone inne elementy;
  - sprawdzić czy prawidłowo funkcjonują wszystkie elementy urządzenia;
  - stan napompowania kół;

### 5.1 Opcja z chwytakiem płyt.

- Ustawić szczęki chwytaka, dopasować do wymiary płyty – w tym celu rozkręcić połączenie śrubowe i przesunąć odpowiednio szczękę ruchomą na ramieniu stałym;
- Przenoszenie płyt:
  - chwycić wózek za rączki (1), podnieść go i podjechać do palety z płytami;
  - ustawić chwytak tak, aby jego szczęki znalazły się symetrycznie względem gabarytu płyty;
  - odchylić wózek aby półka pozioma szczęk oparła się o płytę, podnieść wózek,

szczęki powinny zacisnąć się na płycie;

- przewieźć płytę do miejsca ustawienia, oprzeć płytę o podłoże, szczęki powinny się wyluzować, delikatnym ruchem wózka unieść chwytak;
- przy odkładaniu niezbędna asysta drugiej osoby, która poprzez dźwigienkę na chwytaku utrzyma szczęki w stanie luźnym;

## **5.2 Opcja z chwytakiem krawężników.**

- Ustawić wysokość podnoszenia krawężnika – w opcji, poprzez zmianę połączeń sworzniowych (9) i kąтового położenia ramienia (12);
- Wszelkie zmiany konfiguracji urządzenia należy dokonywać przy zdjętym obciążeniu,
- Przenoszenie krawężników:
  - przenoszenie krawężnika za pomocą wózka musi być wykonywane przez jednego pracownika;
  - chwycić wózek za rączki (1), podnieść go i podjechać pod krawężnik, zważając na kołyszący się chwytak;
  - ustawić wózek tak, aby ramiona chwytaka (13) były rozmieszczone symetrycznie względem krawężnika;
  - chwytak umieszczony na wózku należy oprzeć na krawężniku w celu rozszerzenia się ramion, operacja ta umożliwi położenie końcówek chwytaka (7) na brzegach krawężnika;
  - podnieść zdecydowanym ruchem zwracając uwagę na prawidłowo przylegające końcówki chwytaka (7) do krawężnika;
  - płynnie przewieźć krawężnik do miejsca ustawienia, zachować szczególną ostrożność;
  - po odstawieniu krawężnika należy ściągnąć ramiona chwytaka (13) z krawężnika, w ten sposób, że podczas odkładania zahaczyć końcem ramienia o sąsiedni krawężnik w celu odchylenia szczęk chwytaka;
  - w razie zauważenia nieprawidłowości poinformować przełożonego;

**Producent zastrzega sobie prawo, bez uprzedniego informowania do wprowadzania zmian zarówno technicznych jak i wyglądu zewnętrznego.**

**Uwaga:** Każda zmiana, która mogłaby doprowadzić do zmiany charakterystyki wózka może być wykonana tylko przez producenta, który powinien potwierdzić, że maszyna nadal spełnia wymagania bezpieczeństwa.

## **6. KONSERWACJA**

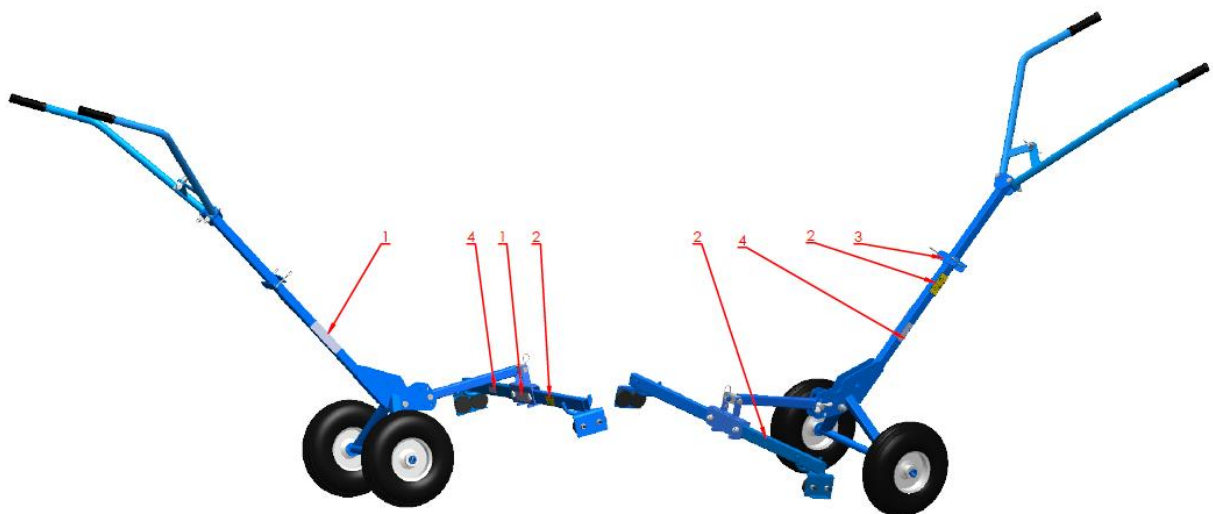
- po zakończeniu pracy dokładnie oczyścić wózek ze szczególnym uwzględnieniem przegubu chwytaka do krawężników oraz kół jezdnych – pył budowlany może przedostawać się do łożysk;

- raz w tygodniu przeczyścić i posmarować czop na ramieniu (12), którym zawieszony jest chwytak (13) – użyć smaru grafitowo – molibdenowego;
- po zakończeniu każdego sezonu (raz w roku) zlecić przegląd i konserwację autoryzowanym przedstawicielom producenta;

## 7. ZNORMALIZOWANE PIKTOGRAMY

Piktogramy umieszczane na urządzeniu muszą być zawsze czytelne. W razie utraty czytelności, wymiany zespołu na którym się znajdowały lub zmiany malatury urządzenia należy je nabyć w punktach handlowych lub u lokalnych dealerów jako części zamienne i uzupełnić. Rozmieszczenie tabliczek informacyjno-ostrzegawczych na urządzeniu wraz z ich ilością uwidoczniiono na rysunku poniżej.

1		2	
Napis informacyjny. Logo firmy (2x)		Napis informacyjny. Maksymalny dopuszczalny udźwig 100kg. (3x)	
3		4	
Napis informacyjny nazwy produktu (1x)		Napis informacyjny. Wyprodukowane w Polsce. (2x)	

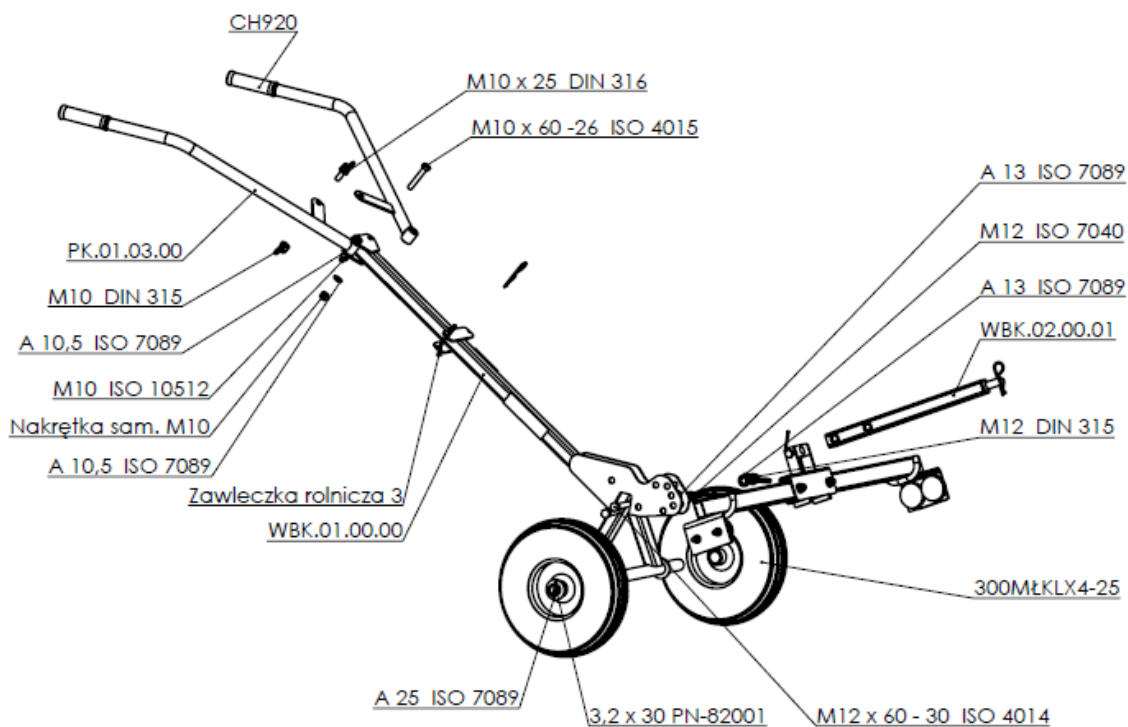


Rys.3 Rozmieszczenie identyfikatorów i tabliczek ostrzegawczych.

## 8. WYKAZ CZĘŚCI

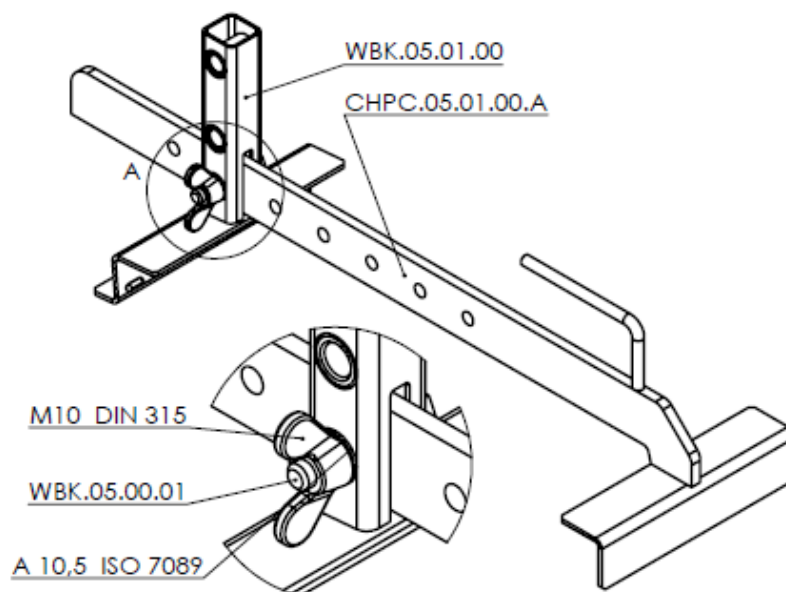
Wózek brukarski – części zamienne

Lp.	Nr części	Nazwa	Liczba
1	WBK.01.00.00	Rama nośna	1
2	WBK.02.00.00	Mocowanie chwytaka	1
3	WBK.03.00.02	Rączka lewa transportowa	1
4	WBK.04.00.00	Rączka prawa transportowa	1
5	300MŁKLX4-25	Koło z oponą pneumatyczną	2
6	CH920-01	Rękojeść rowerowa	2
7	3,2x30 PN-82001	Zawleczka prosta	2
8	Zawleczka rolnicza	Zawleczka rolnicza 3mm	3
9	ISO4014	Śruba z łbem 6-kt. M12x60	2
10	ISO 4015	Śruba z łbem 6-kt. M10x60	2
11	DIN 316	Śruba motylkowa M10x25	1
12	ISO 7040	Nakrętka samohamowna M12	1
13	ISO 10512	Nakrętka samohamowna M10	2
14	DIN 315	Nakrętka skrzydełkowa M12	1
15	DIN 315	Nakrętka skrzydełkowa M10	1
16	ISO 4034	Nakrętka 6-kt. M10	1
17	ISO 7089	Podkładka A Ø 25	2
18	ISO 7089	Podkładka A Ø 13	2
19	ISO 7089	Podkładka A Ø 10,5	2



Rys.4 Części zamienne wózka brukarskiego.

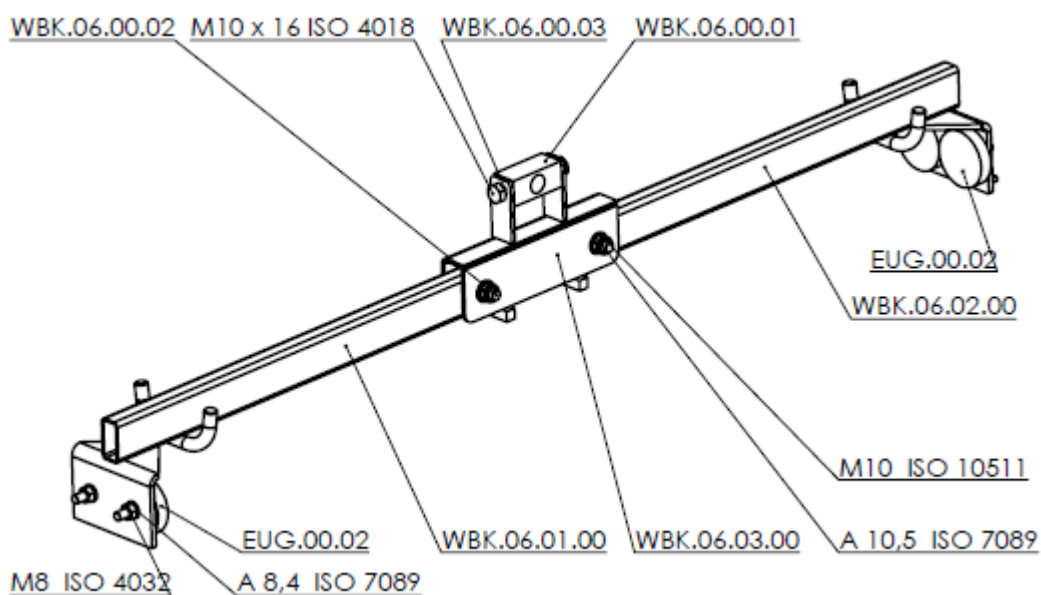




*Rys.5 Części zamienne chwytaka – przenośnika płytek.*

Chwytnak do płyt – części zamienne

Lp.	Nr części	Nazwa	Liczba
1	WBK.05.01.00	Szczęka ruchoma	1
2	CHPC.05.01.00.A	Ramię stałe	1
3	WBK.05.00.01	Sworzeń	1
4	M10 DIN 315	Nakrętka motylkowa	1
6	A 10,5 ISO 7089	Podkładka zwykła	1



*Rys.6 Części zamienne chwytaka krawężników.*

## Chwytek do krawężników – części zamienne

<b>Lp.</b>	<b>Nr części</b>	<b>Nazwa</b>	<b>Liczba</b>
1	WBK.06.00.01	Kostka łącznika	1
2	WBK.06.00.02	Sworzeń	2
3	WBK.06.00.03	Tulejka	2
4	WBK.06.01.00	Ramię chwytaka	1
6	WBK.06.02.00	Ramię chwytaka	1
5	WBK.06.03.00	Zaczep	1
7	EUG.00.02	Poduszka	4
6	ISO 4018	Śruba z łbem 6-kt.M10x16	2
2	PK.03.00.04	Śruba 6-kt.	2
7	ISO 4032	Nakrętka 6-kt.M8	4
8	PN-82144	Nakrętka 6-kt.M10	2
9	ISO 7089	Podkładka A Ø 8,4	4
10	ISO 7089	Podkładka A Ø 10,5	2

**PRODUCENT**  
**JAZON Sp. z o.o.**  
**ul. Wysockiego 164 A**  
**15-167 Białystok**

## **KARTA GWARANCYJNA**

Firma JAZON Sp. z o.o. z siedzibą w Białymstoku, zapewnia dobrą jakość i sprawne działanie urządzenia, na które została wydana KARTA GWARANCYJNA, przy używaniu go zgodnie z przeznaczeniem, w warunkach eksploatacyjnych określonych w Instrukcji Obsługi dołączonej do urządzenia.

### **WARUNKI GWARANCJI**

1. Gwarancja obejmuje okres 24 miesięcy od daty sprzedaży, pod warunkiem wykonania płatnego przeglądu urządzenia, przez serwis Producenta po upływie 12 miesięcy od daty zakupu. Brak pisemnego zgłoszenia przez Nabywcę urządzenia do w/w przeglądu skutkuje skróceniem okresu gwarancji do 12 miesięcy.
2. W okresie gwarancyjnym Nabywcy przysługuje prawo do bezpłatnego usuwania przez Sprzedającego awarii i uszkodzeń powstałych wskutek wad konstrukcyjnych, montażowych i materiałowych.
3. Naprawy gwarancyjne dokonywane będą w miejscu ich używania chyba, że rodzaj uszkodzenia wymaga naprawy w siedzibie Sprzedającego.
4. Sprzedający zobowiązuje się do usunięcia wad i awarii na swój koszt w możliwie najkrótszym terminie nie dłuższym niż 14 dni od daty pisemnego zgłoszenia na adres Sprzedającego.
5. Gwarancja ulega przedłużeniu o okres przestoju i naprawy urządzenia.
6. Sprzedający nie ponosi odpowiedzialności za uszkodzenia wynikłe z eksploatacji niezgodnej z instrukcją obsługi i przeznaczeniem urządzenia.
7. Sprzedający zastrzega, aby w okresie gwarancji wszelkie naprawy były dokonywane wyłącznie przez upoważnionych pracowników serwisu Sprzedającego.
8. Gwarancją nie są objęte:
  - uszkodzenia wynikające z niezgodnego z Instrukcją Obsługi użytkowania, przechowywania i konserwacji urządzenia, samowolnych napraw, przeróbek lub zmian konstrukcyjnych i instalacyjnych dokonanych przez użytkownika, używanie części zamiennych innych niż zalecane przez Producenta;
  - wady powstałe na skutek zdarzeń losowych i innych okoliczności nie dotyczących Producenta lub Sprzedawcy. Między innymi pogarszanie się estetyki urządzenia w wyniku upływu czasu;
  - części urządzenia, które przy używaniu go zgodnie z przeznaczeniem, w warunkach określonych w Instrukcji Obsługi zużywają się w krótszym terminie, przed upływem gwarancji, na przykład: siłowniki, gąsienice.
9. Gwarancja, której udziela Gwarant nie obejmuje odpowiedzialności za wszystkie szkody na majątku lub osobie, których doznał lub za które jest odpowiedzialny uprawniony z gwarancji, a będące skutkiem wad towaru stwierdzonych w okresie obowiązywania gwarancji.
10. Karta Gwarancyjna bez: daty sprzedaży, numeru seryjnego urządzenia i pieczęci oraz podpisu Sprzedawcy jest nieważna i nie jest dokumentem upoważniającym do dokonania nieodpłatnych napraw.
11. W sprawach nieuregulowanych mają zastosowanie przepisy Kodeksu Cywilnego.
12. Ewentualne spory poddane będą rozstrzygnięciu przez Sąd właściwy dla Gwaranta.

Urządzenie odebrałem sprawne i kompletne.  
Z warunkami gwarancji zapoznałem się.

.....  
Podpis i pieczęć Sprzedawcy.

.....  
Podpis odbiorcy

● Nr urządzenia : .....

**Ewidencja dokonywanych napraw i przeglądów gwarancyjnych**

<b>Data zgłoszenia</b>	<b>Data naprawy</b>	<b>Wykonane czynności</b>	<b>Data, podpis pieczęć serwisu</b>