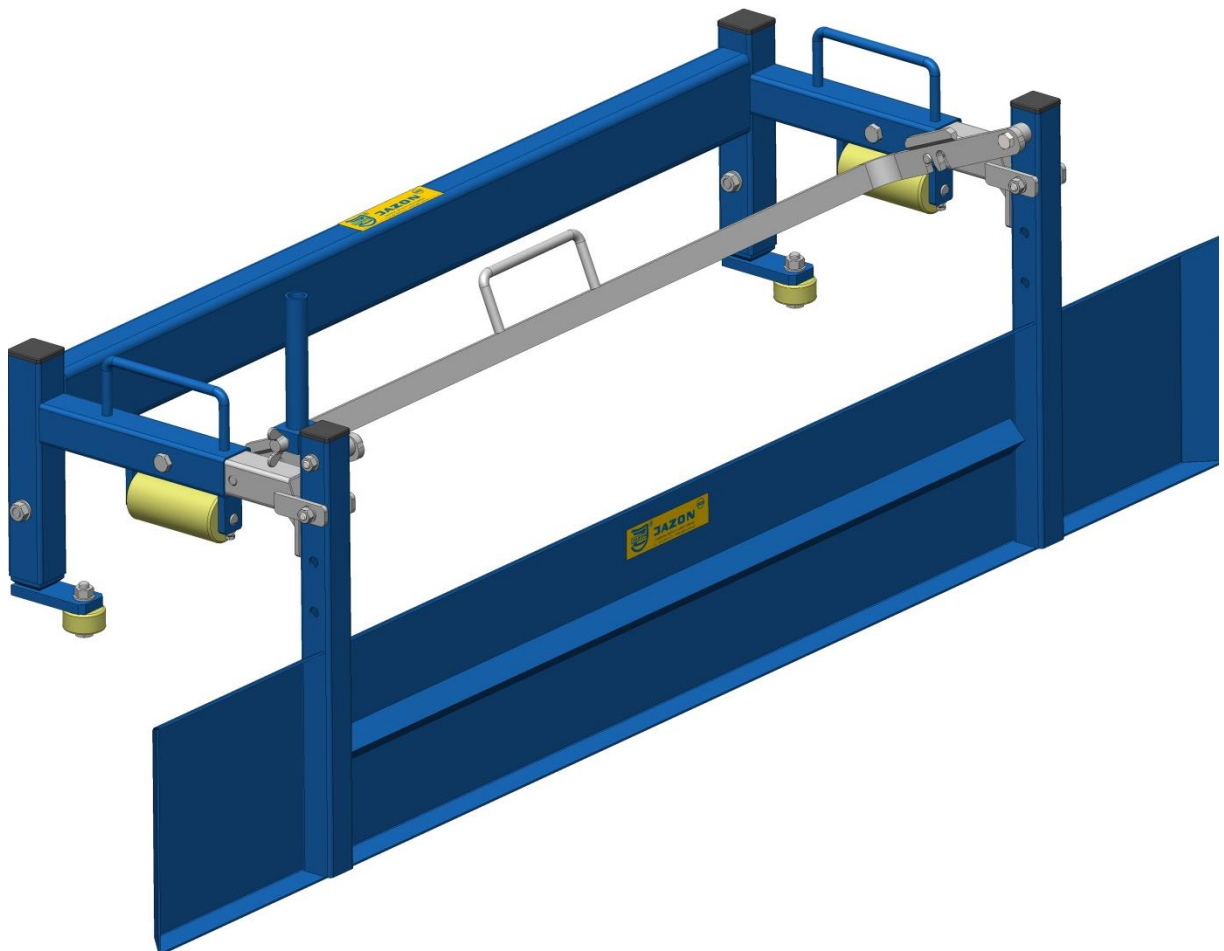


# Instrukcja obsługi Szalunek ślizgowy SZS



...wszędzie tam, gdzie liczy się szybkość i dokładność

Jazon Sp. z o.o.  
ul. Wysockiego 164A  
15-167 Białystok, Polska  
tel. +48 (85) 654 46 20

[www.jazon.com.pl](http://www.jazon.com.pl)   [jazon@jazon.com.pl](mailto:jazon@jazon.com.pl)   [handel@jazon.com.pl](mailto:handel@jazon.com.pl)

## **WSTĘP**

ŚWIETNY WYBÓR! Szalunek ślizgowy daje gwarancję bezproblemowego użytkowania przez wiele lat, przy regularnej konserwacji.

Bezpieczna obsługa jest zależna od niezawodności sprzętu oraz poprawnego stosowania procedur użytkowania. Przeprowadzanie kontroli i przeglądów według poniższej instrukcji, zapewni utrzymanie dobrego stanu narzędzia. Zalecane procedury obsługi mają na celu zapobiegnięcie wszelkim niebezpieczeństwom w trakcie użytkowania. Zasady bezpieczeństwa zawarte w instrukcji nie uwzględniają wszystkich ewentualności, dlatego osoby obsługujące szalunek są przede wszystkim odpowiedzialne za konserwację i bezpieczne użytkowanie. Ważne jest aby wszelkie sposoby użytkowania nie uwzględnione w instrukcji były ocenione pod względem ich bezpieczeństwa dla osób obsługujących i osób trzecich jak i samego szalunku.

## **SPIS TREŚCI**

<b>1. PRZEZNACZENIE .....</b>	<b>3</b>
<b>2. DANE TECHNICZNE .....</b>	<b>3</b>
<b>3. WSKAZANIA BEZPIECZEŃSTWA.....</b>	<b>3</b>
<b>4. MONTAŻ PRZED PIERWSZYM UŻYCIEM.....</b>	<b>3</b>
<b>5. INSTRUKCJA OBSŁUGI .....</b>	<b>4</b>
<b>6. KONSERWACJA .....</b>	<b>5</b>
<b>7. ZNORMALIZOWANE PIKTOGRAMY.....</b>	<b>6</b>
<b>8. KATALOG CZĘŚCI.....</b>	<b>7</b>

**Przed rozpoczęciem pracy z urządzeniem należy zapoznać się z instrukcją jego obsługi!**

## 1. PRZEZNACZENIE

Szalunek ślizgowy przeznaczony jest do szalowania murku oporowego za układanym krawężnikiem. Narzędzie nadaje się wszędzie tam, gdzie liczy się szybkość. Obsługa dwuosobowa.

## 2. DANE TECHNICZNE

- Długość szalowania 1500mm
- Zakres szerokości murku 100 ÷ 200mm
- Zakres wysokości murku 100 ÷ 300mm
- Masa szalunku - 28kg

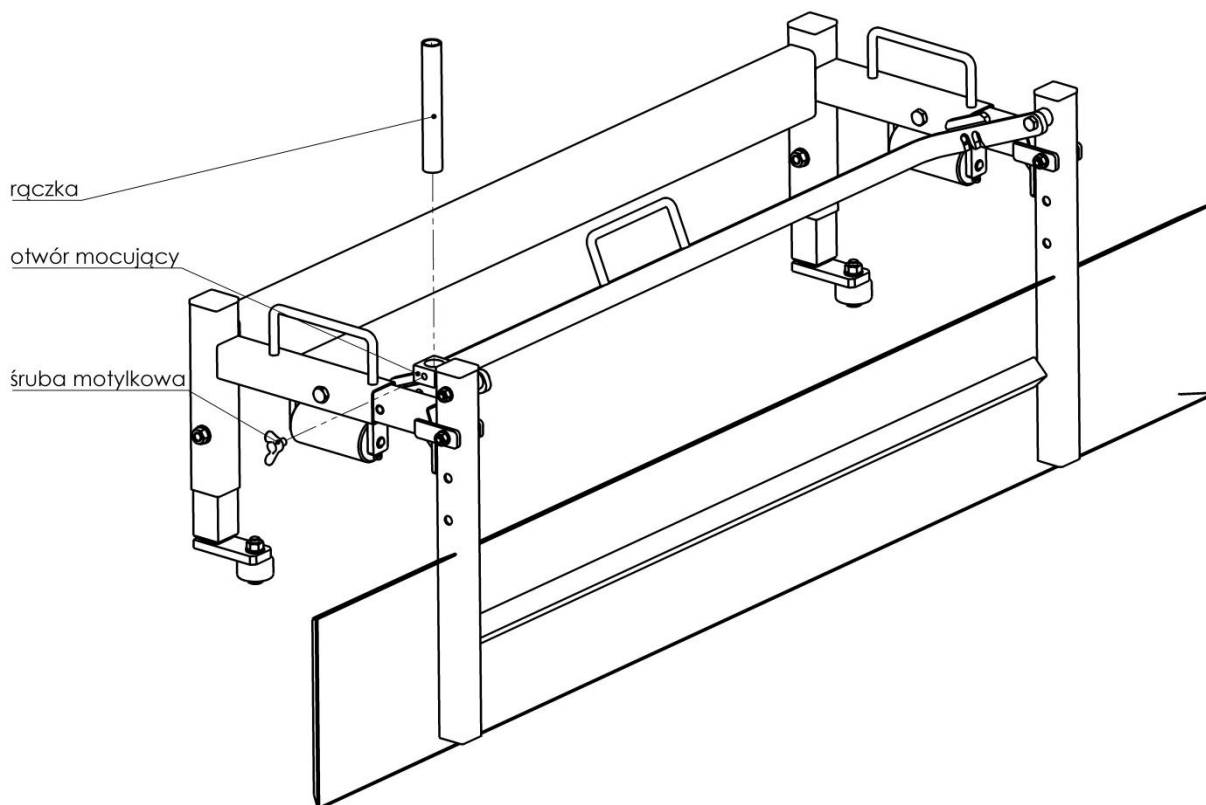
## 3. WSKAZANIA BEZPIECZEŃSTWA

- Szalunek powinien być wykorzystywany zgodnie ze swoim przeznaczeniem.
- Szalunek powinny obsługiwać przeszkolone osoby które zapoznały się z instrukcją obsługi i ją zrozumiały.
- Należy nosić odpowiednie ubranie ochronne: buty z wzmocnionymi noskami, rękawice robocze.
- Nie można obsługiwać szalunku kiedy pracownik jest w złym stanie zdrowia lub pod wpływem alkoholu lub innych środków odurzających.
- Powierzchnia na której prowadzone są prace powinna być oczyszczona z materiałów i elementów które mogły by spowodować poślizgnięcie lub potknięcie pracownika.
- Przed rozpoczęciem pracy należy sprawdzić stan techniczny szalunku, w przypadku stwierdzenia uszkodzeń lub innych nieprawidłowości w ich działaniu należy poinformować przełożonego (skontrolować stan połączeń sworzniowych i śrubowych które nie mogą być poluzowane i zużyte).
- Zabronione jest wkładanie części ciała i innych elementów pomiędzy ruchome elementy szalunku.

**Uwaga:** Niniejsze wskazówki nie ograniczają ogólnych i zakładowych instrukcji BHP, stanowią jedynie ich uzupełnienie.

## 4. MONTAŻ PRZED PIERWSZYM UŻYCIEM

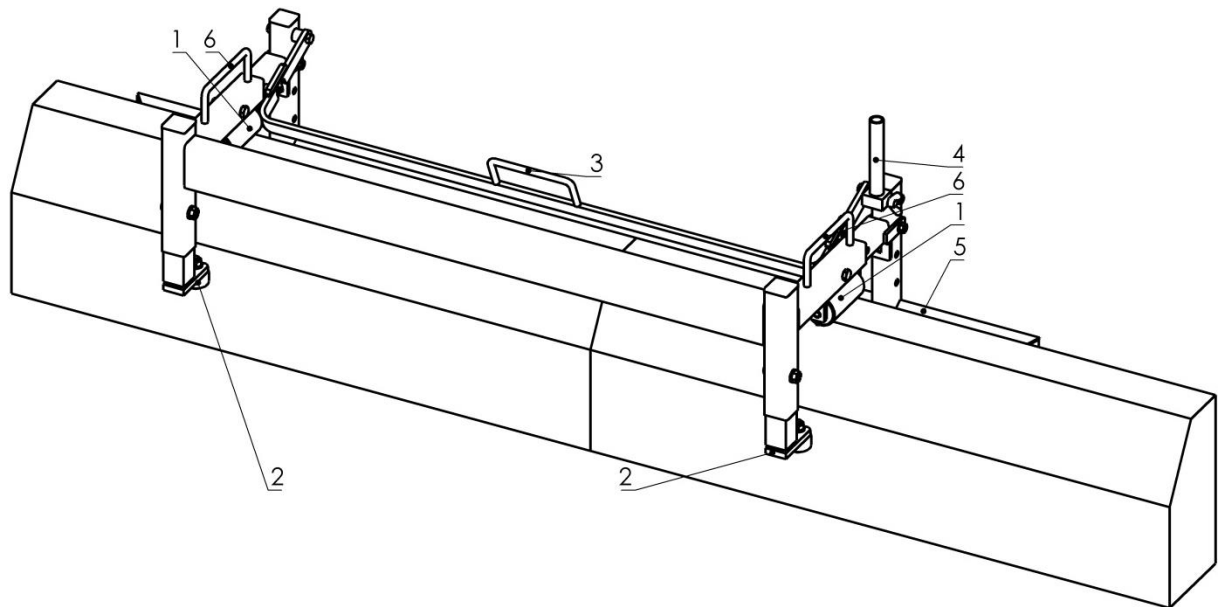
Przed przystąpieniem po raz pierwszy do prac należy poluzować śrubę motylkową, w celu wysunięcia rączki szalunku. Rączkę należy wysunąć maksymalnie do zrównania z dolnym licem kostki mocującej - przedstawiono to na Rys.3. Następnie zablokować pozycję rączki szalunku śrubą motylkową.



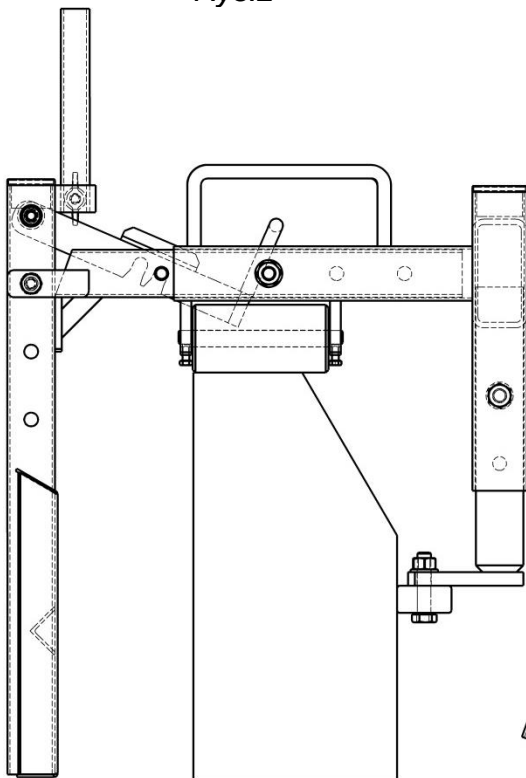
Rys.1 Schemat montażu przed pierwszym użyciem.

## 5. INSTRUKCJA OBSŁUGI

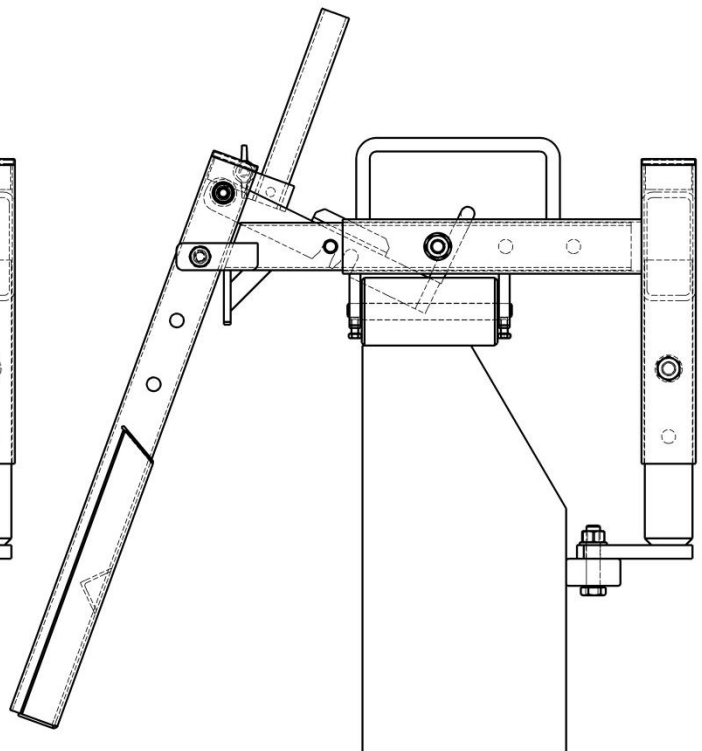
1. Przed przystąpieniem do pracy skontrolować stan techniczny i sprawdzić:
  - czy nie są poluzowane połączenia śrubowe i sworzniowe,
  - czy nie są uszkodzone inne elementy,
  - sprawdzić czy prawidłowo funkcjonują wszystkie elementy narzędzia
2. Ustawić odpowiednią szerokość oraz wysokość szalowania w zależności od wymiarów krawężnika (zmianę rozstawu należy wykonać przy zdjętym szalunku).
  - a) położyć szalunek na krawężniki, tak aby rolki jezdne (1) przemieszczały się po górnej powierzchni krawężnika a rolki oporowe (2) przylegały do bocznej powierzchni krawężnika.
  - b) za pomocą dźwigni (3) oraz rączki (4) ustawić i zablokować listwę szalunku (5) w pozycji równoległej do bocznej ściany krawężnika (rys. 2).
  - c) zasypać przestrzeń pomiędzy listwą szalunku a krawężnikiem betonem a następnie ubić za pomocą dołączonego ubijaka.
  - d) za pomocą dźwigni (3) oraz rączki (4) ustawić i zablokować listwę szalunku (5) w pozycji odchylonej do bocznej ściany krawężnika, umożliwi to swobodne przesuwanie szalunku po krawężnikach (rys. 3) .
  - e) przesunąć szalunek przy pomocy uchwytów (6) o ok. 1m i powtórzyć czynności od b) do d).



Rys.2



Rys. 3



Rys. 4

**Producent zastrzega sobie prawo bez uprzedniego informowania, do wprowadzania zmian zarówno technicznych jak i wyglądu zewnętrznego.**

**Uwaga:** Każda zmiana, która mogłaby doprowadzić do zmiany charakterystyki szalunku SZS może być wykonana tylko przez producenta, który powinien potwierdzić, że maszyna nadal spełnia wymagania bezpieczeństwa.

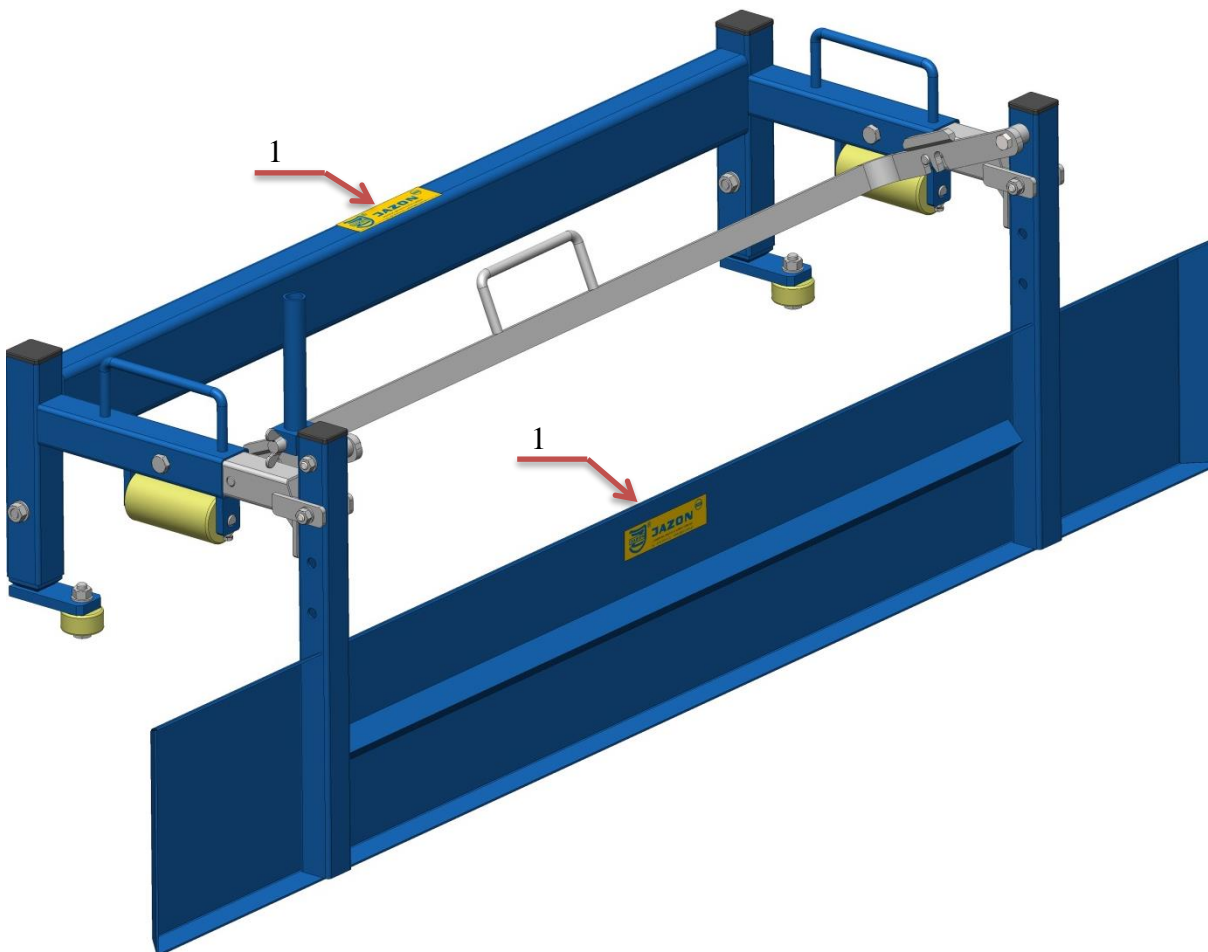
## 6. KONSERWACJA

Po zakończeniu pracy należy starannie oczyścić szalunek. Kontrolować stan połączeń sworzniowych i śrubowych, które nie powinny posiadać nadmiernych luzów.

## 7. ZNORMALIZOWANE PIKTOGRAMY

Piktogramy umieszczane na urządzeniu muszą być zawsze czytelne. W razie utraty czytelności, wymiany zespołu na którym się znajdowały lub zmiany malatury urządzenia należy je nabyć w punktach handlowych lub u lokalnych dealerów jako części zamienne i uzupełnić. Rozmieszczenie tabliczek informacyjno-ostrzegawczych na urządzeniu wraz z ich ilością uwidoczniiono na rysunku poniżej.

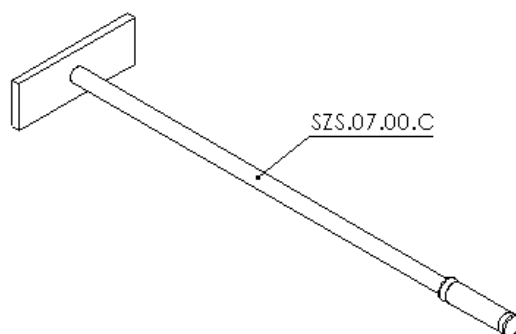
1	 <p>...wszędzie tam, gdzie liczy się szybkość i dokładność tel. +48 85 654 46 20 www.jazon.com.pl</p>		
(2x)	Napis informacyjny. Logo firmy.		



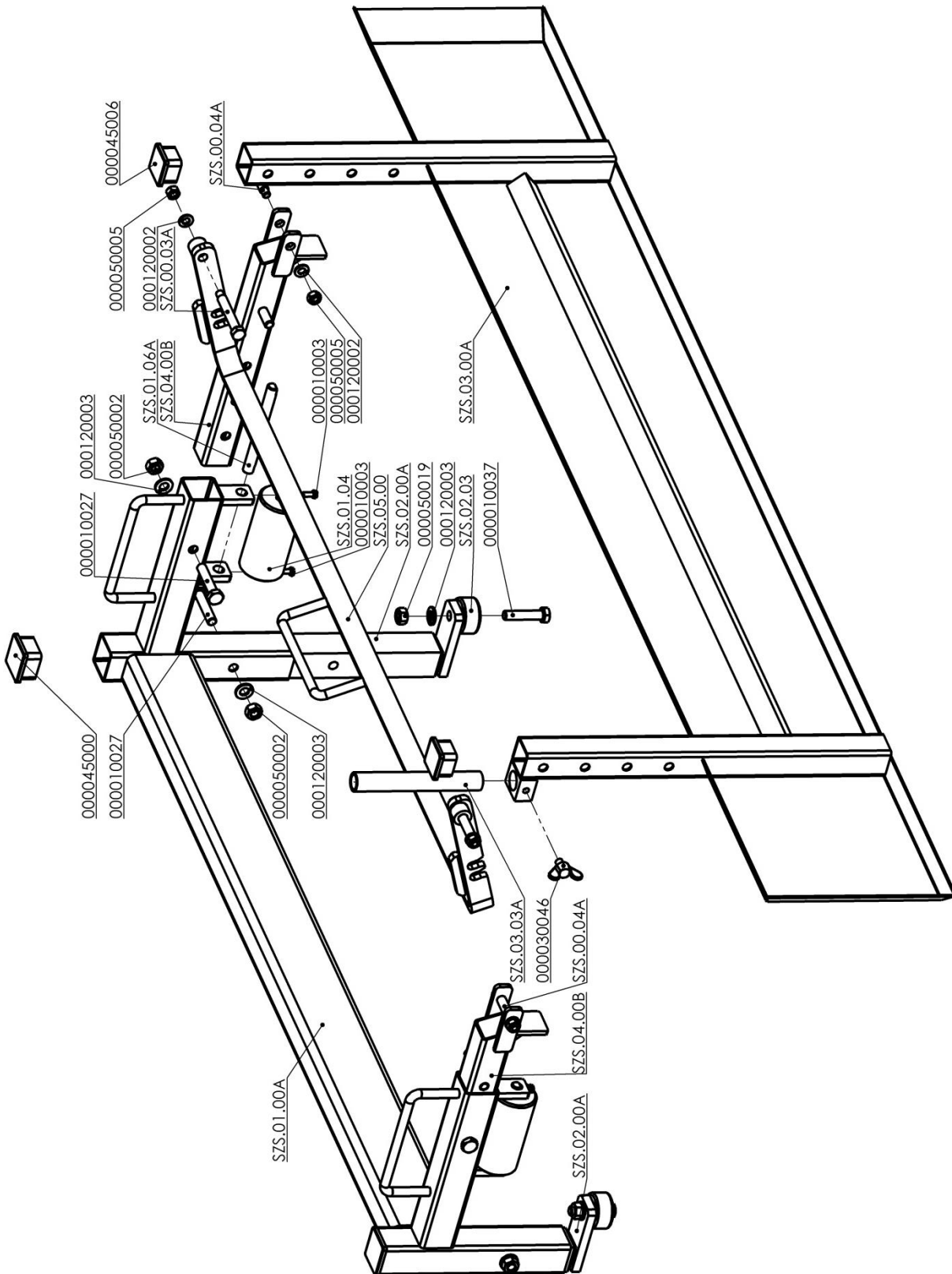
Rys.5 Rozmieszczenie tabliczek informacyjno-ostrzegawczych

## 8. KATALOG CZĘŚCI

Lp.	Nr części	Nazwa	Liczba sztuk
1	SZS.00.03A	Sworzeń 1	2
2	SZS.00.04A	Sworzeń 2	2
3	SZS.01.00A	Rama	1
4	SZS.01.04	Rolka jezdna	2
5	SZS.01.06A	Oś rolki jezdnej	2
6	SZS.02.00A	Wspornik rolki oporowej	2
7	SZS.03.00A	Blacha szalunku	1
8	SZS.03.03A	Rączka 1	1
9	SZS.04.00B	Belka zacisku	1L+1P
10	SZS.05.00	Zamek	1
11	SZS.07.00	Ubijak	1
12	000010003	Śruba z łbem 6kątnym M6x12	4
13	000010027	Śruba z łbem 6kątnym M10x50	4
14	000010037	Śruba z łbem 6kątnym M10x45	2
15	000030046	Śruba motylkowa M8x12	1
16	000045000	Zaślepka 40x40	2
17	000045006	Zaślepka 35x35	2
18	000050002	Nakrętka 6kątna M10	4
19	000050005	Nakrętka 6kątna M8	4
20	000050019	Nakrętka 6kątna samohamowna z wkładką poliamidową M10	2
21	000120002	Podkładka □ 8,4	4
22	000120003	Podkładka □ 10,5	6



Rys.6 Ubijak



Rys.7 Oznaczenie części zamiennych



**PRODUCENT**  
**JAZON Sp. z o.o.**  
ul. Wysockiego 164 A  
15-167 Białystok

## **KARTA GWARANCYJNA**

Firma JAZON Sp. z o.o. z siedzibą w Białymstoku, zapewnia dobrą jakość i sprawne działanie urządzenia, na które została wydana KARTA GWARANCYJNA, przy używaniu go zgodnie z przeznaczeniem, w warunkach eksploatacyjnych określonych w Instrukcji Obsługi dołączonej do urządzenia.

### **WARUNKI GWARANCJI**

1. Gwarancja obejmuje okres 24 miesięcy od daty sprzedaży, pod warunkiem wykonania płatnego przeglądu urządzenia, przez serwis Producenta po upływie 12 miesięcy od daty zakupu. Brak pisemnego zgłoszenia przez Nabywcę urządzenia do w/w przeglądu skutkuje skróceniem okresu gwarancji do 12 miesięcy.
2. W okresie gwarancyjnym Nabywcy przysługuje prawo do bezpłatnego usuwania przez Sprzedającego awarii i uszkodzeń powstałych wskutek wad konstrukcyjnych, montażowych i materiałowych.
3. Naprawy gwarancyjne dokonywane będą w miejscu ich używania chyba, że rodzaj uszkodzenia wymaga naprawy w siedzibie Sprzedającego.
4. Sprzedający zobowiązuje się do usunięcia wad i awarii na swój koszt w możliwie najkrótszym terminie nie dłuższym niż 14 dni od daty pisemnego zgłoszenia na adres Sprzedającego.
5. Gwarancja ulega przedłużeniu o okres przestoju i naprawy urządzenia.
6. Sprzedający nie ponosi odpowiedzialności za uszkodzenia wynikłe z eksploatacji niezgodnej z instrukcją obsługi i przeznaczeniem urządzenia.
7. Sprzedający zastrzega, aby w okresie gwarancji wszelkie naprawy były dokonywane wyłącznie przez upoważnionych pracowników serwisu Sprzedającego.
8. Gwarancją nie są objęte:
  - uszkodzenia wynikające z niezgodnego z Instrukcją Obsługi użytkowania, przechowywania i konserwacji urządzenia, samowolnych napraw, przeróbek lub zmian konstrukcyjnych i instalacyjnych dokonanych przez użytkownika, używanie części zamiennych innych niż zalecane przez Producenta;
  - wady powstałe na skutek zdarzeń losowych i innych okoliczności nie dotyczących Producenta lub Sprzedawcy. Między innymi pogarszanie się estetyki urządzenia w wyniku upływu czasu;
  - części urządzenia, które przy używaniu go zgodnie z przeznaczeniem, w warunkach określonych w Instrukcji Obsługi zużywają się w krótszym terminie, przed upływem gwarancji, na przykład: siłowniki, gąsienice.
9. Gwarancja, której udziela Gwarant nie obejmuje odpowiedzialności za wszystkie szkody na majątku lub osobie, których doznał lub za które jest odpowiedzialny uprawniony z gwarancji, a będące skutkiem wad towaru stwierdzonych w okresie obowiązywania gwarancji.
10. Karta Gwarancyjna bez: daty sprzedaży, numeru seryjnego urządzenia i pieczęci oraz podpisu Sprzedawcy jest nieważna i nie jest dokumentem upoważniającym do dokonania nieodpłatnych napraw.
11. W sprawach nieuregulowanych mają zastosowanie przepisy Kodeksu Cywilnego.
12. Ewentualne spory poddane będą rozstrzygnięciu przez Sąd właściwy dla Gwaranta.

Urządzenie odebrałem sprawne i kompletne.  
Z warunkami gwarancji zapoznałem się.

.....  
Podpis i pieczęć Sprzedawcy.

.....  
Podpis odbiorcy

Nr urządzenia : .....

**Ewidencja dokonywanych napraw i przeglądów gwarancyjnych**

<b>Data zgłoszenia</b>	<b>Data naprawy</b>	<b>Wykonane czynności</b>	<b>Data, podpis pieczęć serwisu</b>