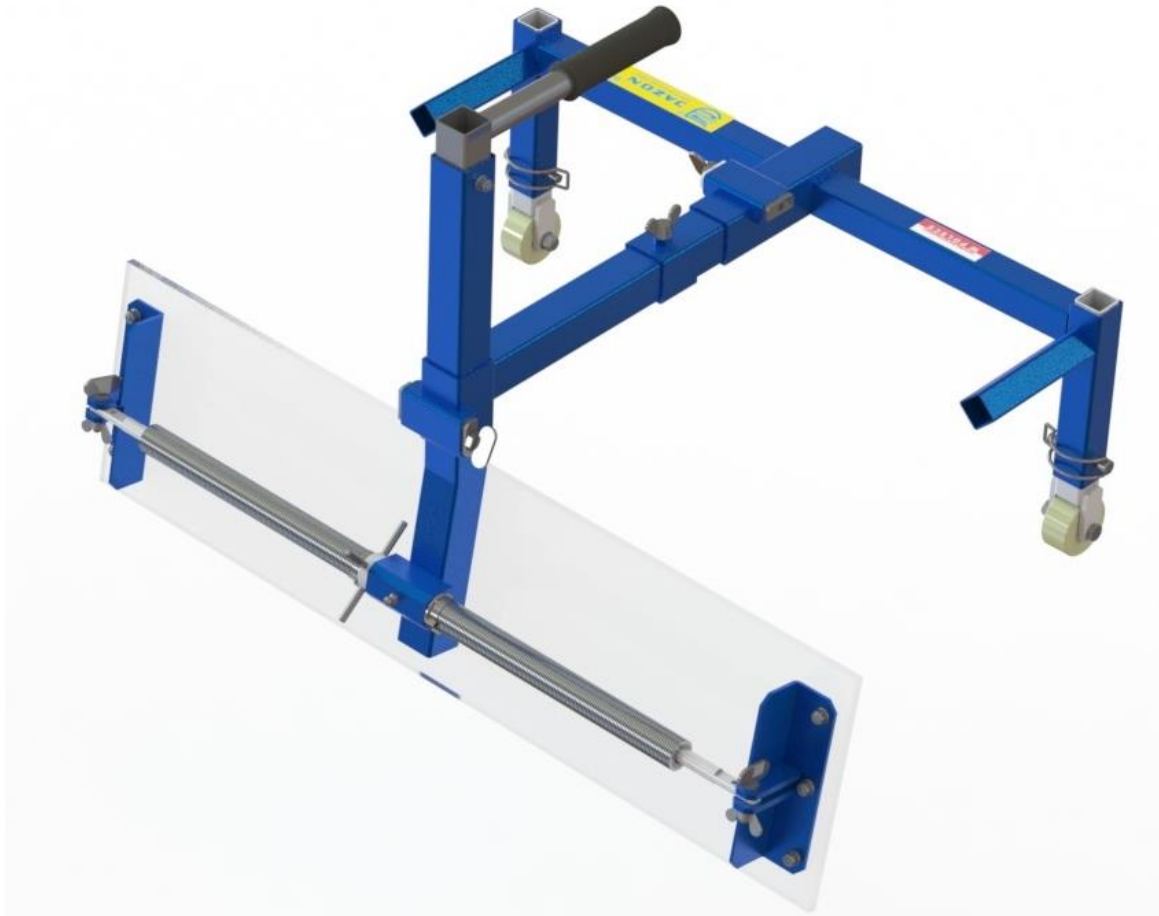


Instrukcja obsługi Szalunek uniwersalny SZU



JAZON

...wszędzie tam, gdzie liczy się szybkość i dokładność

Jazon Sp. z o.o.
ul. Wysockiego 164A
15-167 Białystok, Polska
tel. +48 (85) 654 46 20

www.jazon.com.pl

jazon@jazon.com.pl

handel@jazon.com.pl

WSTĘP

ŚWIETNY WYBÓR! Szalunek uniwersalny daje gwarancję bezproblemowego użytkowania przez wiele lat, przy regularnej konserwacji.

Bezpieczna obsługa jest zależna od niezawodności sprzętu oraz poprawnego stosowania procedur użytkowania. Przeprowadzanie kontroli i przeglądów według poniższej instrukcji, zapewni utrzymanie dobrego stanu narzędzia. Zalecane procedury obsługi mają na celu zapobiegnięcie wszelkim niebezpieczeństwom w trakcie użytkowania. Zasady bezpieczeństwa zawarte w instrukcji nie uwzględniają wszystkich ewentualności, dlatego osoby obsługujące szalunek są przede wszystkim odpowiedzialne za konserwację i bezpieczne użytkowanie. Ważne jest, aby wszelkie sposoby użytkowania nie uwzględnione w instrukcji były ocenione pod względem ich bezpieczeństwa dla osób obsługujących i osób trzecich jak i samego szalunku.

Spis treści

1. PRZEZNACZENIE	3
2. DANE TECHNICZNE	3
3. WSKAZANIA BEZPIECZEŃSTWA	3
4. MONTAŻ PRZED PIERWSZYM UŻYCIEM	3
5. INSTRUKCJA OBSŁUGI.....	4
5.1. PRZED PRYZYSTĄPIENIEM DO PRACY SKONTROLOWAĆ STAN TECHNICZNY I SPRAWDZIĆ:.....	4
5.2. USTAWIĆ ODPOWIEDNIĄ SZEROKOŚĆ ORAZ WYSOKOŚĆ SZALOWANIA W ZALEŻNOŚCI OD WYMIARÓW KRAWĘŻNIKA (ZMIANĘ ROZSTAWU NALEŻY WYKONAĆ PRZY ZDJĘTYM SZALUNKU).....	5
6. KONSERWACJA	6
7. ZNORMALIZOWANE PIKTOGRAMY	6
8. KATALOG CZĘŚCI	7

Przed rozpoczęciem pracy z urządzeniem należy zapoznać się z instrukcją jego obsługi!

1. PRZEZNACZENIE

Szalunek ślizgowy przeznaczony jest do szalowania murku oporowego za układanym krawężnikiem. Narzędzie nadaje się wszędzie tam, gdzie liczy się szybkość.

2. DANE TECHNICZNE

- Długość szalowania - 750 mm
- Zakres szerokości murku - 105-360 mm
- Zakres wysokości murku - 220-400 mm
- Zakres promieni:
 - wewnętrzny -800mm
 - zewnętrzny -1000mm
- Masa szalunku - 9 kg

3. WSKAZANIA BEZPIECZEŃSTWA

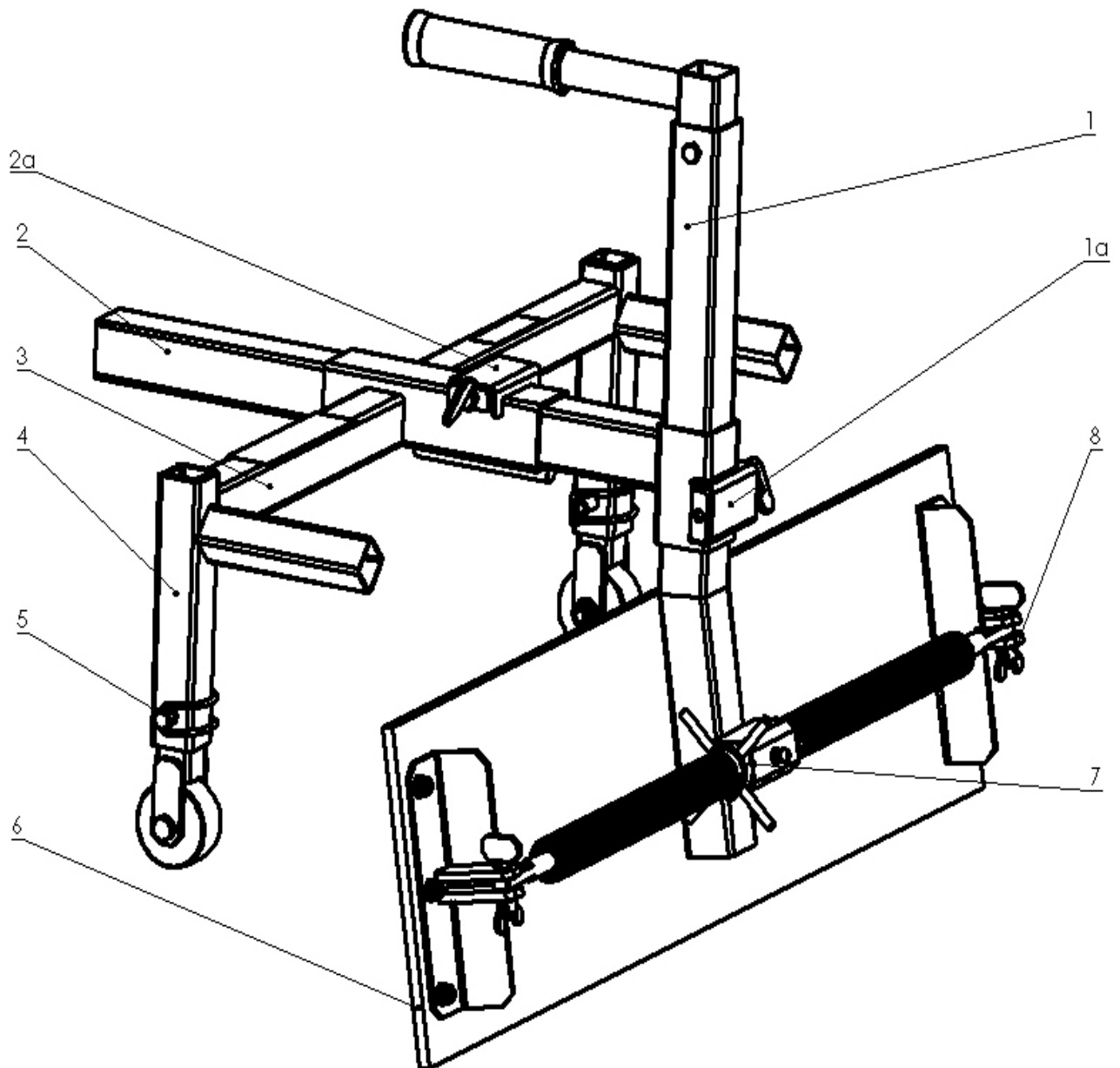
- Szalunek powinien być wykorzystywany zgodnie ze swoim przeznaczeniem.
- Szalunek powinny obsługiwać przeszkolone osoby, które zapoznały się z instrukcją obsługi i ją zrozumiały.
- Należy nosić odpowiednie ubranie ochronne: buty z wzmocnionymi noskami, rękawice robocze.
- Nie można obsługiwać szalunku, kiedy pracownik jest w złym stanie zdrowia lub pod wpływem alkoholu lub innych środków odurzających.
- Powierzchnia, na której prowadzone są prace powinna być oczyszczona z materiałów i elementów które mogły by spowodować poślizgnięcie lub potknięcie pracownika.
- Przed rozpoczęciem pracy należy sprawdzić stan techniczny szalunku, w przypadku stwierdzenia uszkodzeń lub innych nieprawidłowości w ich działaniu należy poinformować przełożonego (skontrolować stan połączeń sworzniowych i śrubowych które nie mogą być poluzowane i zużyte).
- Zabronione jest wkładanie części ciała i innych elementów pomiędzy ruchome elementy szalunku.

Uwaga: Niniejsze wskazówki nie ograniczają ogólnych i zakładowych instrukcji BHP, stanowią jedynie ich uzupełnienie.

4. MONTAŻ PRZED PIERWSZYM UŻYCIEM

Przed przystąpieniem po raz pierwszy do prac należy sprawdzić, czy zestaw jest kompletny. Dopasować długość ramienia 1 i 2 do krawężnika, które są połączone z ramą oporową 3. Regulacja długości odbywa się poprzez dokręcanie i odkręcanie zacisków które znajdują się w prowadnicy 1a i 2a. Dodatkowo w ramie 4 są zamontowane rolki oporowe, które umożliwiają ustalenie wysokości punktu podparcia

szalunku.



Rys. Schemat montażu przed pierwszym użyciem.

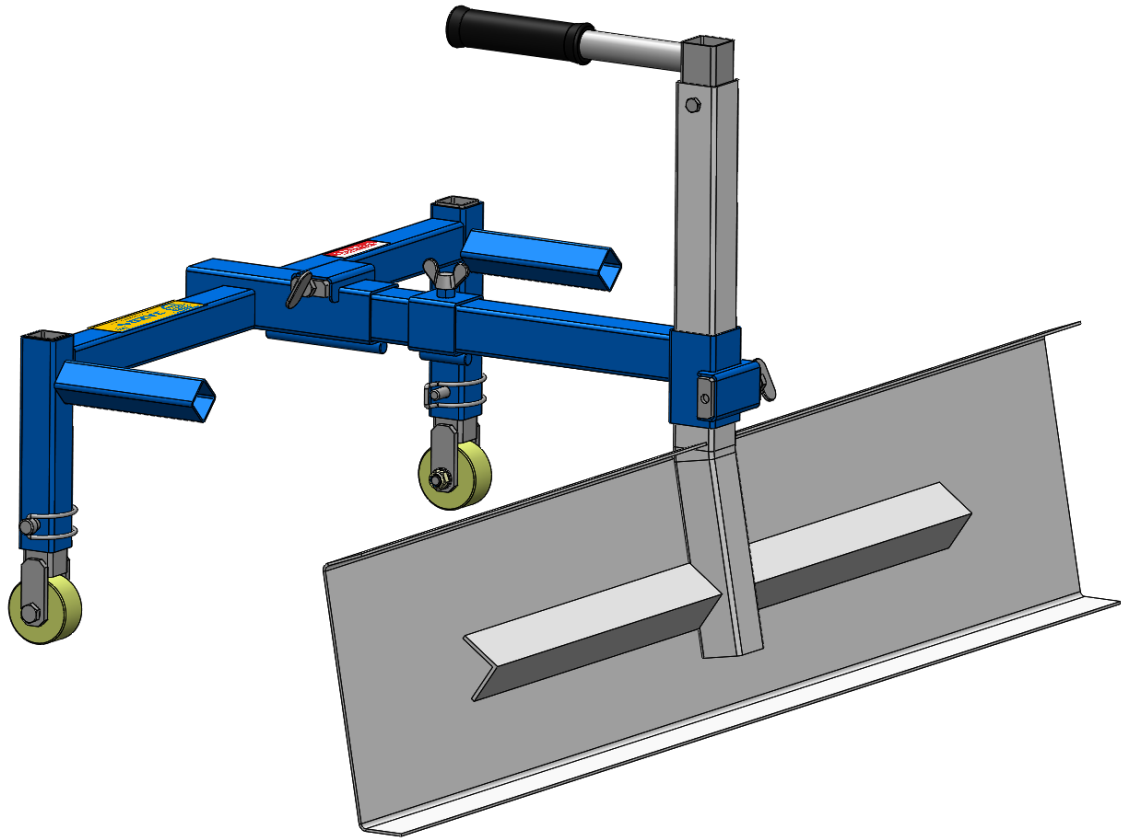
5. INSTRUKCJA OBSŁUGI

5.1. Przed przystąpieniem do pracy skontrolować stan techniczny i sprawdzić:

- czy nie są poluzowane połączenia śrubowe i sworzniowe,
- czy nie są uszkodzone inne elementy,
- sprawdzić czy prawidłowo funkcjonują wszystkie elementy narzędzia

6.1. Ustawić odpowiednią szerokość oraz wysokość szalowania w zależności od wymiarów krawężnika (zmianę rozstawu należy wykonać przy zdjętym szalunku).

- Konfiguracja szerokości, wysokości szalunku i rolek oporowych.
 - Regulację wysokości opornicy od górnej powierzchni np. krawężnika umożliwia dokręcanie i odkręcanie zacisków, które znajdują się w prowadnicy 1a. Daje to możliwość wyciągnięcia, schowania profilu 1 do potrzebnej długości np. krawężnika.
 - Szerokość szalunku reguluje się za pomocą dokręcania i odkręcania zacisków znajdujących się w prowadnicy 2a. Daje to możliwość wyciągnięcia, schowania profilu 2 do potrzebnej szerokości np. krawężnika.
 - Regulacja rolek oporowych pozwala na dopasowanie wysokości punktu podparcia szalunku do wysokości krawężnika. Daną regulację wykonuje się poprzez wysunięcie rolki z profilu 4 i włożenie sworznia 5 w otwory.
- Konfiguracja płyty formującej
 - Płyta formująca 6 jest wykonana ze specjalnego materiału, który umożliwia elastyczne dopasowywanie się do potrzebnego kształtu.
 - Wyginanie się płyty do odpowiedniego kształtu umożliwia obrotowe pokrętło 7. Dzięki temu płyta może przyjmować kształt formowanego odcinka tj. prostej lub łuku zewnętrznego albo łuku wewnętrznego.
 - Istnieje także możliwość innej konfiguracji płyty poprzez zmianę otworów śruby 8.
- Dodatkowy wariant – aluminiowa deska prosta
Dodatkową opcją szalunku jest zastosowanie innej płyty formującej. Dana płyta jest wykonana z aluminium dając to większą sztywność i pozwala na łatwiejsze formowanie odcinków prostych. Płyta aluminiowa jest dostarczana wraz z prowadnicą co pozwala na szybki montaż i demontaż.



Rys. Opcja szalunku z łątą aluminiową.

Producent zastrzega sobie prawo, bez uprzedniego informowania do wprowadzania zmian zarówno technicznych jak i wyglądu zewnętrznego.

Uwaga: Każda zmiana, która mogłaby doprowadzić do zmiany charakterystyki szalunku SZU może być wykonana tylko przez producenta, który powinien potwierdzić, że maszyna nadal spełnia wymagania bezpieczeństwa.

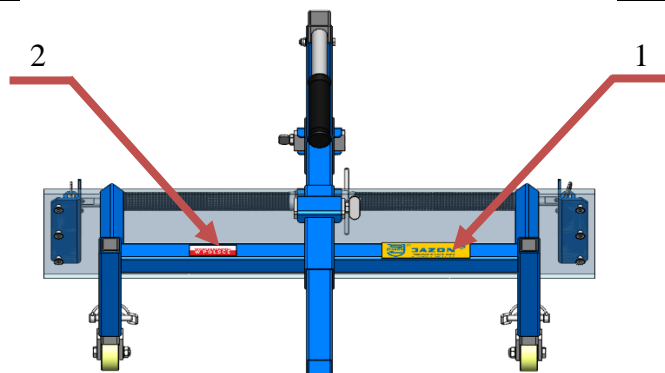
6. KONSERWACJA

Po zakończeniu pracy należy starannie oczyścić szalunek. Kontrolować stan połączeń sworzniowych i śrubowych, które nie mogą posiadać nadmiernych luzów. Mechanizm konfigurujący ustalenie płyty należy smarować raz w miesiącu.

7. ZNORMALIZOWANE PIKTOGRAMY

Piktogramy umieszczane na urządzeniu muszą być zawsze czytelne. W razie utraty czytelności, wymiany zespołu, na którym się znajdowały lub zmiany malatury urządzenia należy je nabyć w punktach handlowych lub u lokalnych dealerów jako części zamienne i uzupełnić. Rozmieszczenie tabliczek informacyjno-ostrzegawczych na urządzeniu wraz z ich ilością uwidoczniono na rysunku poniżej.

1		2	
Napis informacyjny. Logo firmy. (1x)		Napis informacyjny. Wyprodukowane w Polsce. (1x)	



Rys. Rozmieszczenie tabliczek informacyjno-ostrzegawczych

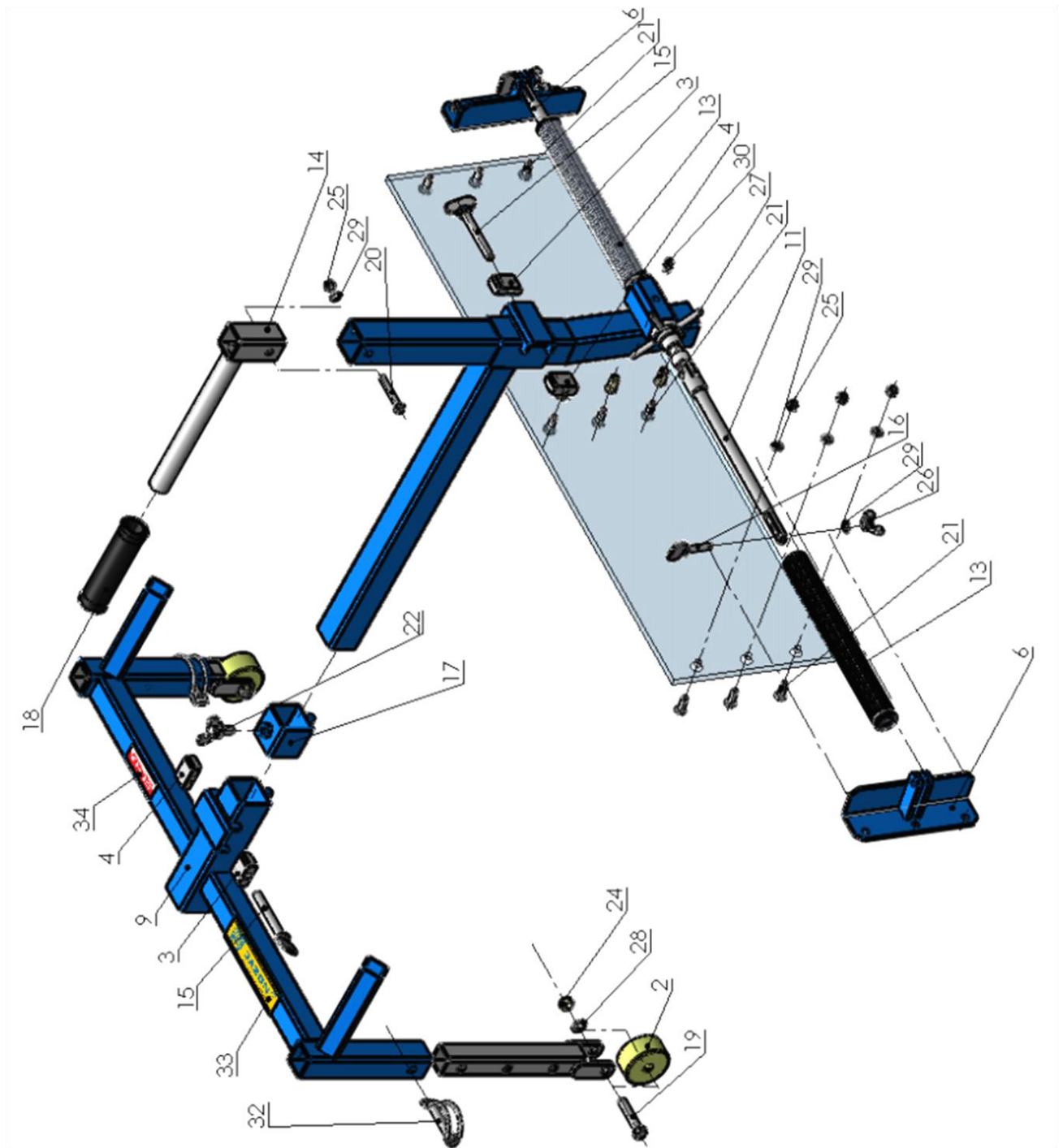
8. KATALOG CZĘŚCI

Lp.	Nr	Nazwa	Szt.
1	SZU.00.01	Deska formująca	1
2	SZU.00.02	Rolka	2
3	SZU.00.03	Kostka zacisku 1	2
4	SZU.00.04	Kostka zacisku 2	2
5	SZU.00.05	Podkładka specjalna	1
6	SZU.01.00	Uchwyt rozpieraka	2
7	SZU.02.00	Kolumna deski	1
8	SZU.03.00	Prowadnik poziomy	1
9	SZU.04.00	Rama prowadząca	1
10	SZU.05.00	Mocowanie rolki	2
11	SZU.06.00	Łącznik rozpieraka kpl.	2
12	SZU.07.00	Nakrętka rozpieraka	1
13	SZU.08.00	Ośłona rozpieraka	2
14	SZU.09.00	Uchwyt	1
15	SZU.10.00	Śruba zacisku	2
16	SZU.11.00	Śruba M6 z uchem	2
17	SZU.14.00	Wspornik szalunku	1
18	CH920	Rękojeść rowerowa	1
19	M8 x 45 - 22 ISO 4014	Śruba z łb. 6-kt.	2
20	M6 x 45 - 18 ISO 4014	Śruba z łb. 6-kt.	1
21	M6 x 20 ISO 10642	Wkręt z łb. stożk. gn. 6-kt.	9
22	M8 x 18 DIN 316	Śruba motylkowa	1
23	Z 19 DIN 471	Pierścień osadczy	1

„JAZON” Sp. z o.o.
Instrukcja Obsługi Szalunku uniwersalnego „SZU”

24	M8 ISO 10511	Nakrętka samohamowna	2
25	M6 ISO 10511	Nakrętka samohamowna	7
26	M6 DIN 315	Nakrętka skrzydełkowa	2
27	9 - M6 EB 80078	Nitonakrętka	3
28	A 8,4 ISO 7089	Podkładka zwykła	2
29	A 6,4 ISO 7089	Podkładka zwykła A 6,4	9
30	M6 DIN 71412 A	Smarownicza M6	1
31	DCL 24,0÷25,5 mm, szer. 8 mm, W4	Opaska zaciskowa	2
32	Zawlecзка rurowa 8 x 50 mm	Zawlecзка rurowa	2
33	Jazon	Naklejka	1
34	Wyprodukowano w PL	Naklejka	1

Lista części



Rys. Oznaczenie części zamiennych

PRODUCENT
JAZON Sp. z o.o.
ul. Wysockiego 164 A
15-167 Białystok

KARTA GWARANCYJNA

Firma JAZON Sp. z o.o. z siedzibą w Białymstoku, zapewnia dobrą jakość i sprawne działanie urządzenia, na które została wydana KARTA GWARANCYJNA, przy używaniu go zgodnie z przeznaczeniem, w warunkach eksploatacyjnych określonych w Instrukcji Obsługi dołączonej do urządzenia.

WARUNKI GWARANCJI

1. Gwarancja obejmuje okres 24 miesięcy od daty sprzedaży, pod warunkiem wykonania płatnego przeglądu urządzenia, przez serwis Producenta po upływie 12 miesięcy od daty zakupu. Brak pisemnego zgłoszenia przez Nabywcę urządzenia do w/w przeglądu skutkuje skróceniem okresu gwarancji do 12 miesięcy.
2. W okresie gwarancyjnym Nabywcy przysługuje prawo do bezpłatnego usuwania przez Sprzedającego awarii i uszkodzeń powstałych wskutek wad konstrukcyjnych, montażowych i materiałowych.
3. Naprawy gwarancyjne dokonywane będą w miejscu ich używania, chyba że rodzaj uszkodzenia wymaga naprawy w siedzibie Sprzedającego.
4. Sprzedający zobowiązuje się do usunięcia wad i awarii na swój koszt w możliwie najkrótszym terminie nie dłuższym niż 14 dni od daty pisemnego zgłoszenia na adres Sprzedającego.
5. Gwarancja ulega przedłużeniu o okres przestoju i naprawy urządzenia.
6. Sprzedający nie ponosi odpowiedzialności za uszkodzenia wynikłe z eksploatacji niezgodnej z instrukcją obsługi i przeznaczeniem urządzenia.
7. Sprzedający zastrzega, aby w okresie gwarancji wszelkie naprawy były dokonywane wyłącznie przez upoważnionych pracowników serwisu Sprzedającego.
8. Gwarancją nie są objęte:
 - uszkodzenia wynikające z niezgodnego z Instrukcją Obsługi użytkowania, przechowywania i konserwacji urządzenia, samowolnych napraw, przeróbek lub zmian konstrukcyjnych i instalacyjnych dokonanych przez użytkownika, używanie części zamiennych innych niż zalecane przez Producenta;
 - wady powstałe na skutek zdarzeń losowych i innych okoliczności nie dotyczących Producenta lub Sprzedawcy. Między innymi pogarszanie się estetyki urządzenia w wyniku upływu czasu;
 - części urządzenia, które przy używaniu go zgodnie z przeznaczeniem, w warunkach określonych w Instrukcji Obsługi zużywają się w krótszym terminie, przed upływem gwarancji, na przykład: siłowniki, gąsienice.
9. Gwarancja, której udziela Gwarant nie obejmuje odpowiedzialności za wszystkie szkody na majątku lub osobie, których doznał lub za które jest odpowiedzialny uprawniony z gwarancji, a będące skutkiem wad towaru stwierdzonych w okresie obowiązywania gwarancji.
10. Karta Gwarancyjna bez: daty sprzedaży, numeru seryjnego urządzenia i pieczęci oraz podpisu Sprzedawcy jest nieważna i nie jest dokumentem upoważniającym do dokonania nieodpłatnych napraw.
11. W sprawach nieuregulowanych mają zastosowanie przepisy Kodeksu Cywilnego.
12. Ewentualne spory poddane będą rozstrzygnięciu przez Sąd właściwy dla Gwaranta.

Urządzenie odebrałem sprawne i kompletne.
Z warunkami gwarancji zapoznałem się.

.....
Podpis i pieczęć Sprzedawcy.

.....
Podpis odbiorcy

Nr urządzenia:

Ewidencja dokonywanych napraw i przeglądów gwarancyjnych

Data zgłoszenia	Data naprawy	Wykonane czynności	Data, podpis pieczęć serwisu