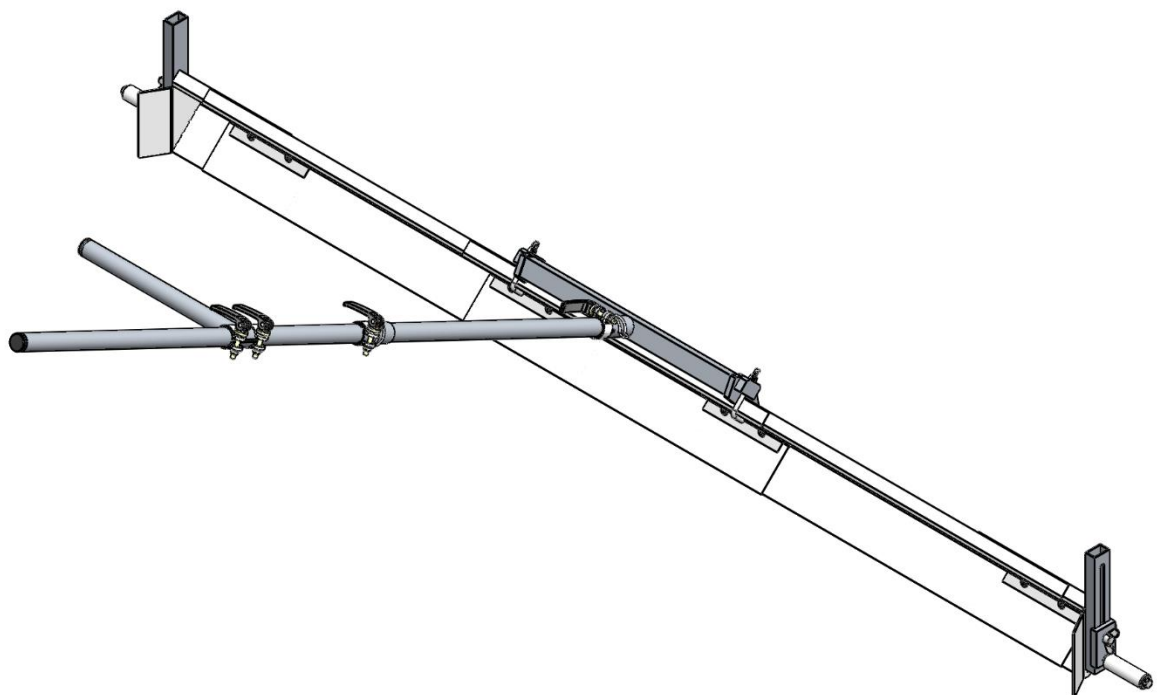


Instrukcja obsługi

Łata profilująca ręczna aluminiowa 2m

Typ: LR2M



...wszędzie tam, gdzie liczy się szybkość i dokładność

Jazon Sp. z o.o.
ul. Wysockiego 164A
15-167 Białystok, Polska
tel. +48 (85) 654 46 20

www.jazon.com.pl jazon@jazon.com.pl handel@jazon.com.pl

WSTĘP

ŚWIETNY WYBÓR! Łata profilująca ręczna aluminiowa 2m jest narzędziem dającym gwarancję bezproblemowego użytkowania przez wiele lat, pod warunkiem stosowania zasad prawidłowej obsługi i regularnej konserwacji – dbałości o stan techniczny. Zaletą narzędzia jest lekkość konstrukcji, a zatem nie jest wymagane stosowanie ciężkiego sprzętu do jego transportu.

Bezpieczna obsługa jest zależna od niezawodności sprzętu oraz poprawnego stosowania procedur użytkowania. Przeprowadzanie kontroli i przeglądów według poniższej instrukcji, zapewni utrzymanie dobrego stanu narzędzia. Zalecane procedury obsługi mają na celu zapobiegnięcie wszelkim niebezpieczeństwom w trakcie użytkowania. Zasady bezpieczeństwa zawarte w instrukcji nie uwzględniają wszystkich ewentualności, dlatego osoby obsługujące łatę profilującą ręczną aluminiową są przede wszystkim odpowiedzialne za konserwację i bezpieczne użytkowanie. Ważne jest, aby wszelkie sposoby użytkowania nie uwzględnione w instrukcji były ocenione pod względem ich bezpieczeństwa dla operatorów, osób trzecich jak i samej łaty profilującej ręcznej.

SPIS TREŚCI

1	PRZEZNACZENIE.....	3
2	DANE TECHNICZNE.....	3
3	WSKAZANIA BEZPIECZNEJ EKSPLOATACJI	3
4	INSTRUKCJA OBSŁUGI	3
5	KONSERWACJA.....	5
6	DOSTĘPNE OPCJE ZAKUPU.....	5
7	ZAKRES ŁATY	7
8	ZNORMALIZOWANE PIKTOGRAMY	7
9	KATALOG CZĘŚCI ZAMIENNYCH	8

Przed rozpoczęciem pracy z narzędziem należy zapoznać się z instrukcją przygotowania do pracy i dalszej jego obsługi!

1. PRZEZNACZENIE

Łata profilująca ręczna aluminiowa 2m przeznaczona jest do wyrównywania plantu pod nawierzchnie z kostki brukowej, asfaltu itp. na ulicach, parkingach, placach itp. Łata sprawdza się najlepiej tam, gdzie trzeba szybko naprawić - wyrównywać niedłgie odcinki nierównej powierzchni lub wyrównywać plant pod nowe nawierzchnie o szerokościach umożliwionych przez odpowiednie skonfigurowanie łaty.

2. DANE TECHNICZNE

- Długość transportowa - 1800 mm
- Szerokość robocza w zależności od modułów:
 - 1 x 800 mm – 870 - 1070 mm
 - 1 x 1000 mm – 1070 - 1270 mm
 - 2 x 800 mm – 1370 - 1670 mm
 - 1 x 800 mm + 1 x 1000 mm – 1570 - 1870 mm
 - 2 x 1000 mm – 1770 - 2070 mm
 - 1 x 1000 mm + 2 x 800 mm – 2070 - 2470 mm
 - 1 x 800 mm + 2 x 1000 mm – 2270 - 2670 mm
- Szerokość całkowita maksymalna w pełnym ustawieniu - 2670 mm
- Ciężar łaty profilującej ręcznej (w zależności od opcji ustawienia) - 7,5 - 10,5 kg

3. WSKAZANIA BEZPIECZNEJ EKSPLOATACJI

- Narzędzie powinno być wykorzystywane zgodnie ze swoim przeznaczeniem.
- Narzędzie powinny obsługiwać osoby przeszkolone, które zapoznały się z instrukcją obsługi i ją zrozumiały.
- Zabrania się użytkowania i obsługiwania narzędzia przez osoby nie przeszkolone, będące w złym stanie zdrowia lub pod wpływem alkoholu bądź też innych środków odurzających.
- Należy nosić odpowiednie ubranie ochronne.
- Zabrania się użytkowania narzędzia będącego w złym stanie technicznym.
- Zabrania się wkładania palców, rąk i innych części ciała pomiędzy rolki prowadzące a prowadnice.
- Należy zachować szczególną ostrożność podczas łączenia poszczególnych elementów narzędzia oraz podczas transportu.
- Powierzchnia, na której prowadzone będą prace powinna być oczyszczona z elementów mogących spowodować potknięcia lub upadki operatora, bądź też wypadnięcie urządzenia z prowadnic.

Uwaga: Niniejsze wskazówki nie ograniczają ogólnych i zakładowych instrukcji BHP, stanowią jedynie ich uzupełnienie.

4. INSTRUKCJA OBSŁUGI

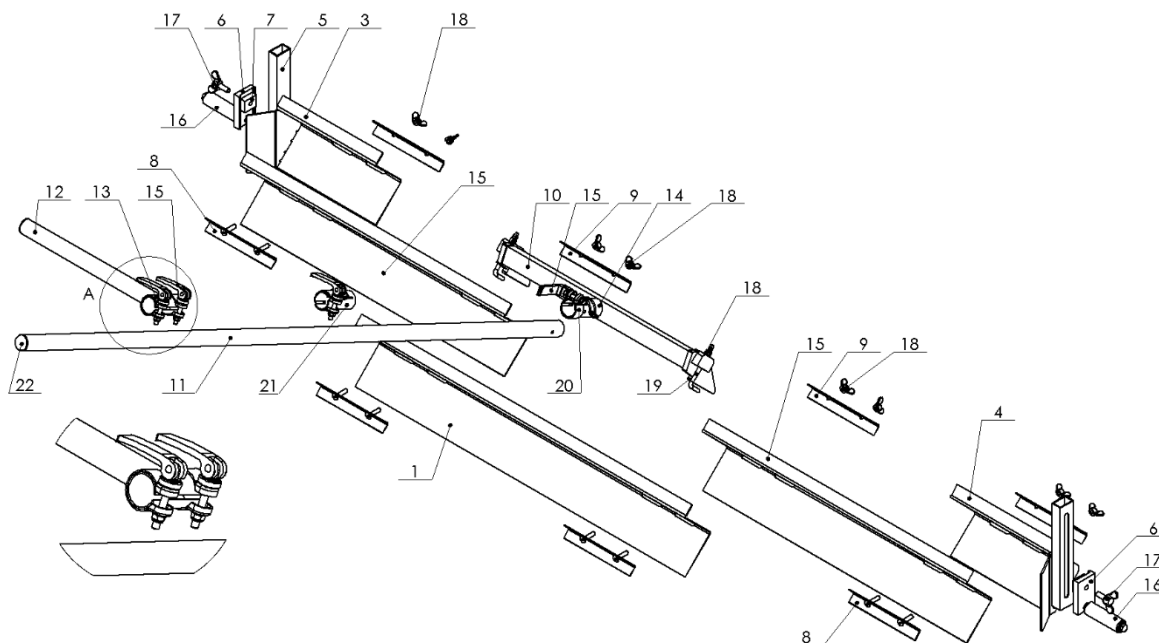
- Przed przystąpieniem do pracy należy (rys.1):

- połączyć moduły (1, 2, 3, 4) urządzenia za pomocą nakrętek motylkowych (18) oraz nakładek z śrubami (5,8) zgodnie z tabelą szerokości (pkt. 7), aby otrzymać żądaną szerokość;
- zaczep (10) wsunąć na lemiesz (2), montując lemiesz należy przykręcić kostkę dociskową za pomocą połączenia śrubowego oraz dokręcić śrubę (18);
- zamontować trzon łąty (11) w rurce zaczepu (10) przesadzić zawleczkę rurową (14) przez otwory oraz za pomocą zacisku (15) usztywnić trzon – trzon jest dzielony i dlatego w środkowej części należy użyć obejmy 21 do połączenia obu połówek;
- założyć uchwyt pomocniczy (12) na trzon (11), ustawić na wysokości dopasowanej do sylwetki osoby obsługującej i za pomocą szybkozłącza (15) usztywnić połączenie;
- sprawdzić czy wszystkie połączenia śrubowe nie są poluzowane;
- sprawdzić czy wszystkie elementy urządzenia są w dobrym stanie technicznym;

UWAGA:

W przypadku wystąpienia jakichkolwiek nieprawidłowości należy niezwłocznie poinformować przełożonego.

- Zmontowane urządzenie ustawić zespołem rolek prowadzącymi (16) na prowadnicach.
- Rolki (16) dopasować do odpowiedniej wysokości roboczej poprzez poluzowanie a następnie dokręcenia połączenia śrubowego (17) z podkładką wraz z zaciskiem rolki (6).
- W czasie pracy zwracać baczną uwagę na:
 - napełnianie łąty, gdyż jej przepelnienie może spowodować uszkodzenie konstrukcji lub wykonywanie złej powierzchni ze względu na ugięcia konstrukcji;
 - jeśli łąta jest wypełniona maksymalnie w $\frac{3}{4}$ (nawet miejscowo) należy przerwać pracę i usunąć nadmiar wyrównywanego materiału;
 - w czasie przeciągania łąty profilującej zwracać szczególną uwagę na rolki jezdne łąty, które powinny toczyć się środkiem po prowadnicach, w razie potrzeby korygować tor jazdy łąty (niewłaściwe prowadzenie może powodować spadanie łąty z prowadnic lub ich przewracanie).
- Po skończonej pracy dokładnie oczyścić narzędzie.



Rys.1 Budowa łaty aluminiowej ręcznej – schemat montażu.

Producent zastrzega sobie prawo, bez uprzedniego informowania do wprowadzania zmian zarówno technicznych jak i wyglądu zewnętrznego.

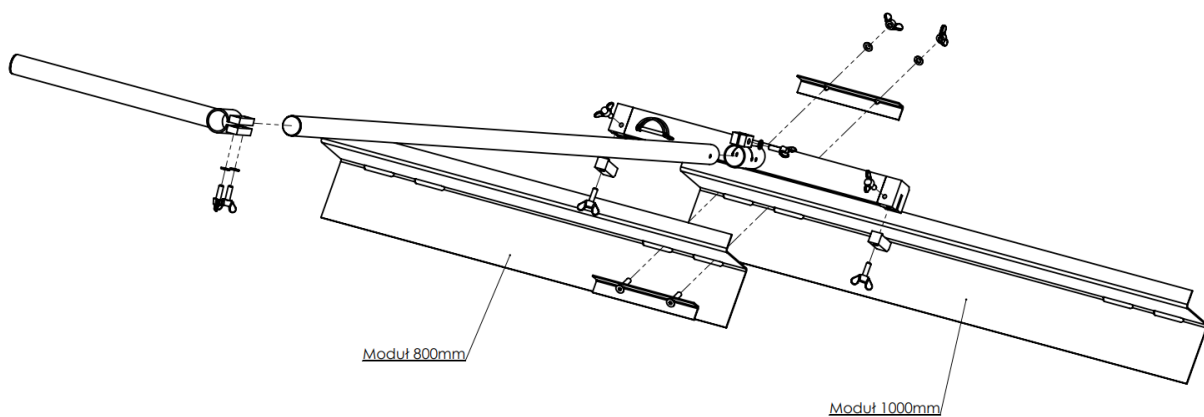
Uwaga: Każda zmiana, która mogłaby doprowadzić do zmiany charakterystyki łaty może być wykonana tylko przez producenta, który powinien potwierdzić, że maszyna nadal spełnia wymagania bezpieczeństwa.

5. KONSERWACJA

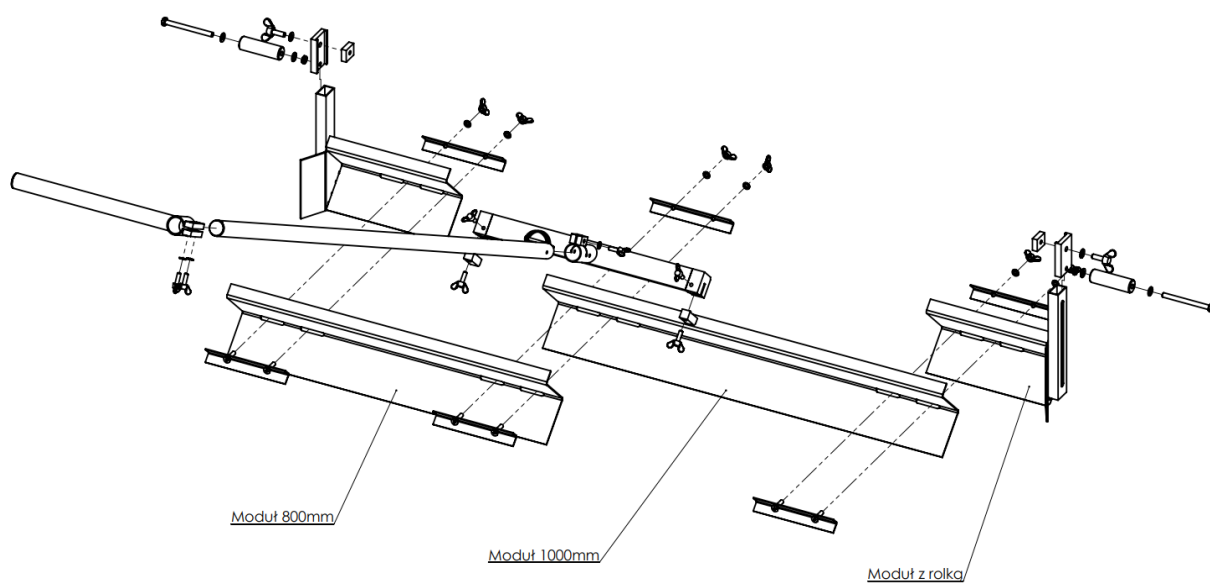
- Każdorazowo po zakończeniu pracy dokładnie oczyścić narzędzie ze szczególnym uwzględnieniem połączeń śrubowych i mechanizmu regulacji wysokości.
- Po zakończeniu każdego sezonu lub przed przewidywanym dłuższym postojem zabezpieczyć wszystkie elementy śrubowe smarem lub innym łatwousuwalnym środkiem antykorozyjnym, który powinien być usunięty przed rozpoczęciem prac.

6. PODSTAWOWE KONFIGURACJE ŁATY

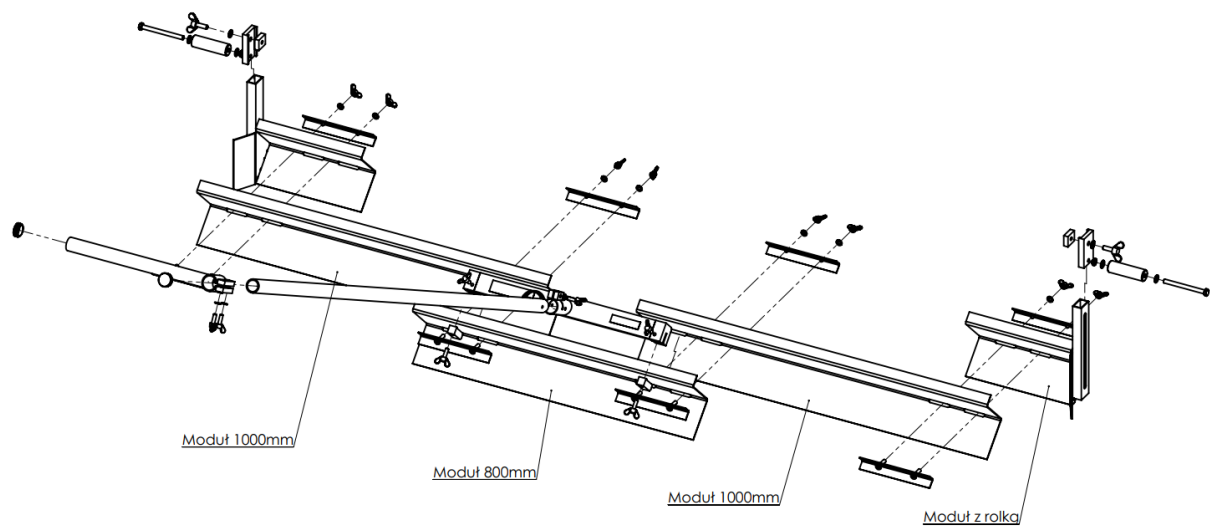
Dostępne warianty zestawów		
Opcja	Elementy	Szerokość robocza [mm]
Zestaw 1	Moduły 800mm+1000mm	800, 1000, 1500-1600
Zestaw 2	Moduły: 800mm+1000mm+rolki	870-1070, 1070-1270, 1570-1870
Zestaw 3	Moduły: 2x800mm+2x1000mm+rolki	870-2670



Rys.2 Konfiguracja zestawu 1 bez rolek prowadzących – tab. pkt.6



Rys.3 Konfiguracja zestawu 2 – tab. pkt.6



Rys.4 Konfiguracja zestawu 3 – tab. pkt.6

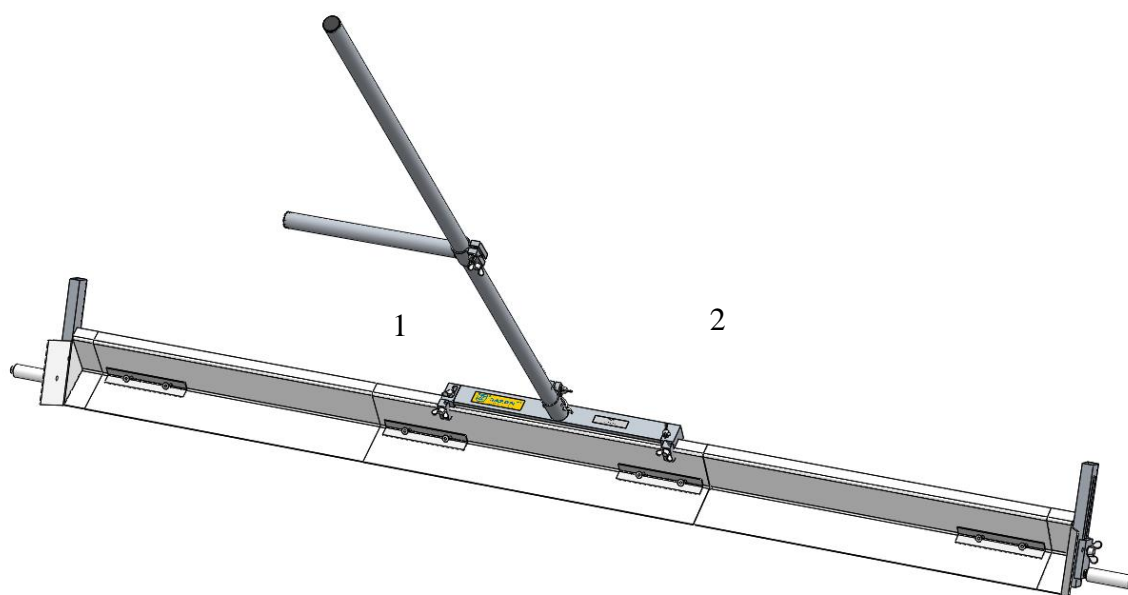
7. ZAKRESY SZEROKOŚCI ŁATY

Lp.	Zestaw modułów [mm]	Zakres szerokości [mm]
1	moduł 800	regulacja płynna: 870-1070
2	moduł 1000	regulacja płynna: 1070-1270
3	moduły 2x800	regulacja płynna: 1370-1670
4	moduły 1x1000+1x800	regulacja płynna: 1570-1870
5	moduły 2x1000	regulacja płynna: 1770-2070
6	moduły 1x1000+2x800	regulacja płynna: 2070-2470
7	moduły 2x1000+1x800	regulacja płynna: 2270-2670

8. ZNORMALIZOWANE PIKTOGRAMY

PiktoGRAMY umieszczane na narzędziu muszą być zawsze czytelne. W razie utraty czytelności, wymiany zespołu, na którym się znajdowały lub zmiany malatury narzędzia należy je nabyć w punktach handlowych lub u lokalnych dealerów jako części zamienne i uzupełnić. Rozmieszczenie tabliczek informacyjno-ostrzegawczych na narzędziu wraz z ich ilością uwidocznił na rysunku poniżej.

1		2	LR2M
Napis informacyjny. Logo firmy. (1x)		Napis informacyjny o nazwie produktu. (1x)	

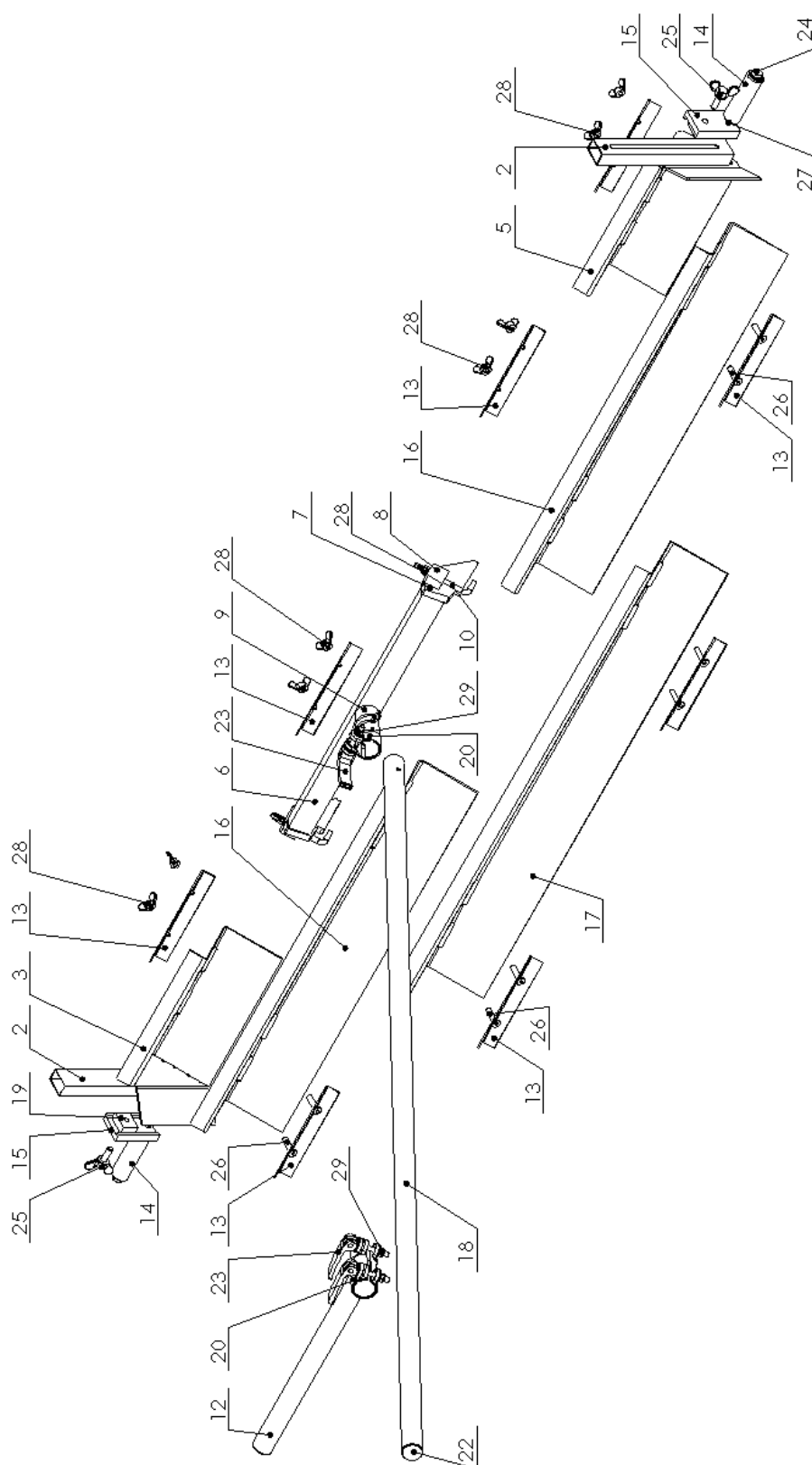


Rys.5 Rozmieszczenie tabliczek informacyjno-ostrzegawczych

9. KATALOG CZĘŚCI ZAMIENNYCH

Lp.	Nr	Nazwa	Szt.
1	LR2M.01.01	Zgarniacz boczny lewy	1
2	LR2M.01.02	Profil rolki	2
3	LR2M.01.03	Końcówka łąty lewa 300mm	1
4	LR2M.02.01	Zgarniacz boczny prawy	1
5	LR2M.02.02	Końcówka łąty prawa 300mm	1
6	LR2M.03.01.01	Profil uchwytu	1
7	LR2M.03.01.02.A	Żebro uchwytu	2
8	LR2M.03.01.03.A	Nakładka boczna	2
9	LR2M.03.01.04.A	Tuleja chwytu	1
10	LR2M.03.00.01	Hak zaciskowy	2
11	LR2M.04.01	Tulejka pochwyty	1
12	LR2M.04.02	Drążek	1
13	LR2M.05.01	Nakładka śruby specjalnej	8
14	LR2M.06.01	Rolka	2
15	LR2M.06.02	Mocowanie rolki	2
16	LR2M.00.01	Profil łąty 800mm	2
17	LR2M.00.02	Profil łąty 1000mm	1
18	LR2M.00.04	Trzon	1
19	LR2M.00.05	Zacisk rolki	2
20		Obejma tłumika 40mm	3
21		Trzpień zawleczeni 6x50	1
		Kabłąk zawleczeni 6x50	1
22	Zaślepka profilu fi35	Zaślepka rurowa n 35	2
23	M8 x 50	Szybkozłącze rowerowe	3
24	M10 x 120 ISO 4018	Śruba z łb. 6-kt. M10 x 120	2
25	M10 x 30 DIN 316	Śruba motylkowa	2
26	M8 x 35 ISO 10642	Wkręt z łb. stoż. gn. 6-kt.	8
27	M10 DIN 439	Nakrętka M10 oc.	2
28	M8 DIN 315	Nakrętka skrzydełkowa M8	10
29	M8	Nakrętka samohamowna	3
30	A 10,5 ISO 7089	Podkładka zwykła A 10,5	6

„JAZON” Sp. z o.o.
Instrukcja Obsługi Łata profilująca ręczna aluminiowa „LR2M”



Rys.6 Oznaczenie części zamiennych.

PRODUCENT
JAZON Sp. z o.o.
ul. Wysockiego 164 A
15-167 Białystok

KARTA GWARANCYJNA

Firma JAZON Sp. z o.o. z siedzibą w Białymstoku, zapewnia dobrą jakość i sprawne działanie urządzenia, na które została wydana KARTA GWARANCYJNA, przy używaniu go zgodnie z przeznaczeniem, w warunkach eksploatacyjnych określonych w Instrukcji Obsługi dołączonej do urządzenia.

WARUNKI GWARANCJI

1. Gwarancja obejmuje okres 24 miesięcy od daty sprzedaży, pod warunkiem wykonania płatnego przeglądu urządzenia, przez serwis Producenta po upływie 12 miesięcy od daty zakupu. Brak pisemnego zgłoszenia przez Nabywcę urządzenia do w/w przeglądu skutkuje skróceniem okresu gwarancji do 12 miesięcy.
2. W okresie gwarancyjnym Nabywcy przysługuje prawo do bezpłatnego usuwania przez Sprzedającego awarii i uszkodzeń powstałych wskutek wad konstrukcyjnych, montażowych i materiałowych.
3. Naprawy gwarancyjne dokonywane będą w miejscu ich używania, chyba że rodzaj uszkodzenia wymaga naprawy w siedzibie Sprzedającego.
4. Sprzedający zobowiązuje się do usunięcia wad i awarii na swój koszt w możliwie najkrótszym terminie nie dłuższym niż 14 dni od daty pisemnego zgłoszenia na adres Sprzedającego.
5. Gwarancja ulega przedłużeniu o okres przestoju i naprawy urządzenia.
6. Sprzedający nie ponosi odpowiedzialności za uszkodzenia wynikłe z eksploatacji niezgodnej z instrukcją obsługi i przeznaczeniem urządzenia.
7. Sprzedający zastrzega, aby w okresie gwarancji wszelkie naprawy były dokonywane wyłącznie przez upoważnionych pracowników serwisu Sprzedającego.
8. Gwarancją nie są objęte:
 - uszkodzenia wynikające z niezgodnego z Instrukcją Obsługi użytkowania, przechowywania i konserwacji urządzenia, samowolnych napraw, przeróbek lub zmian konstrukcyjnych i instalacyjnych dokonanych przez użytkownika, używanie części zamiennych innych niż zalecane przez Producenta;
 - wady powstałe na skutek zdarzeń losowych i innych okoliczności nie dotyczących Producenta lub Sprzedawcy. Między innymi pogarszanie się estetyki urządzenia w wyniku upływu czasu;
 - części urządzenia, które przy używaniu go zgodnie z przeznaczeniem, w warunkach określonych w Instrukcji Obsługi zużywają się w krótszym terminie, przed upływem gwarancji, na przykład: siłowniki, gąsienice.
9. Gwarancja, której udziela Gwarant nie obejmuje odpowiedzialności za wszystkie szkody na majątku lub osobie, których doznał lub za które jest odpowiedzialny uprawniony z gwarancji, a będące skutkiem wad towaru stwierdzonych w okresie obowiązywania gwarancji.
10. Karta Gwarancyjna bez: daty sprzedaży, numeru seryjnego urządzenia i pieczęci oraz podpisu Sprzedawcy jest nieważna i nie jest dokumentem upoważniającym do dokonania nieodpłatnych napraw.
11. W sprawach nieuregulowanych mają zastosowanie przepisy Kodeksu Cywilnego.
12. Ewentualne spory poddane będą rozstrzygnięciu przez Sąd właściwy dla Gwaranta.

Urządzenie odebrałem sprawne i kompletne.
Z warunkami gwarancji zapoznałem się.

.....
Podpis i pieczęć Sprzedawcy.

.....
Podpis odbiorcy

Nr urządzenia:

Ewidencja dokonywanych napraw i przeglądów gwarancyjnych

Data zgłoszenia	Data naprawy	Wykonane czynności	Data, podpis pieczęć serwisu