

# Instrukcja obsługi

## Wózka brukarskiego

### KRAB 2-800



JAZON SP. Z O.O.  
ul. WYSOCKIEGO 164 A, 15-167 BIAŁYSTOK  
tel. +48 654 46 20, fax +48 85 676 00 43

[www.jazon.com.pl](http://www.jazon.com.pl) e-mail: [jazon@jazon.com.pl](mailto:jazon@jazon.com.pl)

## **WSTĘP**

ŚWIETNY WYBÓR! Wózek brukarski KRAB 2-800 daje gwarancję bezproblemowego użytkowania przez wiele lat, przy regularnej konserwacji.

Bezpieczna obsługa jest zależna od niezawodności sprzętu oraz poprawnego stosowania procedur użytkowania. Przeprowadzanie kontroli i przeglądów według poniższej instrukcji, zapewni utrzymanie dobrego stanu maszyny. Zalecane procedury obsługi mają na celu zapobiegnięcie wszelkim niebezpieczeństwom w trakcie użytkowania. Zasady bezpieczeństwa zawarte w instrukcji nie uwzględniają wszystkich ewentualności, dlatego osoba obsługująca wózek jest przede wszystkim odpowiedzialna za konserwację i bezpieczne użytkowanie. Ważne jest aby wszelkie sposoby użytkowania nie uwzględnione w instrukcji były ocenione pod względem ich bezpieczeństwa dla osób trzecich jak i samego wózka.

## **SPIS TREŚCI**

1.PRZEZNACZENIE.....	3
2.DANE TECHNICZNE.....	3
3.WSKAZANIA BEZPIECZEŃSTWA.....	3
4.INSTRUKCJA OBSŁUGI.....	4
5.KONSERWACJA.....	6
6.ZNORMALIZOWANE PIKTOGRAMY.....	6
7.KATALOG CZĘŚCI ZAMIENNYCH.....	9
KARTA GWARANCYJNA.....	14
Ewidencja dokonywanych napraw i przeglądów gwarancyjnych.....	15

**Urządzenia nie wolno używać przed przeczytaniem instrukcji obsługi !**

## **1. PRZEZNACZENIE**

Wózek brukarski KRAB 2-800 należy do sprzętu pomocniczego stosowanego przy wykonywaniu ręcznych prac transportowych oraz przeznaczony jest do przewozu pionowych rzędów kostki brukowej podnoszonych bezpośrednio z palety do miejsca jej układania. Innym zastosowaniem może być wykorzystanie go jako platformy do przewozu różnych materiałów na placu budowy.

Narzędzie to znajduje wszechstronne zastosowania, nadaje się wszędzie tam, gdzie liczy się szybkość.

### **WAŻNE! ZAPAMIĘTAJ!**

**Używanie wózka brukarskiego KRAB 2-800 do celów innych niż wyżej wymienione będzie rozumiane jako wykorzystanie niezgodne z przeznaczeniem. Samowolne zmiany wprowadzone w konstrukcji bez zgody producenta zwalniają producenta od odpowiedzialności za powstałe uszkodzenia lub szkody.**

## **2. DANE TECHNICZNE**

- Szerokość chwytej warstwy kostki brukowej – płynna regulacja w zakresie 575mm – 890mm
- Maksymalna wysokość warstwy – 700mm
- Maksymalna długość chwytej warstwy – 200mm
- Maksymalna nośność wózka - 200kg
- Wysokość całkowita wózka - 552mm
- Szerokość całkowita – 1080mm
- Długość całkowita – 1565mm
- Masa wózka – 65kg

## **3. WSKAZANIA BEZPIECZEŃSTWA**

- Wózek powinien być wykorzystywany zgodnie ze swoim przeznaczeniem.
- Wózek powinna obsługiwać przeszkolona osoba która zapoznała się z instrukcją obsługi i ją zrozumiała.
- Należy nosić odpowiednie ubranie ochronne.
- Nie można obsługiwać wózka kiedy operator jest w złym stanie zdrowia lub pod wpływem alkoholu lub innych środków odurzających.
- Powierzchnia na której prowadzone są prace powinna być oczyszczona z materiałów i elementów które mogły by spowodować poślizgnięcie lub potknięcie operatora.

- Podczas podnoszenia i stawiania przewożonych warstw kostki brukowej zachować szczególną ostrożność ponieważ wózek w tych momentach wywiera znaczne siły na operatora i może wyrwać się z rąk lub uderzyć operatora.
- Podczas podnoszenia i stawiania przewożonych warstw kostki brukowej zachować szczególną ostrożność aby nie uderzyć osób znajdujących się w pobliżu lub ich nie przygnieść.
- Nie pozostawiać wózka na dłuższy czas z zaciśniętą kostką ponieważ może się poluzować zacisk i w momencie stawiania materiał może się rozsypać, jeśli zachodzi konieczność pozostawienia przed postawieniem skontrolować zacisk szczęk.
- Kobietom nie wolno przemieszczać ciężary łączna masa których razem z wózkiem przekracza 80 kg.
- Zabrania się korzystanie z wózka kobietom w ciąży.
- Dopuszczalna masa ładunku przemieszczanego na wózku po terenie płaskim o twardej nawierzchni nie może przekraczać 300 kg na pracownika (łącznie z masą wózka).
- Przy przemieszczaniu ładunku na wózku po nachyleniach większych niż 5% masa ładunku, łącznie z masą wózka, nie może przekraczać 300 kg.
- Niedopuszczalne jest ręczne przemieszczanie ładunków na wózkach po powierzchni nachylonej więcej niż 8% oraz na odległość większą niż 200 m.
- Nie pozostawiać wózka bez dozoru ponieważ osoby postronne mogą spowodować jego przewrócenie i wypadek.
- Należy wyłącznie posługiwać się urządzeniem w dobrym stanie technicznym.

**Uwaga:** Niniejsze wskazówki nie ograniczają ogólnych i zakładowych instrukcji BHP, stanowią jedynie ich uzupełnienie.

#### **4. INSTRUKCJA OBSŁUGI**

- Przed przystąpieniem do pracy skontrolować stan techniczny i sprawdzić:
  - czy nie ma wycieków oleju
  - czy nie są poluzowane połączenia śrubowe i sworzniowe
  - czy nie są uszkodzone inne elementy
  - sprawdzić czy prawidłowo funkcjonują wszystkie elementy urządzenia.

W razie zauważenia nieprawidłowości poinformować przełożonego.

- Obracając pokrętko (1) ustawić ruchomą szczękę zaciskową (2) na żądany wymiar odsuwając ją od materiału tak aby pomiędzy szczęką a materiałem było około 10mm luzu (druga szczęką oparta o materiał) przy czym szczęką ruchoma powinna być maksymalnie wycofana od materiału.
- Wjechać wózkiem na paletę, ustawić go w pozycji pionowej na rolkach (3) tak aby platforma (4) opierała się całą powierzchnią o przewożony materiał. Następnie zacisnąć szczęki zaciskowe dźwignią (5). Przy potrzebie (jeżeli materiał nie zaciska się) zmniejszyć luz pomiędzy ruchomą szczęką (2) a materiałem i ponownie zacisnąć

szczęki zaciskowe dźwignią (5).

- Ustawić wózek w pozycji poziomej na kołach jezdnych i przeciągnąć do miejsca rozładunku.
- Ustawić wózek w pozycji pionowej, Odciągnąć dźwignię (5) do pozycji przed zaciśnięciem. Ostrożnie odjechać wózkiem aby nie spowodować przewrócenia się ustawionej warstwy kostki brukowej.



**Producent zastrzega sobie prawo, bez uprzedniego informowania do wprowadzania zmian zarówno technicznych jak i wyglądu zewnętrznego.**



**Uwaga:** Każda zmiana, która mogłaby doprowadzić do zmiany charakterystyki wózka może być wykonana tylko przez producenta, który powinien potwierdzić, że maszyna nadal spełnia wymagania bezpieczeństwa.

## 5. KONSERWACJA

- Codziennie po zakończeniu pracy dokładnie oczyścić wózek ze szczególnym uwzględnieniem elementów układu zaciskowego, rolek i kół jezdnych.
- Jeden raz w tygodniu smarować sworzeń ramienia ruchomego smarem stałym (grafitowo – molibdenowym) przez smarowniczkę znajdującą się na wsporniku ramienia.
- Po zakończeniu każdego sezonu (raz w roku) zlecić przegląd i konserwację autoryzowanym przedstawicielom producenta.

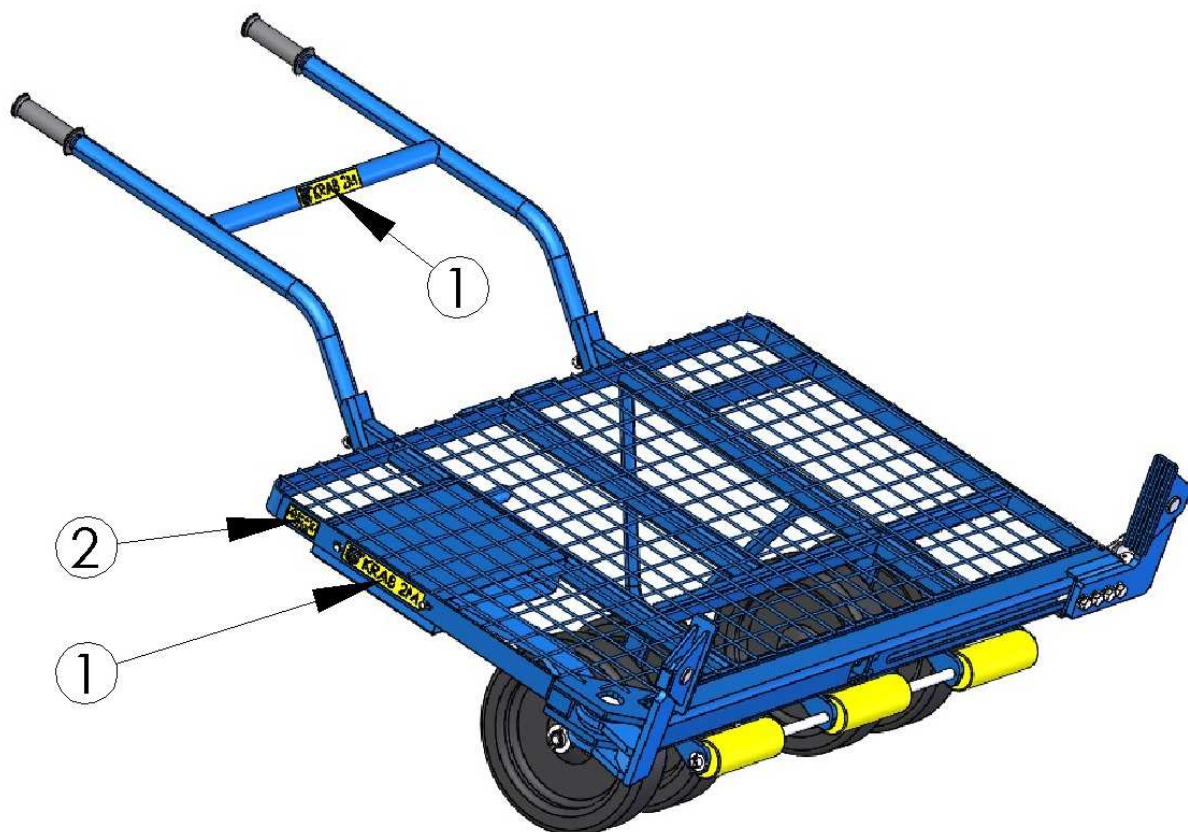
## 6. ZNORMALIZOWANE PIKTOGRAMY

Piktogramy umieszczone na urządzeniu muszą być zawsze czytelne. W razie utraty czytelności, wymiany zespołu na którym się znajdowały lub zmiany malatury urządzenia należy je nabyć w punktach handlowych lub u lokalnych dealerów jako części zamienne i uzupełnić. Rozmieszczenie tabliczek informacyjno-ostrzegawczych na urządzeniu wraz z ich ilością uwidoczniło na rysunku poniżej.

1		2	
Napis informacyjny. Logo firmy i nazwa własna produktu. (2x)		Napis informacyjny. Maksymalny dopuszczalny udźwig 200kg. (1x)	

### **UWAGA !**

Użytkownik wózka zobowiązany jest dbać w całym okresie użytkowania o czytelność napisów i symboli ostrzegawczych umieszczonych na urządzeniu. W przypadku ich uszkodzenia lub zniszczenia należy wymienić je na nowe.



*Nalepki są do nabycia u producenta wyrobu.*



*Rys. Rozmieszczenie tabliczek informacyjno-ostrzegawczych*

## 7. KATALOG CZĘŚCI ZAMIENNYCH

L.p.	Nr rys / Norma	Nazwa	Szt.
1	KR2-800.00.00.A	Wózek brukarski KRAB 2-800	1
2	KR2-800.01.00.A	Rama wózka	1
3	KR2.02.00.B	Wspornik łapy ruchomej	1
4	KR2.03.00.A	Wspornik dźwigni	1
5	KR2-800.04.00.A	Łapa zaciskowa	1
6	KR2-800.06.00.A	Rączka komplektna	1
7	KR2.07.00.A	Rączka	1
8	KR2-800.08.00.A	Śruba łapy	1
9	KR2.09.00.B	Łapa	2
10	KR2-800.10.00	Ośłona mechanizmu kompl.	1
11	KR2.11.00.A	Rączka zacisku	1
12	KR2-800.13.00	Ramię	1
13	KR2-800.00.01	Ramię	1
14	KR2-800.00.02	Oś dźwigni	2
15	KR2-800.00.03	Oś rolek	1
16	KR2-800.00.04	Pierścień dystansowy	2
17	KR2-800.00.06	Sworzeń łapy	2
18	KR2-800.00.07	Tuleja 3 łapy	1
19	KR2.01.20.A	Rolka	2
20	KR2.01.31.C	Oś łapy	1
21	KR2.01.33.A	Tuleja 2 łapy	2
22	KR2.06.13	Podkładka 1	1
23	KR2.08.03	Nakrętka łapy	1
24	KR2.08.04.A	Zaślepka	1
25	M16 5 OC PN-M 82148	Nakrętka koronowa	1
26	M10 5 OC PN 82144	Nakrętka zwykła	2
27	Z 20 DIN 471-PN 85111	Pierścień osadczy	2
28	Z 30 DIN 471-PN 85111	Pierścień osadczy	1
29	8 PN-82008	Podkładka sprężysta	7
30	10 PN-82008	Podkładka sprężysta	2
31	12 PN-82008	Podkładka sprężysta	4
32	8 PN-82005	Podkładka zwykła	6



**„JAZON” Sp. z o.o.**  
Instrukcja Obsługi Wózka brukarskiego „KRAB 2-800”

---

33	10 PN-82005	Podkładka zwykła	2
34	16 PN-82005	Podkładka zwykła	1
35	20 PN-82005	Podkładka zwykła	2
36	25 PN-82005	Podkładka zwykła	6
37	30 PN-82005	Podkładka zwykła	1
38	M8x20 58 OC PN 82101	Śruba maszynowa	1
39	M8x25 58 OC PN 82101	Śruba maszynowa	2
40	M8x35 58 OC PN 82101	Śruba maszynowa	4
41	M12x40 88 OC PN 82105	Śruba maszynowa	4
42	M6X16 58 OC PN82208	Wkręt	12
43	000140026	Wpust pryzmatyczny 8x7 L=30	1
44	4x28 oc PN 82001	Zawłeczka	1
45	3,2x30 PN 82001	Zawłeczka	8
46	000040003	Rękojeść rowerowa BMX Fi 21	2
47	M6 OC PN/M-86003	Smarownicza	4
48	400000007	Tabliczka	1
49	400000013	Tabliczka	2
50*	100MN ZABI	Koło metalowo-gumowe	2
51	DIN 636-66-80-B16-C	Pokrętko z występami	1
52	5m6x25 PN 85021	Kołek cylindryczny	1
53*	300MŁKLX4/25	Koło z oponą pneumatyczną	2

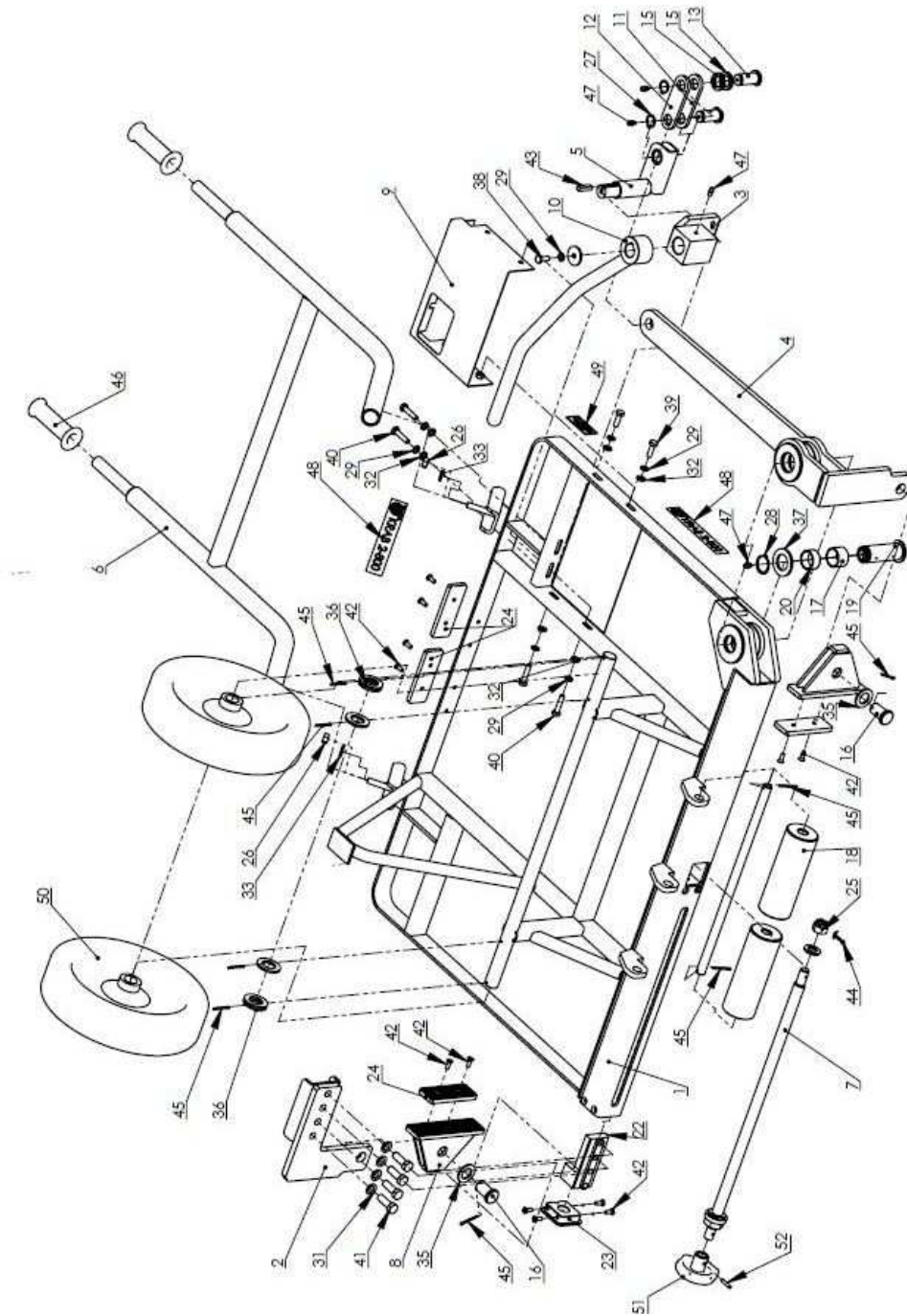
\*) - UWAGA!

Na żądanie Nabywcy wózek może być wykonany w jednej z dwóch wersji:

- z kołami metalowo-gumowymi (poz.50);
- z kołami z oponą pneumatyczną (poz.53).

**„JAZON” Sp. z o.o.**  
Instrukcja Obsługi Wózka brukarskiego „KRAB 2-800”

52	5m6/25 PNI 85021	Kolek cylindryczny	1
51	DNI 636-66-80-B1-6-C	Pełenka z występami	1
50	100MMI ZABI	Kolo metalowo-gumowe	2
49	0200	Halępka	1
48	Krab 2-800	Halępka	2
47	282000001	Smarowniczka M6	4
46	000040003	Relejski zawieszony BMX F.21	2
45	000140002	Zawieszka 3.2x30	8
44	4x28 oc	Zawieszka	1
43	000140026	Wypust przyrównany	1
42	M6M16.58 DC PH62208	Wkręć	12
41	M12x35.58 OC PH 82101	Śruby maszynowe	4
40	M8x35.58 OC PH 82101	Śruby maszynowe	4
39	M8x25.58 OC PH 82101	Śruby maszynowe	2
38	M8x20 PH 82101	Śruby maszynowe	1
37	30 PH-82008	Śruby maszynowe	1
36	25 PH-82005	Podkładka zwykła	6
35	20 PH-82005	Podkładka zwykła	2
34	16 PH-82005	Podkładka zwykła	1
33	10 PH-82005	Podkładka zwykła	2
32	8 PH-82005	Podkładka zwykła	6
31	12 PH-82008	Podkładka sprężysta	4
30	10 PH-82008	Podkładka sprężysta	2
29	8 PH-82008	Podkładka sprężysta	7
28	2.20 DIN 471-PII 85111	Pierścień osadzący	1
27	2.20 DIN 471-PII 85111	Pierścień osadzący	2
26	M10 PH 82144	Halępka zwykła	2
25	M16	Halępka łonowana	1
24	KR2.09.06	Mata wkładka lapy	4
23	KR2.08.04-A	Zakleпка	1
22	KR2.08.03	Halępka lapy	1
21	KR2.08.13	Podkładka 1	1
20	KR2.01.23-A	Tuleja 2 lapy	1
19	KR2.01.31-C	Oś lapy	1
18	KR2.01.20-A	Roller	2
17	KR2-800.00.07	Tuleja 3 lapy	1
16	KR2-800.00.06	Śwornek lapy	2
15	KR2-800.00.04	Pierścień dyfrakcyjny	2
14	KR2-800.00.08	Oś rolek	1
13	KR2-800.00.02	Oś dwigni	2
12	KR2-800.00.01	Ramię	1
11	KR2-800.13.00	Ramię	1
10	KR2.11.00.A	Rączka zacisku	1
9	KR2-800.10.00.A	Osłona mechanizmu kompl.	1
8	KR2.09.00.B	Lapa	2
7	KR2-800.08.00.A	Śruby lapy	1
6	KR2.07.00.A	Rączka	1
5	KR2-800.00.00.A	Rączka kompletna	1
4	KR2-800.04.00.A	Lapa zaciskowa	1
3	KR2.03.00.A	Wspornik dwigni	1
2	KR2.02.00.B	Wspornik lapy ruchomej	1
1	KR2-800.01.00.A	Rama wózka	1
Posz	lit. rysunku	Ilość części	ilość



Rys. Wykaz części zamiennych

**PRODUCENT**  
**JAZON Sp. z o.o.**  
**ul. Wysockiego 164 A**  
**15-167 Białystok**

## **KARTA GWARANCYJNA**

Firma JAZON Sp. z o.o. z siedzibą w Białymstoku, zapewnia dobrą jakość i sprawne działanie urządzenia, na które została wydana KARTA GWARANCYJNA, przy używaniu go zgodnie z przeznaczeniem, w warunkach eksploatacyjnych określonych w Instrukcji Obsługi dołączonej do urządzenia.

### **WARUNKI GWARANCJI**

1. Gwarancja obejmuje okres 24 miesięcy od daty sprzedaży, pod warunkiem wykonania płatnego przeglądu urządzenia, przez serwis Producenta po upływie 12 miesięcy od daty zakupu. Brak pisemnego zgłoszenia przez Nabywcę urządzenia do w/w przeglądu skutkuje skróceniem okresu gwarancji do 12 miesięcy.
2. W okresie gwarancyjnym Nabywcy przysługuje prawo do bezpłatnego usuwania przez Sprzedającego awarii i uszkodzeń powstałych wskutek wad konstrukcyjnych, montażowych i materiałowych.
3. Naprawy gwarancyjne dokonywane będą w miejscu ich używania chyba, że rodzaj uszkodzenia wymaga naprawy w siedzibie Sprzedającego.
4. Sprzedający zobowiązuje się do usunięcia wad i awarii na swój koszt w możliwie najkrótszym terminie nie dłuższym niż 14 dni od daty pisemnego zgłoszenia na adres Sprzedającego.
5. Gwarancja ulega przedłużeniu o okres przestoju i naprawy urządzenia.
6. Sprzedający nie ponosi odpowiedzialności za uszkodzenia wynikłe z eksploatacji niezgodnej z instrukcją obsługi i przeznaczeniem urządzenia.
7. Sprzedający zastrzega, aby w okresie gwarancji wszelkie naprawy były dokonywane wyłącznie przez upoważnionych pracowników serwisu Sprzedającego.
8. Gwarancją nie są objęte:
  - uszkodzenia wynikające z niezgodnego z Instrukcją Obsługi użytkowania, przechowywania i konserwacji urządzenia, samowolnych napraw, przeróbek lub zmian konstrukcyjnych i instalacyjnych dokonanych przez użytkownika, używanie części zamiennych innych niż zalecane przez Producenta;
  - wady powstałe na skutek zdarzeń losowych i innych okoliczności nie dotyczących Producenta lub Sprzedawcy. Między innymi pogarszanie się estetyki urządzenia w wyniku upływu czasu;
  - części urządzenia, które przy używaniu go zgodnie z przeznaczeniem, w warunkach określonych w Instrukcji Obsługi zużywają się w krótszym terminie, przed upływem gwarancji, na przykład: siłowniki, gąsienice.
9. Gwarancja, której udziela Gwarant nie obejmuje odpowiedzialności za wszystkie szkody na majątku lub osobie, których doznał lub za które jest odpowiedzialny uprawniony z gwarancji, a będące skutkiem wad towaru stwierdzonych w okresie obowiązywania gwarancji.
10. Karta Gwarancyjna bez: daty sprzedaży, numeru seryjnego urządzenia i pieczęci oraz podpisu Sprzedawcy jest nieważna i nie jest dokumentem upoważniającym do dokonania nieodpłatnych napraw.
11. W sprawach nieuregulowanych mają zastosowanie przepisy Kodeksu Cywilnego.
12. Ewentualne spory poddane będą rozstrzygnięciu przez Sąd właściwy dla Gwaranta.

Urządzenie odebrałem sprawne i kompletne.  
Z warunkami gwarancji zapoznałem się.

.....  
Podpis i pieczęć Sprzedawcy.

.....  
Podpis odbiorcy

● Nr urządzenia : .....

## **Ewidencja dokonywanych napraw i przeglądów gwarancyjnych**

<b>Data zgłoszenia</b>	<b>Data naprawy</b>	<b>Wykonane czynności</b>	<b>Data, podpis pieczęć serwisu</b>