

Instrukcja obsługi Przecinaka do kostki brukowej

Typ: KROBET

Model: 400

Rok budowy: 2023



Jazon Sp. z o.o.
ul. Wysockiego 164A
15-167 Białystok, Polska
tel. +48 (85) 654 46 20

www.jazon.com.pl jazon@jazon.com.pl handel@jazon.com.pl

* *Właściwy model podkreślić*

WSTĘP

ŚWIETNY WYBÓR! Przecinak do kostki brukowej „KROBET” daje gwarancję bezproblemowego użytkowania przez wiele lat, przy regularnej konserwacji.

Bezpieczna obsługa jest zależna od niezawodności sprzętu oraz poprawnego stosowania procedur użytkowania. Przeprowadzanie kontroli i przeglądów według poniższej instrukcji, zapewni utrzymanie dobrego stanu maszyny. Zalecane procedury obsługi mają na celu zapobiegnięcie wszelkim niebezpieczeństwom w trakcie użytkowania. Zasady bezpieczeństwa zawarte w instrukcji nie uwzględniają wszystkich ewentualności, dlatego osoba obsługująca przecinak jest przede wszystkim odpowiedzialna za konserwację i bezpieczne użytkowanie. Ważne jest aby wszelkie sposoby użytkowania nie uwzględnione w instrukcji były ocenione pod względem ich bezpieczeństwa dla osób trzecich jak i samego przecinaka.

SPIS TREŚCI

| | |
|------------------------------------|---|
| 1. PRZEZNACZENIE | 3 |
| 2. DANE TECHNICZNE | 3 |
| 3. WSKAZANIA BEZPIECZEŃSTWA | 3 |
| 4. INSTRUKCJA OBSŁUGI | 4 |
| 5. KONSERWACJA | 5 |
| 6. ZNORMALIZOWANE PIKTOGRAMY | 5 |
| 7. KATALOG CZĘŚCI ZAMIENNYCH | 6 |

**Urządzenia nie wolno używać przed przeczytaniem instrukcji obsługi
!**

1. PRZEZNACZENIE

Przecinak „KROBET” wyposażony w noże o trzech krawędziach tnących przeznaczony jest do dokładnego i bezodpadowego cięcia betonowej kostki brukowej, cegły klinkierowej, ceramicznej i silikatowej, obrzeży chodnikowych, bloczków fundamentowych, płytek chodnikowych itp.

2. DANE TECHNICZNE

- Maksymalna wysokość przecinanego elementu – 110mm
- Wysokość całkowita przecinaka (transportowa) - 655mm
- Szerokość całkowita – 355mm

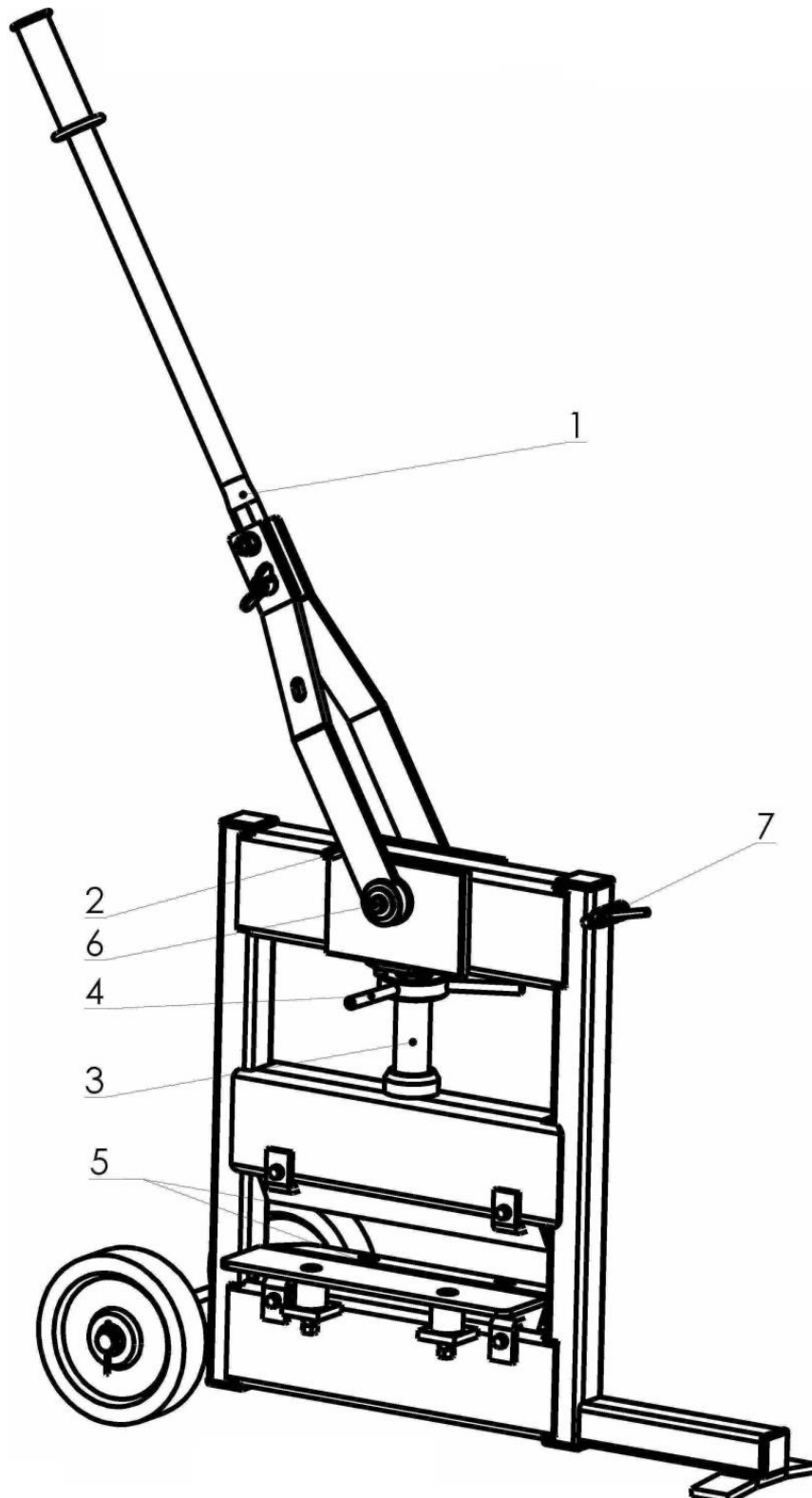
| Model | Szerokość cięcia [mm] | Długość (transportowa) [mm] | Masa [kg] |
|------------|-----------------------|-----------------------------|-----------|
| KROBET 400 | 400 | 980 | 34 |

3. WSKAZANIA BEZPIECZEŃSTWA

- Przecinak powinien być wykorzystywany zgodnie ze swoim przeznaczeniem.
- Przecinak powinna obsługiwać przeszkolona osoba która zapoznała się z instrukcją obsługi i ją zrozumiała.
- Należy nosić odpowiednie ubranie ochronne.
- Nie można obsługiwać przecinaka kiedy operator jest w złym stanie zdrowia lub pod wpływem alkoholu lub innych środków odurzających.
- Powierzchnia na której prowadzone są prace powinna być oczyszczona z materiałów i elementów które mogły by spowodować poślizgnięcie lub potknięcie operatora.
- Należy wyłącznie posługiwać się urządzeniem w dobrym stanie technicznym.
- Należy używać okularów ochronnych.
- Nigdy nie zostawiaj urządzenia z podniesioną dźwignią (powinna być opuszczona lub w pozycji zablokowanej).
- Zabrania się wkładania między noże palców, rąk i innych części ciała.

Uwaga: Niniejsze wskazówki nie ograniczają ogólnych i zakładowych instrukcji BHP, stanowią jedynie ich uzupełnienie.

4. INSTRUKCJA OBSŁUGI



Producent zastrzega sobie prawo, bez uprzedniego informowania do wprowadzania zmian zarówno technicznych jak i wyglądu zewnętrznego.

Uwaga: Każda zmiana, która mogłaby doprowadzić do zmiany charakterystyki przecinaka Krobot może być wykonana tylko przez producenta, który powinien potwierdzić, że maszyna nadal spełnia wymagania

bezpieczeństwa.

- Przed przystąpieniem do pracy skontrolować stan techniczny i sprawdzić:
 - czy nie są poluzowane połączenia śrubowe i sworzniowe
 - czy nie są uszkodzone noże i inne elementy
 - sprawdzić czy prawidłowo funkcjonują wszystkie elementy urządzenia
- W razie zauważenia nieprawidłowości poinformować przełożonego.
- Zabezpieczyć przecinak „KROBET” przed przemieszczaniem ustawiając go na poziomym, twardym podłożu i ustawić dźwignię (1) w położeniu roboczym (dźwignia jest ustawiona do góry i opiera się o ogranicznik (2)).
- Wykręcić śrubę regulacyjną (3) za pomocą nakrętki regulacyjnej (4) ustawiając rozstaw ostrzy tnących na około 2mm więcej od grubości przecinanego materiału.
- Włożyć przecinany przedmiot między noże (5).
- Płynnym ruchem nacisnąć dźwignię (1) przecinaka i dokonać cięcia materiału.


5. KONSERWACJA

- Codziennie po zakończeniu pracy dokładnie oczyścić przecinak.
- Raz w tygodniu - przy intensywnej eksploatacji, lub raz na trzy tygodnie – przy pracach dorywczych należy przesmarować mechanizm przeniesienia napędu poprzez odkręcenie dwóch śrub (6) i wciśnięcie w otwory smaru stałego np. ŁT, wkręcić śruby.

Uwaga: w czasie tych prac dźwignia (1) powinna być zablokowana bolcem blokującym (7) i znajdować się w położeniu poziomym.

6. ZNORMALIZOWANE PIKTOGRAMY

Piktogramy umieszczane na urządzeniu muszą być zawsze czytelne. W razie utraty czytelności, wymiany zespołu na którym się znajdowały lub zmiany malatury urządzenia należy je nabyć w punktach handlowych lub u lokalnych dealerów jako części zamienne i uzupełnić. Rozmieszczenie tabliczek informacyjno-ostrzegawczych na urządzeniu wraz z ich ilością uwidoczniono na rysunku poniżej.

| | | | |
|---|---|--|--|
| 1 |  | | |
| Napis informacyjny. Logo firmy i nazwa własna produktu. (Jeden z wariantów) (1x) | | | |



Rys. Rozmieszczenie tabliczek informacyjno-ostrzegawczych

7. KATALOG CZĘŚCI ZAMIENNYCH

| Lp. | Nr | Nazwa | Liczba sztuk |
|-----|--------------|-----------------|--------------|
| 1 | KRB.00.00.00 | Krobot | 1 |
| 2 | KRB.00.00.01 | Stolik | 2 |
| 3 | KRB.00.00.02 | Nóż | 2 |
| 4 | KRB.00.00.03 | Tuleja gumowa | 4 |
| 5 | KRB.00.00.04 | Bolec blokady | 1 |
| 6 | KRB.00.00.05 | Kołek blokady | 1 |
| 7 | KRB.00.00.06 | Krzywka | 1 |
| 8 | KRB.00.00.07 | Tuleja krzywki | 2 |
| 9 | KRB.00.00.08 | Łeb śruby | 1 |
| 10 | KRB.00.00.09 | Tuleja sprężyny | 1 |

„JAZON” Sp. z o.o.
Instrukcja Obsługi Przecinaka do kostki brukowej „KROBET”

| | | | |
|----|--------------|---|---|
| 11 | KRB.00.00.10 | Sprężyna | 1 |
| 12 | KRB.00.00.11 | Dźwignia | 1 |
| 13 | KRB.01.00.00 | Korpus | 1 |
| 14 | KRB.02.00.00 | Belka ruchoma | 1 |
| 15 | KRB.03.00.00 | Śruba kompletna | 1 |
| 16 | KRB.04.00.00 | Obrotnica | 1 |
| 17 | KRB.05.00.00 | Dźwignia lewa - prawa | 2 |
| 18 | 000010007 | Śruba z łbem 6ką. M10x40 5.8 ocynk. | 2 |
| 19 | 000010008 | Śruba z łbem 6ką. M8x16 5.8 ocynk. | 2 |
| 20 | 000010009 | Śruba z łbem 6ką. M6x16 8.8 ocynk. | 4 |
| 21 | 000030002 | Wkręt dociskowy z gn. 6ką. z końcem stoż. M10x16 | 1 |
| 22 | 000040003 | Rękojeść rowerowa | 1 |
| 23 | 000045000 | Zaślepka | 5 |
| 24 | 000050002 | Nakrętka 6kątna M10 | 1 |
| 25 | 000050003 | Nakrętka skrzydełkowa M10 ocynk. | 1 |
| 26 | 000050005 | Nakrętka 6ką. M8 | 8 |
| 28 | 000030050 | Wkręt z łbem stożk. z wgł. 6ką M8x50 | 4 |
| 29 | 000120002 | Podkładka okrągła □ 8,4 ocynk. | 4 |
| 30 | 000120003 | Podkładka okrągła □ 10,5 ocynk. | 2 |
| 31 | 000120004 | Podkładka sprężysta □ 8,2 ocynk. | 2 |
| 32 | 000120008 | Podkładka sprężysta □ 6,1 ocynk. | 4 |
| 33 | 000120053 | Podkładka okrągła □ 20x28x1,5 ocynk. | 4 |
| 34 | 000120026 | Podkładka okrągła □ 9x28x3 ocynk. | 2 |
| 35 | 000140001 | Zawlecza □ 3,2x40 ocynk. | 2 |
| 36 | 000150002 | Koło gumowe □ 160 | 2 |
| 37 | 000020001 | Śruba z gniazdem 6ką. M6x16 | 4 |
| 38 | 000120001 | Podkładka □ 6,4 | 4 |

PRODUCENT
JAZON Sp. z o.o.
ul. Wysockiego 164 A
15-167 Białystok

KARTA GWARANCYJNA

Firma JAZON Sp. z o.o. z siedzibą w Białymstoku, zapewnia dobrą jakość i sprawne działanie urządzenia, na które została wydana KARTA GWARANCYJNA, przy używaniu go zgodnie z przeznaczeniem, w warunkach eksploatacyjnych określonych w Instrukcji Obsługi dołączonej do urządzenia.

WARUNKI GWARANCJI

1. Gwarancja obejmuje okres 24 miesięcy od daty sprzedaży, pod warunkiem wykonania płatnego przeglądu urządzenia, przez serwis Producenta po upływie 12 miesięcy od daty zakupu. Brak pisemnego zgłoszenia przez Nabywcę urządzenia do w/w przeglądu skutkuje skróceniem okresu gwarancji do 12 miesięcy.
2. W okresie gwarancyjnym Nabywcy przysługuje prawo do bezpłatnego usuwania przez Sprzedającego awarii i uszkodzeń powstałych wskutek wad konstrukcyjnych, montażowych i materiałowych.
3. Naprawy gwarancyjne dokonywane będą w miejscu ich używania chyba, że rodzaj uszkodzenia wymaga naprawy w siedzibie Sprzedającego.
4. Sprzedający zobowiązuje się do usunięcia wad i awarii na swój koszt w możliwie najkrótszym terminie nie dłuższym niż 14 dni od daty pisemnego zgłoszenia na adres Sprzedającego.
5. Gwarancja ulega przedłużeniu o okres przestoju i naprawy urządzenia.
6. Sprzedający nie ponosi odpowiedzialności za uszkodzenia wynikłe z eksploatacji niezgodnej z instrukcją obsługi i przeznaczeniem urządzenia.
7. Sprzedający zastrzega, aby w okresie gwarancji wszelkie naprawy były dokonywane wyłącznie przez upoważnionych pracowników serwisu Sprzedającego.
8. Gwarancją nie są objęte:
 - uszkodzenia wynikające z niezgodnego z Instrukcją Obsługi użytkowania, przechowywania i konserwacji urządzenia, samowolnych napraw, przeróbek lub zmian konstrukcyjnych i instalacyjnych dokonanych przez użytkownika, używanie części zamiennych innych niż zalecane przez Producenta;
 - wady powstałe na skutek zdarzeń losowych i innych okoliczności nie dotyczących Producenta lub Sprzedawcy. Między innymi pogarszanie się estetyki urządzenia w wyniku upływu czasu;
 - części urządzenia, które przy używaniu go zgodnie z przeznaczeniem, w warunkach określonych w Instrukcji Obsługi zużywają się w krótszym terminie, przed upływem gwarancji, na przykład: siłowniki, gąsienice.
9. Gwarancja, której udziela Gwarant nie obejmuje odpowiedzialności za wszystkie szkody na majątku lub osobie, których doznał lub za które jest odpowiedzialny uprawniony z gwarancji, a będące skutkiem wad towaru stwierdzonych w okresie obowiązywania gwarancji.
10. Karta Gwarancyjna bez: daty sprzedaży, numeru seryjnego urządzenia i pieczęci oraz podpisu Sprzedawcy jest nieważna i nie jest dokumentem upoważniającym do dokonania nieodpłatnych napraw.
11. W sprawach nieuregulowanych mają zastosowanie przepisy Kodeksu Cywilnego.
12. Ewentualne spory poddane będą rozstrzygnięciu przez Sąd właściwy dla Gwaranta.

Urządzenie odebrałem sprawne i kompletne.
Z warunkami gwarancji zapoznałem się.

.....
Podpis i pieczęć Sprzedawcy.

.....
Podpis odbiorcy

● Nr urządzenia :

Ewidencja dokonywanych napraw i przeglądów gwarancyjnych

| Data zgłoszenia | Data naprawy | Wykonane czynności | Data, podpis pieczęć serwisu |
|------------------------|---------------------|---------------------------|---|
| | | | |