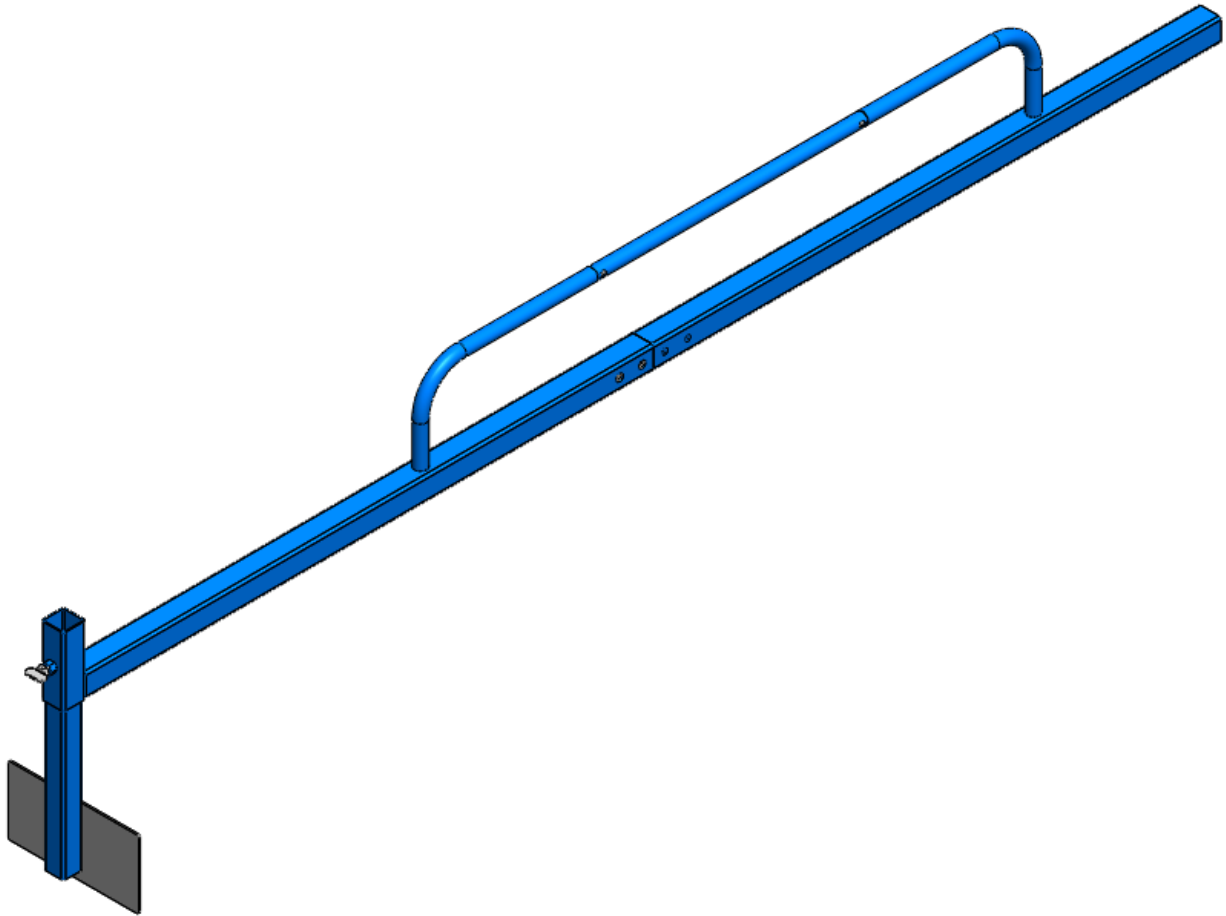


Instrukcja obsługi

Krawężnikowy ściągnacz podbudowy JLW



JAZON

...wszędzie tam, gdzie liczy się szybkość i dokładność

Jazon Sp. z o.o.
ul. Wysockiego 164A
15-167 Białystok, Polska
tel. +48 (85) 654 46 20

www.jazon.com.pl jazon@jazon.com.pl handel@jazon.com.pl

WSTĘP

ŚWIETNY WYBÓR! Krawężnikowy ściągnacz betonu JLW jest prostym i może być wielce przydatnym narzędziem dającym gwarancję bezproblemowego użytkowania przez wiele lat, przy regularnej konserwacji.

Bezpieczna obsługa jest zależna od niezawodności sprzętu oraz poprawnego stosowania procedur użytkowania. Przeprowadzanie kontroli i przeglądów według poniższej instrukcji, zapewni utrzymanie dobrego stanu narzędzia. Zalecane procedury obsługi mają na celu zapobiegnięcie wszelkim niebezpieczeństwom w trakcie użytkowania. Zasady bezpieczeństwa zawarte w instrukcji nie uwzględniają wszystkich ewentualności, dlatego osoby obsługujące są przede wszystkim odpowiedzialne za utrzymanie urządzenia w dobrym stanie technicznym i bezpieczne użytkowanie. Ważne jest, aby wszelkie sposoby użytkowania nie uwzględnione w instrukcji były ocenione pod względem ich bezpieczeństwa dla osób obsługujących i osób trzecich jak i samego urządzenia.

Spis treści

1. PRZEZNACZENIE	3
2. DANE TECHNICZNE	3
3. WSKAZANIA BEZPIECZEŃSTWA	3
4. MONTAŻ PRZED PIERWSZYM UŻYCIEM.....	3
5. INSTRUKCJA OBSŁUGI.....	4
6. KONSERWACJA	5
7. ZNORMALIZOWANE PIKTOGRAMY	6
8. KATALOG CZĘŚCI	6

Przed rozpoczęciem pracy z urządzeniem należy zapoznać się z instrukcją przygotowania do pracy i dalszej jego obsługi!

1. PRZEZNACZENIE

Narzędzie „Krawężnikowy ściągacz betonu” przeznaczone jest do wyrównywania warstwy świeżego betonu i stworzenia podłoża do ustawiania kolejnych krawężników przy budowie drogi-jezdni. Wyrównana i jednocześnie wstępnie wypoziomowana o odpowiedniej grubości warstwa betonu znacznie ułatwia ustawienie i wypoziomowanie kolejnych krawężników. Narzędzie nadaje się wszędzie tam, gdzie liczy się szybkość i jakość pracy.

2. DANE TECHNICZNE

- Szerokość robocza blachy spychacza - 230 mm
- Zakres wysokości od podstawy krawężnika - 20 — 140 mm
- Masa urządzenia - 8,5 kg

3. WSKAZANIA BEZPIECZEŃSTWA

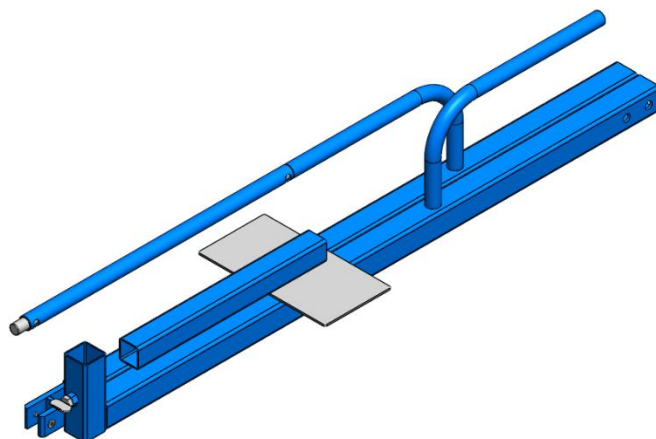
- Narzędzie jest wyrobem dedykowanym do określonych prac drogowych i powinno być wykorzystywane zgodnie ze swoim przeznaczeniem.
- Narzędzie powinny obsługiwać przeszkolone osoby, które zapoznały się z instrukcją obsługi i ją zrozumiały.
- Przy pracy z narzędziem należy nosić odpowiednie ubranie ochronne: buty z wzmocnionymi noskami, rękawice robocze.
- Do pracy z narzędziem nie należy dopuszczać pracownika, gdy jest on w złym stanie zdrowia lub pod wpływem alkoholu lub innych środków odurzających.
- Powierzchnia, na której prowadzone są prace powinna być oczyszczona ze zbędnych materiałów i elementów które mogły by spowodować poślizgnięcie lub potknięcie pracownika.
- Przed rozpoczęciem pracy należy sprawdzić stan techniczny narzędzia, w przypadku stwierdzenia uszkodzeń lub innych nieprawidłowości w ich działaniu należy poinformować przełożonego (skontrolować stan połączeń sworzniowych i śrubowych które nie mogą być poluzowane i zużyte).
- Zabronione jest wkładanie części ciała i innych elementów pomiędzy ruchome elementy.

Uwaga: Niniejsze wskazówki nie ograniczają ogólnych i zakładowych instrukcji BHP, stanowią jedynie ich uzupełnienie.

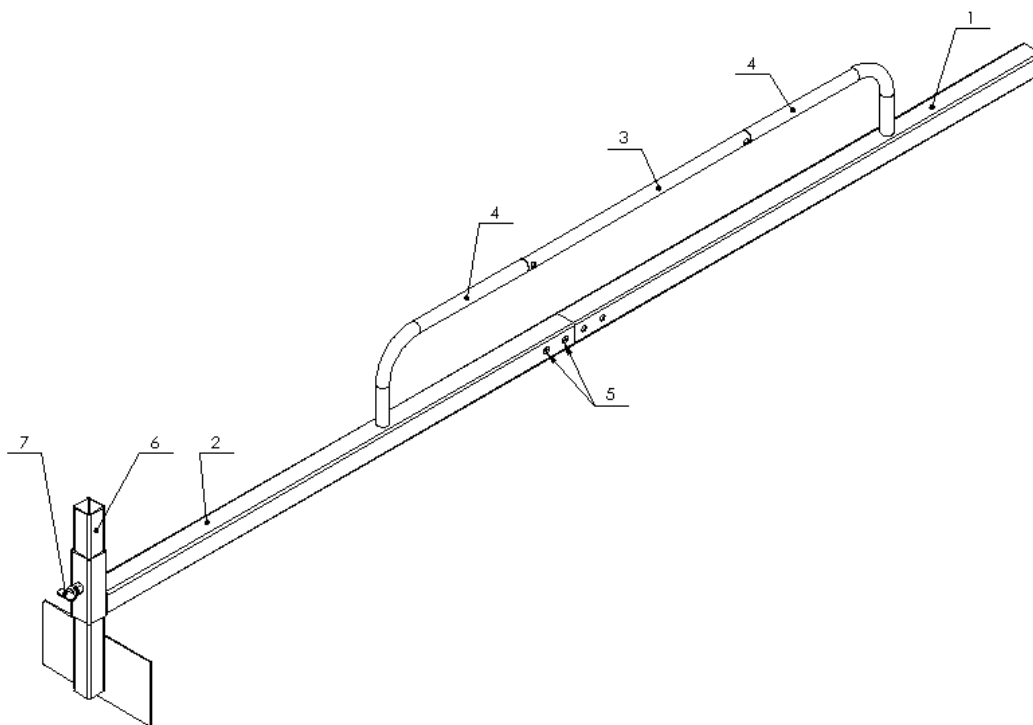
4. MONTAŻ PRZED PIERWSZYM UŻYCIEM

Narzędzie dostarczane jest w stanie częściowo rozmontowanym. Przed przystąpieniem po raz pierwszy do prac należy sprawdzić, czy zestaw jest kompletny. W celu zmontowania wykręcić wkręty **5** (rys.2) i połączyć profile **1** i **2**, jednocześnie uchwyt **3** powinien

być wsunięty w profile **4**. Zamontować spychacz **6** i zablokować śrubą **7**. Profile **1** i **2** powinny stanowić prostą linię.



Rys.1 Sposób pakowania narzędzia.



Rys.2 Opis montażu ściągacza przed pierwszym użyciem.

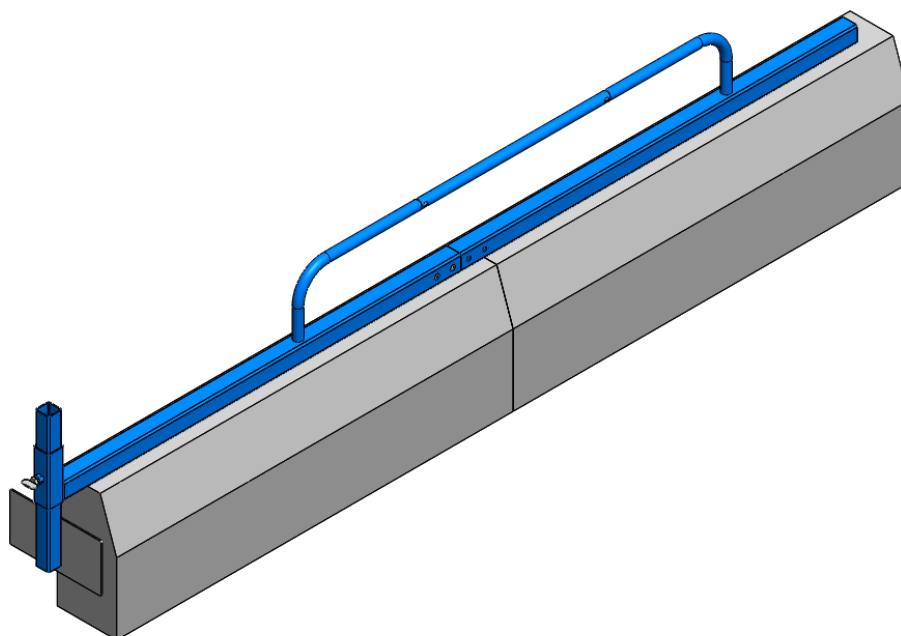
5. INSTRUKCJA OBSŁUGI

5.1. Przed przystąpieniem do codziennej pracy skontrolować stan techniczny i sprawdzić:

- czy nie są poluzowane połączenia śrubowe **4** (rys.2),
- czy nie są uszkodzone inne elementy,
- sprawdzić stan blachy ściągacza **6** (rys.2)
- sprawdzić czy prawidłowo funkcjonują wszystkie elementy narzędzia,

6.1. Ustawić odpowiednią wysokość wyrównywania w zależności od wymiarów krawężnika:

- pierwsze dwa krawężniki należy ustawić i wypoziomować przy pomocy narzędzi konwencjonalnych,
- na tak ustawione krawężniki stawiamy ściągnacz (rys.3) i regulujemy grubość warstwy betonu przesuwając odpowiednio góra-dół spychacz **6** (rys.2), grubość ta będzie zależna jest od konsystencji betonu i ciężaru krawężnika,
- nasypujemy na podłoże warstwę betonu na długość kolejnego krawężnika,
- przesuwając ręcznie ściągnacz dociskając do górnej powierzchni krawężnika wyrównujemy usypaną warstwę na długość kolejnego krawężnika + np. 100 mm,
- po ustawieniu i wypoziomowaniu krawężnika czynności cyklicznie powtarzamy,



Rys.3 Ustawienie ściągnacza na krawężniku do pracy.

Producent zastrzega sobie prawo, bez uprzedniego informowania do wprowadzania zmian zarówno technicznych jak i wyglądu zewnętrznego.

Uwaga: Każda zmiana, która mogłaby doprowadzić do zmiany charakterystyki narzędzia i może być wykonana tylko przez producenta, który powinien potwierdzić, że narzędzie nadal spełnia wymagania bezpieczeństwa.

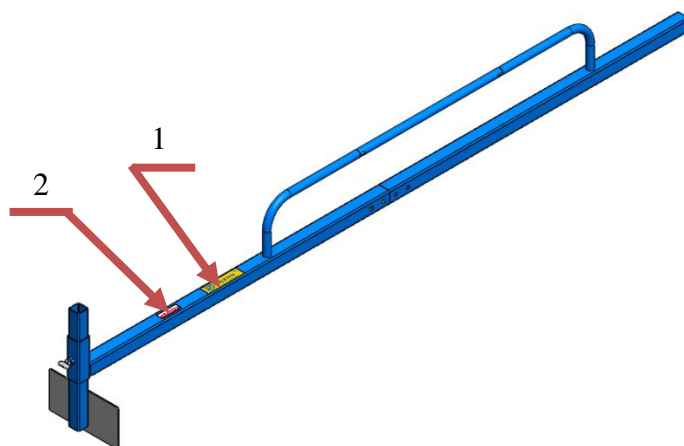
6. KONSERWACJA

Po zakończeniu pracy należy starannie oczyścić ściągnacz – szczególnie zwrócić uwagę na czystość blachy spychacza. Kontrolować stan połączeń śrubowych, które nie powinny posiadać nadmiernych luzów.

7. ZNORMALIZOWANE PIKTOGRAMY

Piktogramy umieszczane na urządzeniu muszą być zawsze czytelne. W razie utraty czytelności, wymiany zespołu, na którym się znajdowały lub zmiany malatury urządzenia należy je nabyć w punktach handlowych lub u lokalnych dealerów jako części zamienne i uzupełnić. Rozmieszczenie tabliczek informacyjno-ostrzegawczych na urządzeniu wraz z ich ilością uwidoczniiono na rysunku poniżej.

1		2	
Napis informacyjny. Logo firmy. (1x)		Napis informacyjny. Wyprodukowane w Polsce. (1x)	



Rys.4 Rozmieszczenie tabliczek informacyjno-ostrzegawczych

8. KATALOG CZĘŚCI

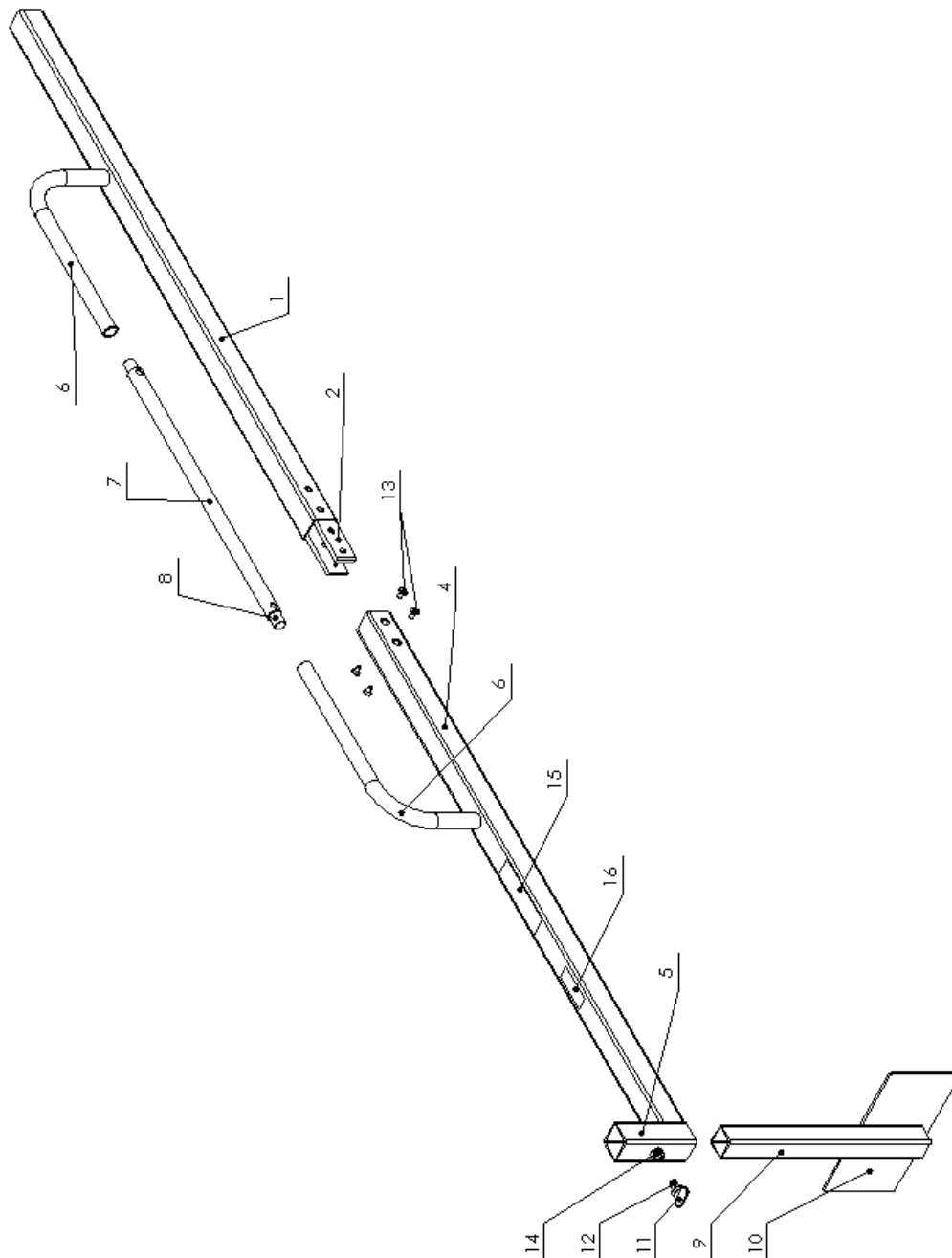
L. P.	Nr części	Nazwa	szt.
1	JLW.01.01	Profil ramy	1
2	JLW.01.02	Płaskownik	2
3	JLW.01.03	Wzmocnienie płaskowników	1
4	JLW.02.01	Profil ramy 2	1
5	JLW.02.02	Ślizgacz	1
6	CHPC.05.02.01	Rękojeść	2
7	JLW.05.01	Drażek rękojeści	1
8	JLW.05.02	Pręt łącznika	2
9	JLW.03.01	Profil krótki	1
10	JLW.03.02.A	Błacha spychacza	1
11	SZU.10.01	Skrzydełko	1

„JAZON” Sp. z o.o.

Instrukcja Obsługi – Krawężnikowy ściągacz podbudowy „JLW”

12	M10 x 16 ISO 4018	Śruba z łb. 6-kt. M10x16	1
13	M6 x 12 DIN 7991	Śruba z łb. stoż. z gn. 6-kt	4
14	M10 ISO 4034	Nakrętka 6-kt. M10	1
15	JAZON	Naklejka	1
16	Wyprodukowano w PL	Naklejka	1

Lista części



Rys.4 Oznaczenie części zamiennych

PRODUCENT
JAZON Sp. z o.o.
ul. Wysockiego 164 A
15-167 Białystok

KARTA GWARANCYJNA

Firma JAZON Sp. z o.o. z siedzibą w Białymstoku, zapewnia dobrą jakość i sprawne działanie urządzenia, na które została wydana KARTA GWARANCYJNA, przy używaniu go zgodnie z przeznaczeniem, w warunkach eksploatacyjnych określonych w Instrukcji Obsługi dołączonej do urządzenia.

WARUNKI GWARANCJI

1. Gwarancja obejmuje okres 24 miesięcy od daty sprzedaży, pod warunkiem wykonania płatnego przeglądu urządzenia, przez serwis Producenta po upływie 12 miesięcy od daty zakupu. Brak pisemnego zgłoszenia przez Nabywcę urządzenia do w/w przeglądu skutkuje skróceniem okresu gwarancji do 12 miesięcy.
2. W okresie gwarancyjnym Nabywcy przysługuje prawo do bezpłatnego usuwania przez Sprzedającego awarii i uszkodzeń powstałych wskutek wad konstrukcyjnych, montażowych i materiałowych.
3. Naprawy gwarancyjne dokonywane będą w miejscu ich używania, chyba że rodzaj uszkodzenia wymaga naprawy w siedzibie Sprzedającego.
4. Sprzedający zobowiązuje się do usunięcia wad i awarii na swój koszt w możliwie najkrótszym terminie nie dłuższym niż 14 dni od daty pisemnego zgłoszenia na adres Sprzedającego.
5. Gwarancja ulega przedłużeniu o okres przestoju i naprawy urządzenia.
6. Sprzedający nie ponosi odpowiedzialności za uszkodzenia wynikłe z eksploatacji niezgodnej z instrukcją obsługi i przeznaczeniem urządzenia.
7. Sprzedający zastrzega, aby w okresie gwarancji wszelkie naprawy były dokonywane wyłącznie przez upoważnionych pracowników serwisu Sprzedającego.
8. Gwarancją nie są objęte:
 - uszkodzenia wynikające z niezgodnego z Instrukcją Obsługi użytkowania, przechowywania i konserwacji urządzenia, samowolnych napraw, przeróbek lub zmian konstrukcyjnych i instalacyjnych dokonanych przez użytkownika, używanie części zamiennych innych niż zalecane przez Producenta;
 - wady powstałe na skutek zdarzeń losowych i innych okoliczności nie dotyczących Producenta lub Sprzedawcy. Między innymi pogarszanie się estetyki urządzenia w wyniku upływu czasu;
 - części urządzenia, które przy używaniu go zgodnie z przeznaczeniem, w warunkach określonych w Instrukcji Obsługi zużywają się w krótszym terminie, przed upływem gwarancji, na przykład: siłowniki, gąsienice.
9. Gwarancja, której udziela Gwarant nie obejmuje odpowiedzialności za wszystkie szkody na majątku lub osobie, których doznał lub za które jest odpowiedzialny uprawniony z gwarancji, a będące skutkiem wad towaru stwierdzonych w okresie obowiązywania gwarancji.
10. Karta Gwarancyjna bez: daty sprzedaży, numeru seryjnego urządzenia i pieczęci oraz podpisu Sprzedawcy jest nieważna i nie jest dokumentem upoważniającym do dokonania nieodpłatnych napraw.
11. W sprawach nieuregulowanych mają zastosowanie przepisy Kodeksu Cywilnego.
12. Ewentualne spory poddane będą rozstrzygnięciu przez Sąd właściwy dla Gwaranta.

Urządzenie odebrałem sprawne i kompletne.
Z warunkami gwarancji zapoznałem się.

.....
Podpis i pieczęć Sprzedawcy.

.....
Podpis odbiorcy

Nr urządzenia:

Ewidencja dokonywanych napraw i przeglądów gwarancyjnych

Data zgłoszenia	Data naprawy	Wykonane czynności	Data, podpis pieczęć serwisu