

Instrukcja obsługi Imak brukarski

Typ: IB

Model*: 25, 50



JAZON SP. Z O.O.
ul. WYSOCKIEGO 164 A, 15-167 BIAŁYSTOK
tel. +48 654 46 20, fax +48 85 676 00 43

www.jazon.com.pl e-mail: jazon@jazon.com.pl

* Właściwy model podkreślić

WSTĘP

ŚWIETNY WYBÓR! Imak brukarski daje gwarancję bezproblemowego użytkowania przez wiele lat, przy właściwej obsłudze i regularnej konserwacji.

Bezpieczna obsługa jest zależna od niezawodności sprzętu oraz poprawnego stosowania procedur użytkowania. Przeprowadzanie kontroli i przeglądów według poniższej instrukcji, zapewni utrzymanie dobrego stanu narzędzia. Zalecane procedury obsługi mają na celu zapobiegnięcie wszelkim niebezpieczeństwom w trakcie użytkowania. Zasady bezpieczeństwa zawarte w instrukcji nie uwzględniają wszystkich ewentualności, dlatego osoba obsługująca imak brukarski jest przede wszystkim odpowiedzialna za konserwację i bezpieczne użytkowanie. Ważne jest aby wszelkie sposoby użytkowania nie uwzględnione w instrukcji były ocenione pod względem ich bezpieczeństwa dla osób obsługujących i osób trzecich jak i samego imaka.

SPIS TREŚCI

1. PRZEZNACZENIE	3
2. DANE TECHNICZNE.....	3
3. WSKAZANIA BEZPIECZNEJ EKSPLOATACJI	3
4. INSTRUKCJA OBSŁUGI	3
5. RYSUNEK OPISOWY	4
6. KONSERWACJA.....	5
7. ZNORMALIZOWANE PIKTOGRAMY	5
8. KATALOG CZĘŚCI.....	7

Przed rozpoczęciem pracy z urządzeniem należy zapoznać się z instrukcją przygotowania do pracy i dalszej jego obsługi!

1. PRZEZNACZENIE

Imak brukarski przeznaczony jest w wykonaniu IB25 do wyciągania kostki brukowej z ułożonej nawierzchni, a wersji IB50 do wyciągania kostki brukowej i płytek chodnikowych. Narzędzie nadaje się wszędzie tam, gdzie liczy się szybkość i jakość pracy.

2. DANE TECHNICZNE

- Zakres szerokości chwytu, regulacja co 6 mm:
 - Model IB25: 80-260 mm
 - Model IB50: 260-510 mm
- Masa imaka:
 - Model IB25: 5 kg
 - Model IB50: 6,5 kg

3. WSKAZANIA BEZPIECZNEJ EKSPLOATACJI

- Imak powinien być wykorzystywany zgodnie ze swoim przeznaczeniem.
- Imak powinien być obsługiwany przez przeszkolone osoby które zapoznały się z instrukcją obsługi i ją zrozumiały.
- Należy nosić odpowiednie ubranie ochronne oraz buty z wzmocnionymi noskami.
- Nie można obsługiwać imaka kiedy pracownik jest w złym stanie zdrowia lub pod wpływem alkoholu lub innych środków odurzających.
- Powierzchnia na której prowadzone są prace powinna być oczyszczona z materiałów i elementów które mogły by spowodować poślizgnięcie lub potknięcie pracownika.
- Przed rozpoczęciem pracy należy sprawdzić stan techniczny imaka, w przypadku stwierdzenia uszkodzeń lub innych nieprawidłowości w jego działaniu należy poinformować przełożonego.
- Nie wkładać części ciała i innych elementów pomiędzy ruchome elementy imaka.

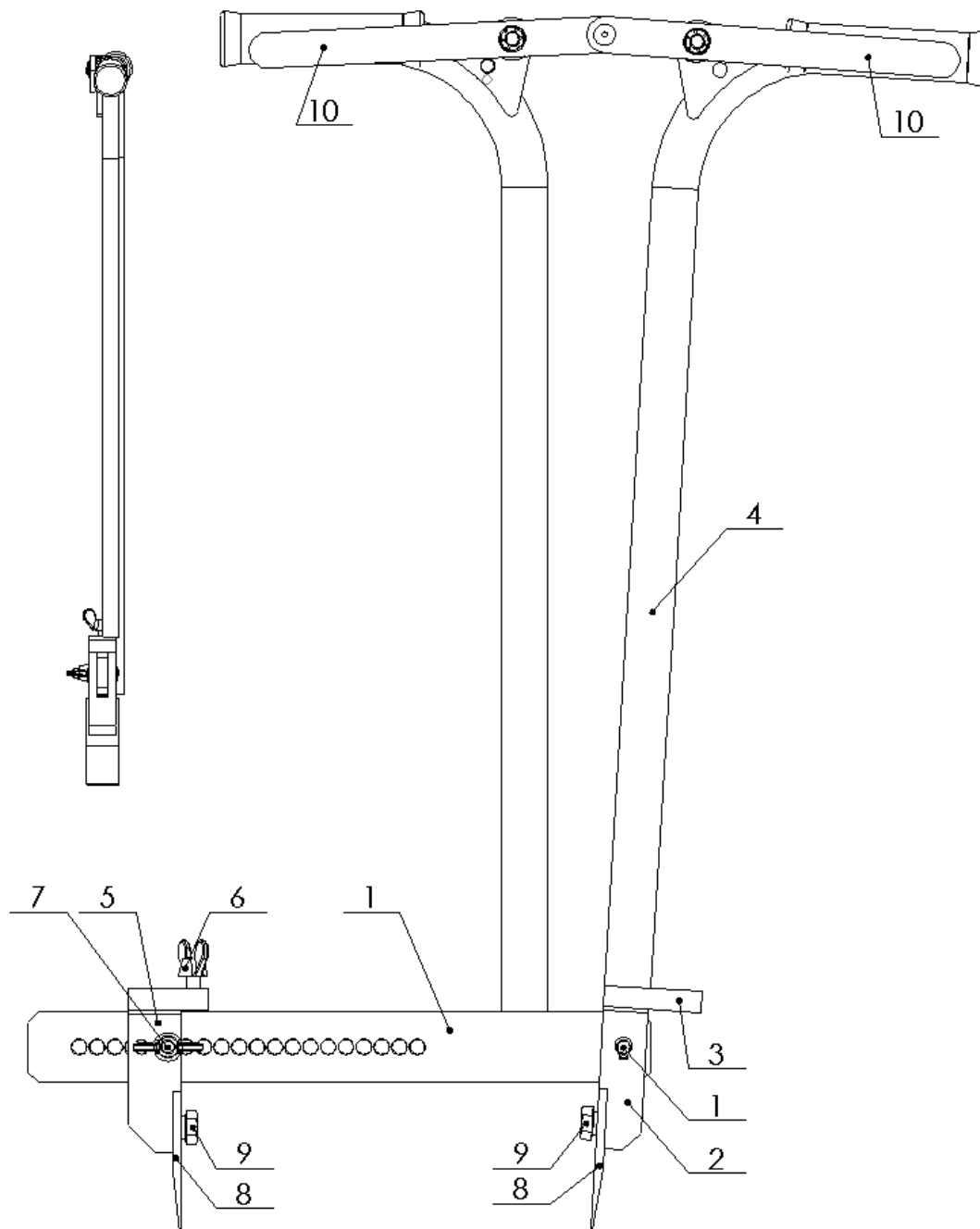
Uwaga: Niniejsze wskazówki nie ograniczają ogólnych i zakładowych instrukcji BHP, stanowią jedynie ich uzupełnienie.

4. INSTRUKCJA OBSŁUGI

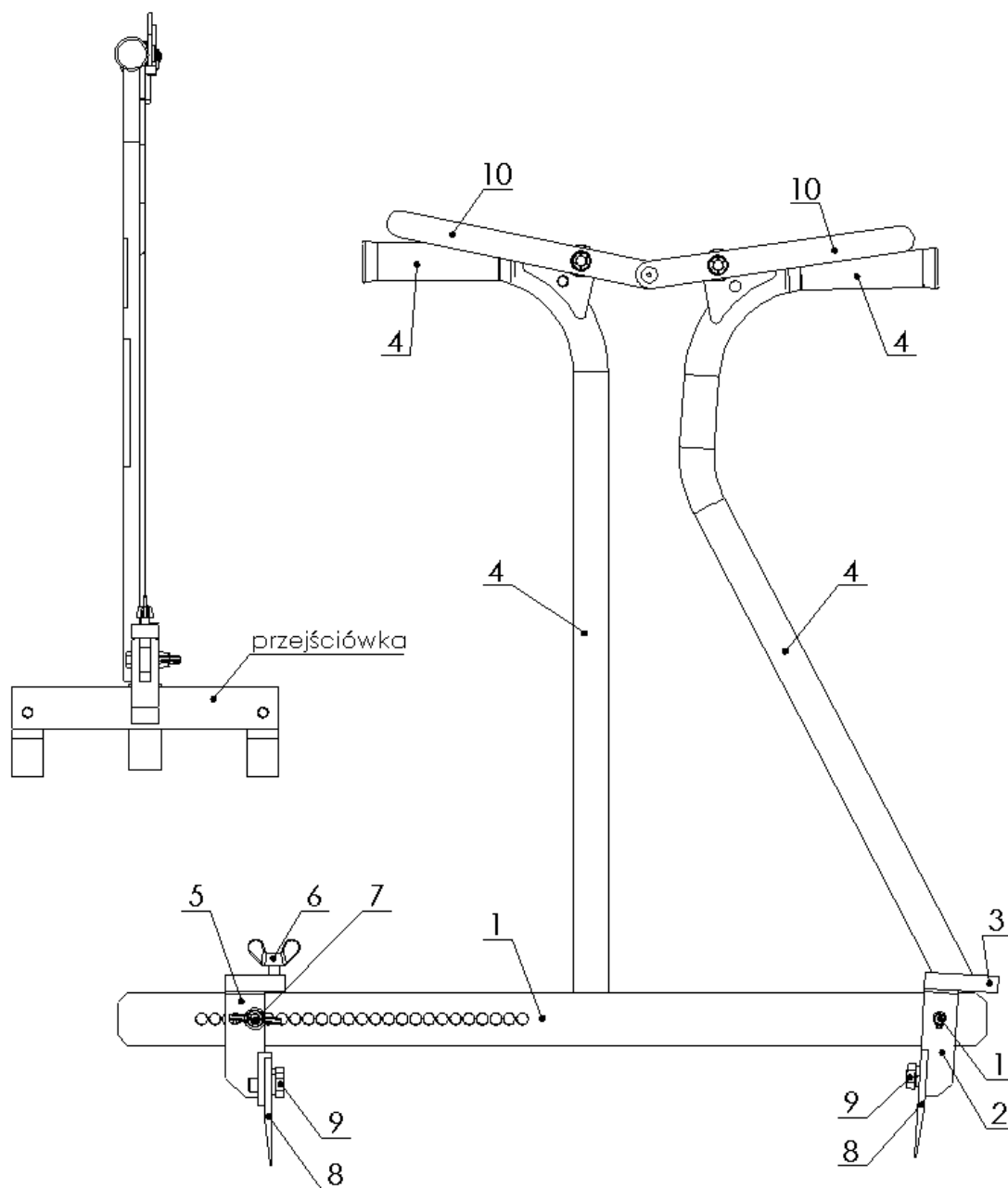
- Przed przystąpieniem do pracy skontrolować stan techniczny i sprawdzić (rys.1):
 - czy nie są poluzowane połączenia śrubowe i sworzniowe **7,9**,
 - czy nie są uszkodzone inne elementy,
 - czy prawidłowo funkcjonują wszystkie elementy narzędzia.
- Ustawić odpowiednią szerokość chwytu w zależności od wymiaru kostki:
 - wyjąć przetyczkę z uchem **7** (rys.1), a następnie przesunąć kostkę przestawną **5** na wymaganą szerokość, dopasowując do gabarytu kostki brukowej. W tym celu najlepiej jest wziąć imak za uchwyty **4**, unieść do góry dźwignie **10** i ostrza **8** dopasować do szczeliny pomiędzy kostkami brukowymi,
 - po dopasowaniu szerokości imaka, należy za pomocą śruby **7** z nakrętką motylkową oraz śruby dociskowej **6** zablokować kostkę **5**,
 - *(w wersji IB50) – w razie potrzeby zastosować przejściówkę pod nożami w celu użycia dwóch noży na kosce przestawnej **5** (rys.2).
- Wyjmowanie kostki:

- Wbić imak w szczeliny pomiędzy kostki brukowe (w przypadku trudności należy użyć młotka stalowego, uderzając nim lekko w kostkę przestawną **5** oraz kostkę stałą **2**, płytka **3** jest miejscem uderzeń młotka. Przy tej czynności należy zachować szczególną ostrożność.
- za pomocą dźwigni **10** zacisnąć kostkę obracając dźwignie w dół do przełamania, a następnie wyjąć kostkę.

5. RYSUNEK OPISOWY



Rys.1 Imak brukarski IB25



Rys.2 Imak brukarski IB50

Producent zastrzega sobie prawo, bez uprzedniego informowania do wprowadzania zmian zarówno technicznych jak i wyglądu zewnętrznego.

Uwaga: Każda zmiana, która mogłaby doprowadzić do zmiany charakterystyki imaka IB może być wykonana tylko przez producenta, który powinien potwierdzić, że maszyna nadal spełnia wymagania bezpieczeństwa.

6. KONSERWACJA

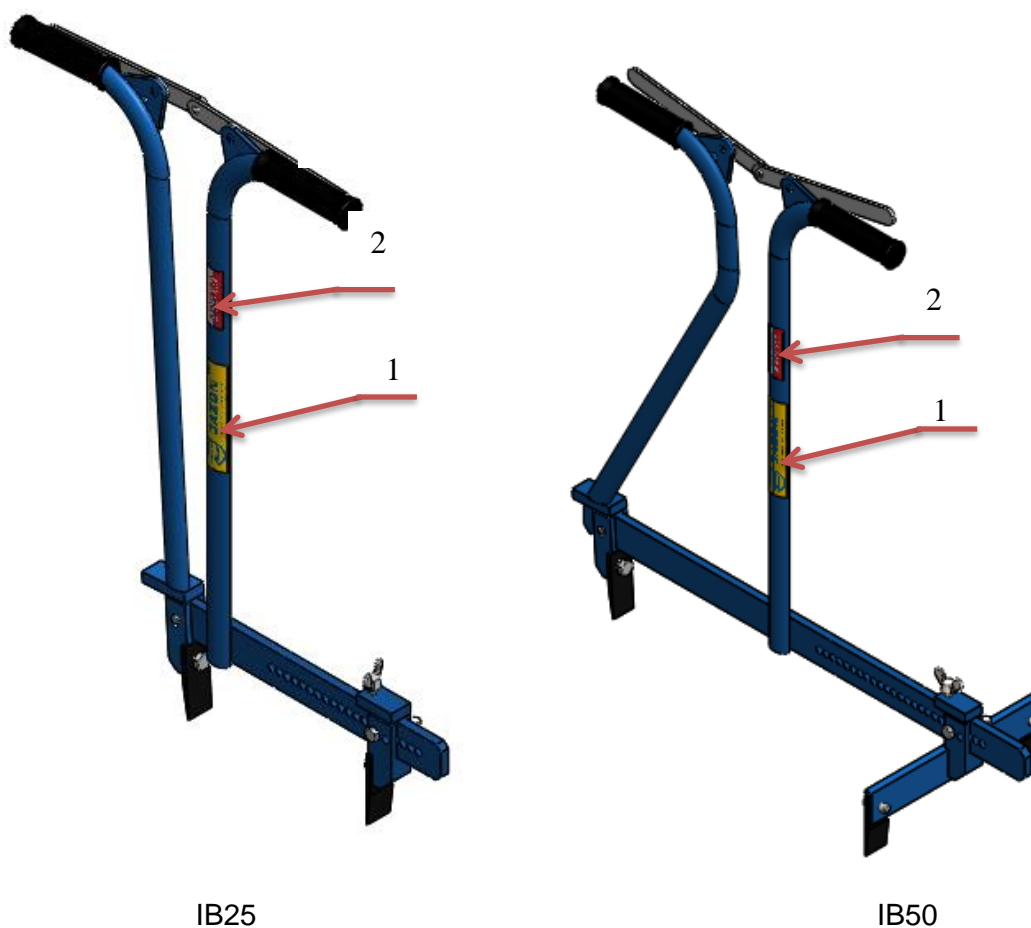
Po zakończeniu pracy należy starannie oczyścić imak. Kontrolować stan połączeń sworzniowych i śrubowych, które nie mogą posiadać nadmiernych luzów.

7. ZNORMALIZOWANE PIKTOGRAMY

Piktoqramy umieszczane na urządzeniu muszą być zawsze czytelne. W razie utraty

czytelności, wymiany zespołu na którym się znajdowały lub zmiany malatury urządzenia należy je nabyć w punktach handlowych lub u lokalnych dealerów jako części zamienne i uzupełnić. Rozmieszczenie tabliczek informacyjno-ostrzegawczych na urządzeniu wraz z ich ilością uwidoczniiono na rysunku poniżej.

1		2	
Napis informacyjny. Logo firmy. (1x)		Napis informacyjny. Wyprodukowano w Polsce. (1x)	

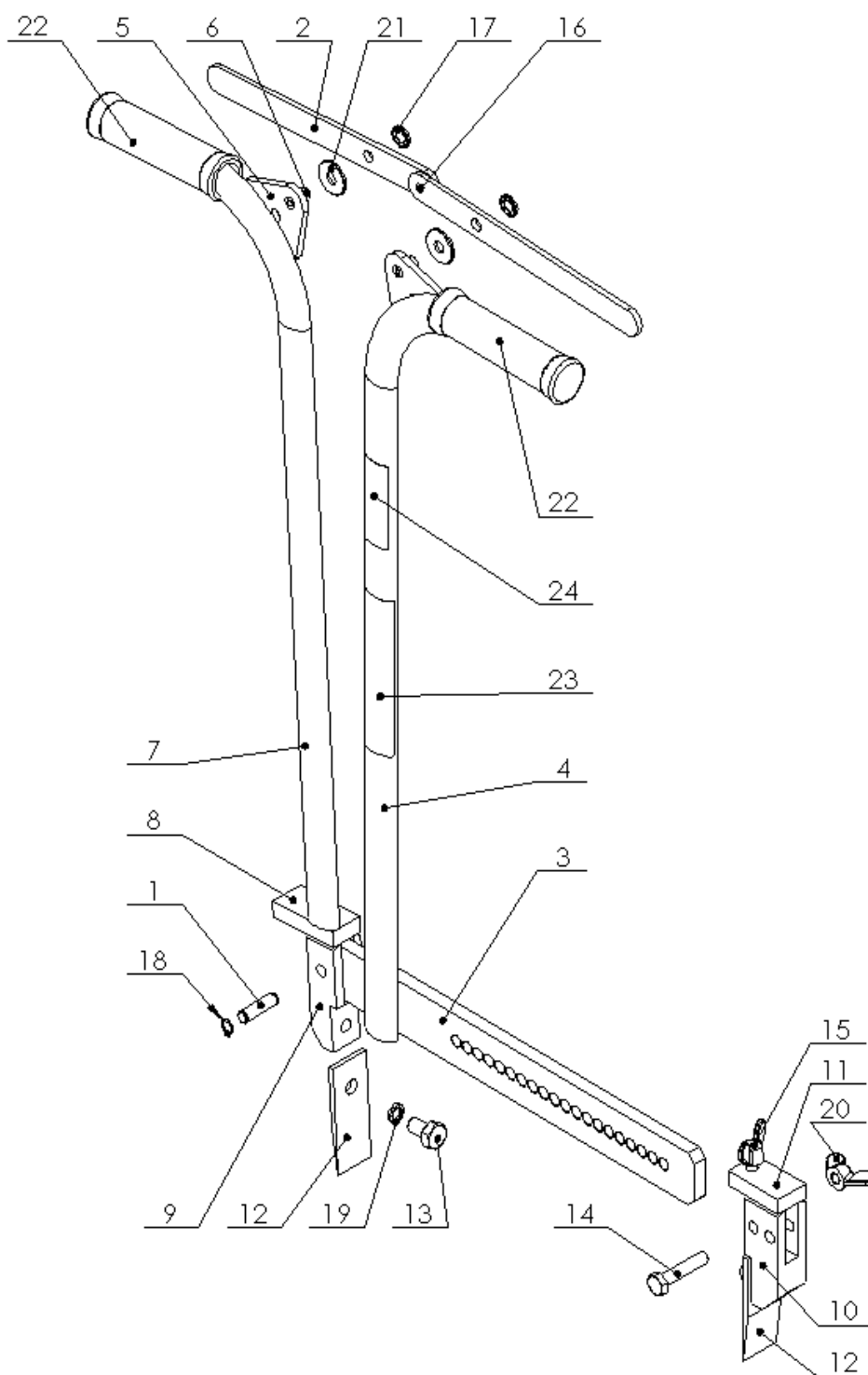


Rys.3 Rozmieszczenie tabliczek informacyjno-ostrzegawczych

8. KATALOG CZĘŚCI

8a. Katalog części imaka IB25

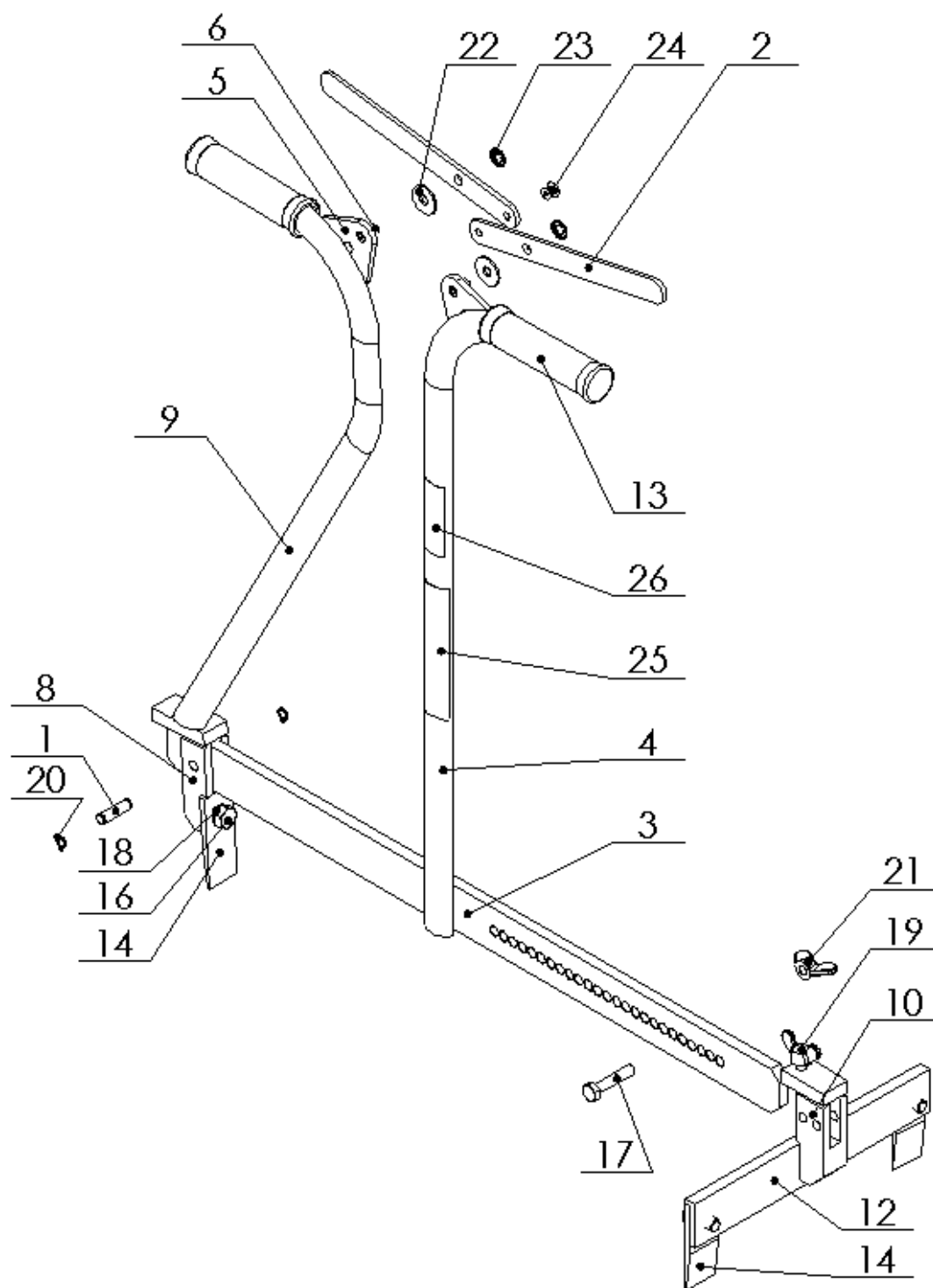
L. P.	Numer	Nazwa	szt.
1	IB25-2.00.01	Sworzeń	1
2	IB25-2.00.02	Płaskownik dźwigni	2
3	IB25-2.01.01	Szyna	1
4	IB25-2.01.02	Rura dźwigni stałej	1
5	IB25-2.01.03	Ucho dźwigni	2
6	IB25-2.01.04	Kołek	3
7	IB25-2.02.01	Rura dźwigni stałej	1
8	IB25-2.02.02	Daszek 1	1
9	IB25-2.02.03	Wspornik ostrza 1	1
10	IB25-2.03.01	Wspornik ostrza 2	1
11	IB25-2.03.02	Daszek 2	1
12	EUN.00.01	Nóż pomocniczy	2
13	M10 x 16 ISO 4018	Śruba z łb. 6-kt.	2
14	M8 x 40 - 22 ISO 4015	Śruba z łb. 6-kt.	1
15	M8 x 20 DIN 316	Śruba motylkowa M8x20	1
16	6x12 St-7,5 DIN 6791	Nłt drażony z łb. płaszczonym	1
17	AN-82-8x15x1,6	Zabezpieczenie osiowe 15x1,6	2
18	DIN 471 - 8 x 0.8	Pierścień osadczy	2
19	DIN 128 - A8	Podkładka sprężysta	2
20	M8 DIN 315	Nakrętka skrzydełkowa	1
21	A 8,4 ISO 7093	Podkładka powiększana	2
22	CH920	Rękojeść rowerowa	2
23	Jazon v2	Naklejka	1
24	Wyprodukowano w PL v2	Naklejka	1



Rys.4 Imak brukarski IB25

8b. Katalog części imaka IB50

L. P.	Numer	Nazwa	szt.
1	IB25-2.00.01	Sworzeń	1
2	IB25-2.00.02	Płaskownik dźwigni	2
3	IB50-2.01.01.01	Szyna	1
4	IB25-2.01.02	Rura dźwigni stałej	1
5	IB25-2.01.03	Ucho dźwigni	2
6	IB25-2.01.04	Kołek	3
7	IB25-2.02.02	Daszek 1	1
8	IB25-2.02.03	Wspornik ostrza 1	1
9	IB50-2.02.01.05	Rura dźwigni stałej	1
10	IB25-2.03.01	Wspornik ostrza 2	1
11	IB25-2.03.02	Daszek 2	1
12	IB50.03.03	Przejsściówka	1
13	CH920	Rękojeść rowerowa	2
14	EUN.00.01	Nóż pomocniczy	3
15	M10 x 20 ISO 4018	Śruba z łb. 6-kt.	3
16	M10 x 16 ISO 4018	Śruba z łb. 6-kt.	1
17	M8 x 40 - 22 ISO 4015	Śruba z łb. 6-kt.	1
18	B 10,2 PN-82008	Podkładka sprężysta typ B	4
19	DIN 316 M8X20	Śruba motylkowa	1
20	DIN 471 - 8 x 0.8	Pierścień osadczy	2
21	M8 DIN 315	Nakrętka skrzydełkowa	1
22	A 8,4 ISO 7093	Podkładka powiększana	2
23	AN-82-8x15x1,6	Zabezpieczenie osiowe 8x15x1,6	2
24	6x12 St-7,5 DIN 6791	Nit drążony z łb. spłaszczonym	1
25	Jazon v2	Naklejka firmowa	1
26	Wyprodukowano w PL v2	Naklejka	1



Rys.5 Imak brukarski IB50

PRODUCENT
JAZON Sp. z o.o.
ul. Wysockiego 164 A
15-167 Białystok

KARTA GWARANCYJNA

Firma JAZON Sp. z o.o. z siedzibą w Białymstoku, zapewnia dobrą jakość i sprawne działanie urządzenia, na które została wydana KARTA GWARANCYJNA, przy używaniu go zgodnie z przeznaczeniem, w warunkach eksploatacyjnych określonych w Instrukcji Obsługi dołączonej do urządzenia.

WARUNKI GWARANCJI

1. Gwarancja obejmuje okres 24 miesięcy od daty sprzedaży, pod warunkiem wykonania płatnego przeglądu urządzenia, przez serwis Producenta po upływie 12 miesięcy od daty zakupu. Brak pisemnego zgłoszenia przez Nabywcę urządzenia do w/w przeglądu skutkuje skróceniem okresu gwarancji do 12 miesięcy.
2. W okresie gwarancyjnym Nabywcy przysługuje prawo do bezpłatnego usuwania przez Sprzedającego awarii i uszkodzeń powstałych wskutek wad konstrukcyjnych, montażowych i materiałowych.
3. Naprawy gwarancyjne dokonywane będą w miejscu ich używania chyba, że rodzaj uszkodzenia wymaga naprawy w siedzibie Sprzedającego.
4. Sprzedający zobowiązuje się do usunięcia wad i awarii na swój koszt w możliwie najkrótszym terminie nie dłuższym niż 14 dni od daty pisemnego zgłoszenia na adres Sprzedającego.
5. Gwarancja ulega przedłużeniu o okres przestoju i naprawy urządzenia.
6. Sprzedający nie ponosi odpowiedzialności za uszkodzenia wynikłe z eksploatacji niezgodnej z instrukcją obsługi i przeznaczeniem urządzenia.
7. Sprzedający zastrzega, aby w okresie gwarancji wszelkie naprawy były dokonywane wyłącznie przez upoważnionych pracowników serwisu Sprzedającego.
8. Gwarancją nie są objęte:
 - uszkodzenia wynikające z niezgodnego z Instrukcją Obsługi użytkowania, przechowywania i konserwacji urządzenia, samowolnych napraw, przeróbek lub zmian konstrukcyjnych i instalacyjnych dokonanych przez użytkownika, używanie części zamiennych innych niż zalecane przez Producenta;
 - wady powstałe na skutek zdarzeń losowych i innych okoliczności nie dotyczących Producenta lub Sprzedawcy. Między innymi pogarszanie się estetyki urządzenia w wyniku upływu czasu;
 - części urządzenia, które przy używaniu go zgodnie z przeznaczeniem, w warunkach określonych w Instrukcji Obsługi zużywają się w krótszym terminie, przed upływem gwarancji, na przykład: siłowniki, gąsienice.
9. Gwarancja, której udziela Gwarant nie obejmuje odpowiedzialności za wszystkie szkody na majątku lub osobie, których doznał lub za które jest odpowiedzialny uprawniony z gwarancji, a będące skutkiem wad towaru stwierdzonych w okresie obowiązywania gwarancji.
10. Karta Gwarancyjna bez: daty sprzedaży, numeru seryjnego urządzenia i pieczęci oraz podpisu Sprzedawcy jest nieważna i nie jest dokumentem upoważniającym do dokonania nieodpłatnych napraw.
11. W sprawach nieuregulowanych mają zastosowanie przepisy Kodeksu Cywilnego.
12. Ewentualne spory poddane będą rozstrzygnięciu przez Sąd właściwy dla Gwaranta.

Urządzenie odebrałem sprawne i kompletne.
Z warunkami gwarancji zapoznałem się.

.....
Podpis i pieczęć Sprzedawcy.

.....
Podpis odbiorcy

● Nr urządzenia :

Ewidencja dokonywanych napraw i przeglądów gwarancyjnych

Data zgłoszenia	Data naprawy	Wykonane czynności	Data, podpis pieczęć serwisu