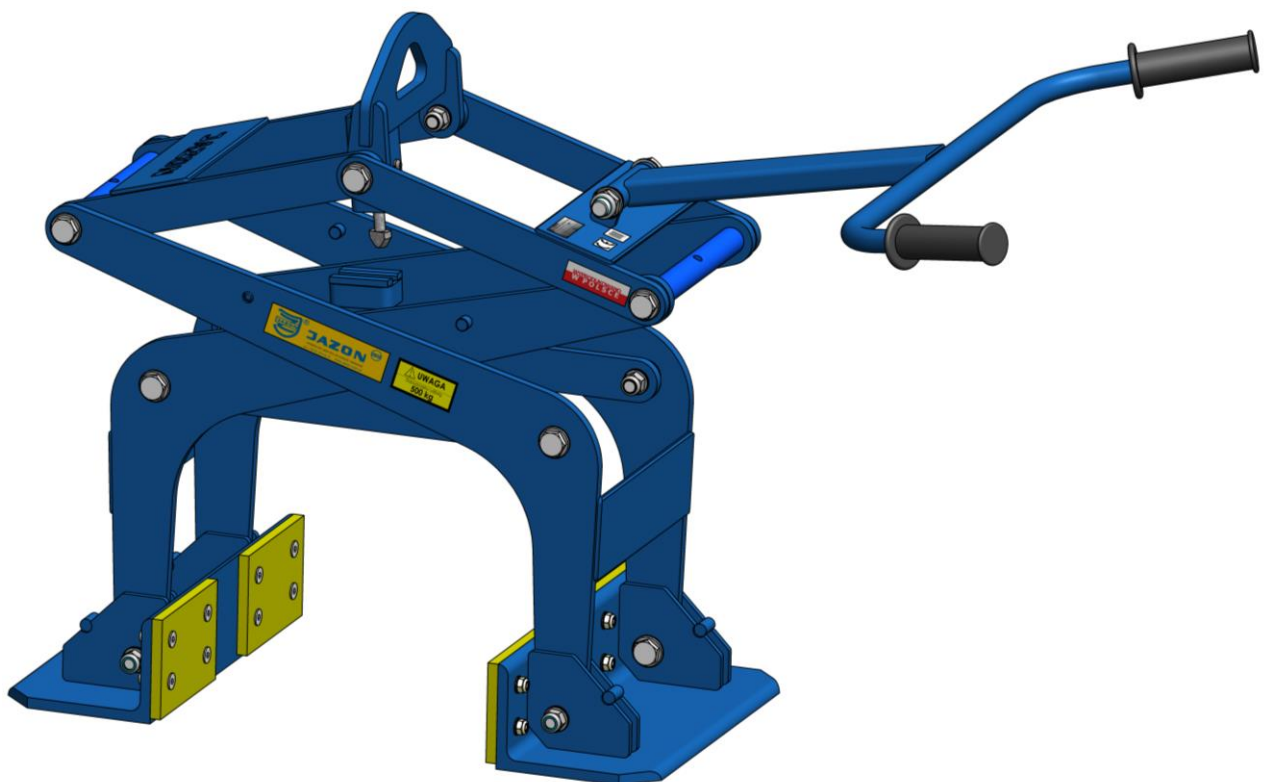


Instrukcja obsługi

Chwytnika poprzecznego zawieszanego CHPZ500

Nr: _____ *Rok budowy:* _____



JAZON SP. Z O.O.
ul. WYSOCKIEGO 164 A, 15-167 BIAŁYSTOK
tel. +48 654 46 20, fax +48 85 676 00 43

www.jazon.com.pl e-mail: jazon@jazon.com.pl

WSTĘP

ŚWIETNY WYBÓR! Chwybak poprzeczny zawieszany daje gwarancję bezproblemowego użytkowania przez wiele lat, przy regularnej konserwacji.

Bezpieczna obsługa jest zależna od niezawodności sprzętu oraz poprawnego stosowania procedur użytkowania. Przeprowadzanie kontroli i przeglądów według poniższej instrukcji, zapewni utrzymanie dobrego stanu urządzenia. Zalecane procedury obsługi mają na celu zapobiegnięcie wszelkim niebezpieczeństwom w trakcie użytkowania. Zasady bezpieczeństwa zawarte w instrukcji nie uwzględniają wszystkich ewentualności, dlatego osoby obsługujące chwybak są przede wszystkim odpowiedzialne za konserwację i bezpieczne użytkowanie. Ważne jest, aby wszelkie sposoby użytkowania nie uwzględnione w instrukcji były ocenione pod względem ich bezpieczeństwa dla osób obsługujących i osób trzecich, jak i samego chwybaka.

SPIS TREŚCI

1. PRZEZNACZENIE.....	3
2. DANE TECHNICZNE.....	3
3. WSKAZANIA BEZPIECZEŃSTWA	3
3.1. Założenia ogólne	3
3.2. Czynności przed przystąpieniem do pracy	4
3.3. Czynności podczas pracy	4
3.4. Zabrania się	5
3.5. Po zakończeniu pracy	5
4. OPIS	6
5. PRACA CHWYTAKA	6
6. KONSERWACJA I SMAROWANIE, WSKAZÓWKI.....	9
Wykaz czynności konserwacyjnych:	10
7. ZNORMALIZOWANE PIKTOGRAMY.....	10
8. RYSUNKI I SPECYFIKACJA CZĘŚCI ZAMIENNYCH.....	11

Urządzenia nie wolno używać przed przeczytaniem instrukcji obsługi !

1. PRZEZNACZENIE

Chwybak CHPZ500 to idealne rozwiązanie do przenoszenia oraz ustawiania krawężników i obrzeży chodnikowych. Urządzenie może być wykorzystywane również do transportu innych elementów, pod warunkiem zachowania dopuszczalnego udźwigu 500 kg oraz zapoznania się z instrukcją obsługi.

Narzędzie nadaje się wszędzie tam, gdzie liczy się szybkość. Obsługa za pomocą dostępnych maszyn drogowych.

2. DANE TECHNICZNE

- Szerokość chwytu 60-345mm
- Masa chwytaka 50kg
- Nośność dopuszczalna 500kg
- Uchwyt spełnia wymagania normy PN-84/M-06521 w zakresie projektowania oraz normy PN-89/M84702 ogólne badania a także PN-EN 13155 i dyrektywy maszynowej Unii Europejskiej 2006/42/WE

3. WSKAZANIA BEZPIECZEŃSTWA

3.1. Założenia ogólne

- Do pracy przy obsłudze urządzenia może przystąpić pracownik przeszkolony i przeegzaminowany, znający szczegółowo instrukcję obsługi CHPZ, przepisy, zasady bezpieczeństwa i higieny pracy oraz posiadający uprawnienia do prowadzenia maszyny roboczej,
- Operator obsługujący urządzenie powinien być ubrany w dopasowane ubranie robocze, bluzę wpuszczoną w spodnie lub opiętą na biodrach. Rękawy powinny być zapięte, aby wykluczona była możliwość zaczepienia o wystające elementy maszyny,
- Operator powinien być wyposażony w następujące wyposażenie robocze i ochronne:
 - rękawice robocze – wzmocnione,
 - buty robocze ze wzmocnionymi nosami,
 - kask przeciwuderzeniowy,
- Nie można obsługiwać chwytak kiedy pracownik jest w złym stanie zdrowia lub pod wpływem alkoholu lub innych środków odurzających,
- Operator zobowiązany jest dbać o dobry stan techniczny CHPZ– przed i po każdym użyciu należy sprawdzić ogólny stan techniczny chwytaka,
- Wszelkie prace związane ze sprawdzaniem, regulacją i konserwacją chwytaka można wykonywać tylko po uprzednim stabilnym ustawieniu chwytaka na podłożu,
- Zabrania się obsługującemu dokonywania samowolnie jakichkolwiek napraw lub modyfikacji chwytaka,

- Czynności konserwacyjne i naprawcze wykonywane są tylko przez osoby posiadające odpowiednie uprawnienia i wiedzę,
- Powierzchnia na której prowadzone są prace powinna być oczyszczona z materiałów i elementów które mogły by spowodować poślizgnięcie lub potknięcie pracownika.

3.2. Czynności przed przystąpieniem do pracy

Przed przystąpieniem do pracy pracownik zobowiązany jest:

- Założyć odzież roboczą i wyposażenie ochronne,
- Zapoznać się z Dokumentacją Techniczno-Ruchową maszyny,
- Przed rozpoczęciem pracy należy sprawdzić stan techniczny chwytnika, zgodnie z instrukcją obsługi, a w szczególności stan połączeń poszczególnych elementów ruchomych oraz ogólny stan konstrukcji, w przypadku stwierdzenia uszkodzeń lub innych nieprawidłowości w ich działaniu należy poinformować przełożonego (baczna uwaga zwrócić na wkładki poliuretanowe, które nie mogą być uszkodzone, przetarte lub poluzowane oraz kontrolować stan połączeń sworzniowych i śrubowych które nie mogą być poluzowane i zużyte).
- Zwrócić uwagę na to, czy zawieszanie jest fizycznie sprawne, czy nie posiada ewidentnych śladów zużycia, np. wygięte zaczepy,
- Sprawdzić, czy do chwytnika nie została dodana żadna część, której nie zweryfikowano pod względem przydatności,
- Sprawdzić, czy chwytnik oznaczony jest w sposób czytelny, umożliwiający określenie jego parametrów,

3.3. Czynności podczas pracy

- Podczas wykonywania pracy zwracać uwagę wyłącznie na wykonywane czynności,
- Sprawdzić konieczność wyraźnego i nieograniczonego widoku na ładunek i przestrzeń pracy, tam gdzie jest to osiągalne. Jeśli jest to nieosiągalne, sprawdzić poprawności funkcjonowania środków łączności,
- Chwytnik należy używać z czytelnym oznakowaniem,
- Zachować szczególną ostrożność w momencie zdejmowania pierwszego rzędu elementów, które znajdują się najwyżej na palecie,
- Transportować elementy z palety do miejsca ułożenia możliwie przed linią stóp (**bezwzględnie należy posiadać obuwie robocze, z wzmocnionymi nosami!**),
- Upewnić się, że cel, do którego chwytnik jest przeznaczony, jest przestrzegany (m.in. dopuszczalny udźwig),
- W trakcie pracy należy zachowywać ciągłą ostrożność, a w szczególności zwracać uwagę na wszelkie osoby mogące znaleźć się w strefie pracy maszyny,
- Kontrolować obciążenie i wyważenie podnoszonego ładunku,
- Teren pracy chwytnika powinien być wydzielony i zabezpieczony przed dostępem osób postronnych,
- Utrzymywać w miejscu wykonywania prac porządek, nie rozrzucać narzędzi i przedmiotów,

- Należy sprawdzać prawidłowość rozłożenia ciężaru i jego mocowania przed podnoszeniem,
- Chronić chwytak przed szkodliwym działaniem substancji chemicznych, wilgocią lub zbyt wysoką temperaturą.
- W czasie pracy zwracać baczność uwagę czy przenoszony element nie wyslizguje się, jeśli się wyslizguje to należy postawić go na ziemi i ponownie zacisnąć chwytak.
- Wkładki chwytaka muszą równo przylegać do przenoszonej bariery betonowej, jeśli tak nie jest należy ponownie zacisnąć chwytak, aż do uzyskania prawidłowego chwytu.
- Zabronione jest wkładanie części ciała i innych elementów pomiędzy ruchome elementy chwytaka.
- Podnoszone bariery betonowe powinny być czyste co zapobiegnie wyslizgiwaniu się ze szczepek.

3.4. Zabrania się

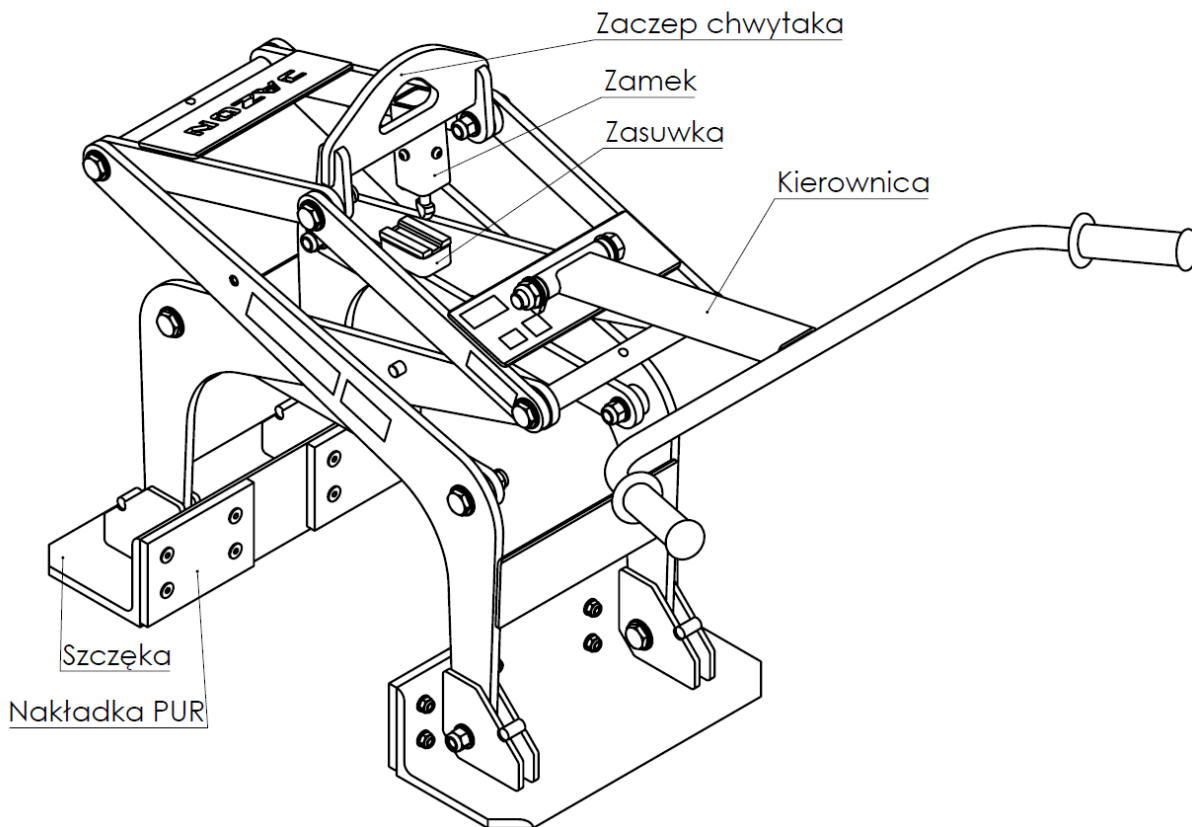
- Używać chwytak niezgodnie z zaleceniami producenta lub jego przeznaczeniem,
- Używać maszyny niesprawnej, niekompletnej lub z osprzętem innym niż zalecanym przez producenta,
- Kontynuować pracę z uszkodzeniem powstałym w jej trakcie,
- Dopuszczać do pracy osoby nie posiadające odpowiedniego przeszkolenia,
- Dokonywać jakichkolwiek modyfikacji,
- Pozostawiać lub puszczać swobodnie wiszący ładunek,
- Transport ładunków większych od udźwigu nominalnego,
- Transportu osób,
- Skośny uciąg ładunków lub holowania ładunków,
- Przenoszenia ładunków nad ludźmi i innymi przedmiotami,
- Podkładania rąk, nóg i innych części ciała pod zawieszony ładunek.

3.5. Po zakończeniu pracy

- Zdemontować używany chwytak,
- Oczyszczyć chwytak z zanieczyszczeń,
- Uporządkować miejsce wykonywania pracy, narzędzia oraz wyposażenie ochronne odłożyć w przeznaczone do tego miejsce,
- Sprawdzić ogólny stan techniczny chwytaka,

Uwaga: Niniejsze wskazówki nie ograniczają ogólnych i zakładowych instrukcji BHP, stanowią jedynie ich uzupełnienie.

4. OPIS



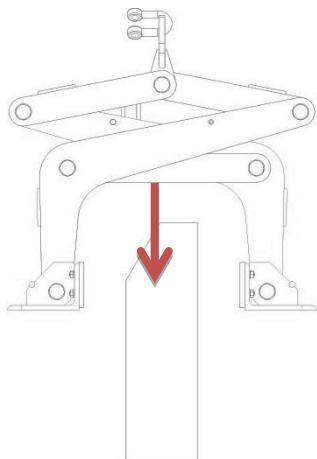
Producent zastrzega sobie prawo, bez uprzedniego informowania do wprowadzania zmian zarówno technicznych jak i wyglądu zewnętrznego.

Uwaga: Każda zmiana, która mogłaby doprowadzić do zmiany charakterystyki chwytnika CHPZ może być wykonana tylko przez producenta, który powinien potwierdzić, że maszyna nadal spełnia wymagania bezpieczeństwa.

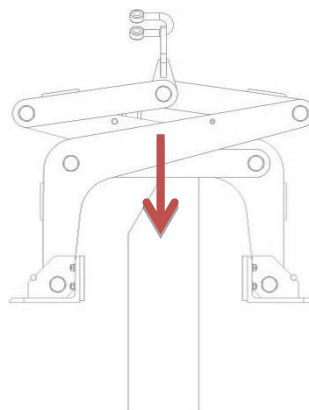
5. PRACA CHWYTAKA

- Przed przystąpieniem do pracy skontrolować stan techniczny i sprawdzić:
 - Skontrolować stan wkładek poliuretanowych, nie mogą być wytarte, popękane oraz rozwarstwione,
 - czy nie są poluzowane połączenia śrubowe i sworzniowe,
 - czy nie są uszkodzone inne elementy,
 - sprawdzić czy prawidłowo funkcjonują wszystkie elementy narzędzia
 - Ciężar całkowity ładunków przeznaczonych do przenoszenia musi być nie większy niż udźwig chwytnika – 500 kg,
 - Założyć chwytnik na hak zamontowany na maszynie roboczej,

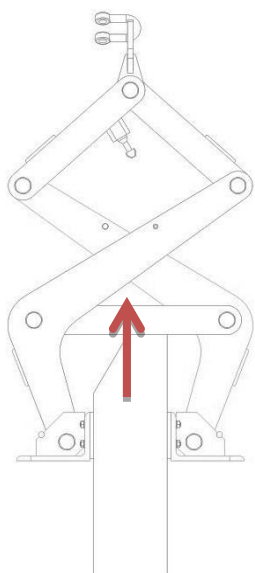
- Praca właściwa:
 - Chwytnik operuję się tylko i wyłącznie trzymając za kierownicę do tego przeznaczoną (zabronione jest trzymanie chwytnika za inne części),
 - Chwytnik w pozycji otwartej umieścić nad elementem,
 - Opuścić chwytnik na środku bariery betonowej i docisnąć chwytnik w celu odbezpieczenia zamka (mechanizm zwolni zacisk szczęk),
 - Następnie podnosić płynnym ruchem chwytnik zwracając uwagę na prawidłowe zamykanie się szczęk i przyleganie wkładek do bariery betonowej,
 - Zwrócić uwagę na prawidłowe przyleganie całą powierzchnią wkładek poliuretanowych do bariery betonowej,
 - Sprawdzić, czy ładunek został prawidłowo przymocowany,
 - Podnoszenie płynnym ruchem chwytnika spowoduje ściśnięcie i chwycenie elementu,
 - Płynnie (bez szarpnięć) ustawić ładunek nad miejscem docelowym. Przy tej operacji zachować szczególną ostrożność,
 - Należy unikać wielokrotnego zmieniania prędkości podnoszenia i przenoszenia ładunku,
 - Płynnym opuszczającym ruchem ustawić ładunek na płaskim gruncie/podłożu. Opuścić chwytnik do momentu zablokowania się zamka (mechanizm automatycznie przestawi szczęki w pozycję otwartą),
 - Zdjąć (podnieść) chwytnik z bariery betonowej w pozycji otwartych szczęk,
 - **UWAGA!** Przed zdjęciem ładunku należy upewnić się, czy ładunek stoi na gruncie lub podłożu o wystarczającej nośności, a także czy zapewniona jest odpowiednia stateczność ładunku,



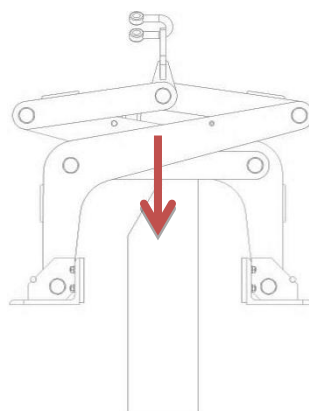
1. Chwybak w pozycji otwartej. Najazd na element.



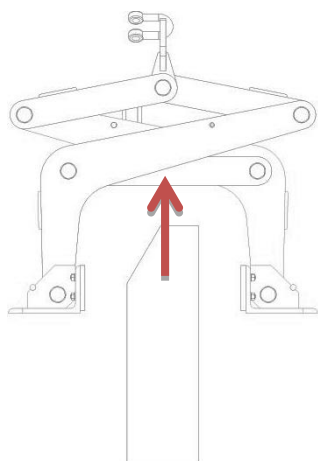
2. Dociśnięcie chwybaka o element. Dalszy najazd na element.



3. Podnoszenie chwybaka. Chwybak w pozycji zamkniętej.



4. Opuszczenie chwybaka. Dociśnięcie chwybaka o element.



5. Podniesienie chwybaka w pozycji otwartej. Odjazd z nad elementu.

Rys. Schemat pracy automatycznego zamka chwybaka na podstawie Chwybaka CHPZ.

6. KONSERWACJA I SMAROWANIE, WSKAZÓWKI

Zakłócenia lub usterki w eksploatacji chwytnika należy natychmiastowo, fachowo usunąć. Serwis i konserwację chwytnika dokonują wyłącznie osoby posiadające odpowiednie uprawnienia. Jeżeli użytkownik przeprowadza prace serwisowe we własnym zakresie, wówczas każda czynność musi być odnotowana w książce konserwacji chwytnika (odpowiedzialna osoba, czynność, data, dopuszczenie do dalszej eksploatacji.)

Wymaga się, aby sprawdzenia, kontrole, konserwacje (zapobiegawcze i korygujące), były przeprowadzane w bezpiecznych warunkach, a wszystkie wady i wypadki rejestrowane (zapisywane). Osoba konserwująca wpisuje przepisowo do książki badań wszystkie przeprowadzone prace i udostępnia je osobie odpowiedzialnej w celu potwierdzenia. Przy niedokładnych protokołach lub brakujących wpisach przepada gwarancja producenta.

Staranna konserwacja i pielęgnacja są najlepszą gwarancją stałej gotowości maszyny do pracy.

Dozwolone jest wyłącznie zastosowanie oryginalnych części zamiennych firmy Jazon Sp. z o.o.

Spawanie, szlifowanie lub cięcie należy wykonywać po uprzednim usunięciu powłoki lakierniczej.

Osoba konserwująca powinna okresowo sprawdzać urządzenia i elementy nośne. Głównie należy przeprowadzać kontrolę wizualną i działania, przy czym należy zwrócić uwagę na stan poszczególnych części pod względem uszkodzeń, zużycia, korozji lub innych zmian. Poza tym należy ocenić skuteczność i działanie zabezpieczeń. Do oceny elementów zużycia może być konieczny demontaż.

Po zakończeniu pracy należy starannie oczyścić chwytnik.

W przypadku użycia do czyszczenia myjki wysokociśnieniowej należy zachować szczególną ostrożność. Wysokie ciśnienie wody może uszkodzić powłokę lakierniczą. Odległość od dyszy do powierzchni urządzenia powinna wynosić co najmniej 20 – 30 cm.

Kontrolować stan wkładek poliuretanowych, które nie mogą mieć pęknięć. **Wkładki są elementami eksploatacyjnymi i nie podlegają gwarancji.**

Kontrolować stan połączeń sworzniowych i śrubowych, które nie mogą posiadać nadmiernych luzów.

Wykaz czynności konserwacyjnych:

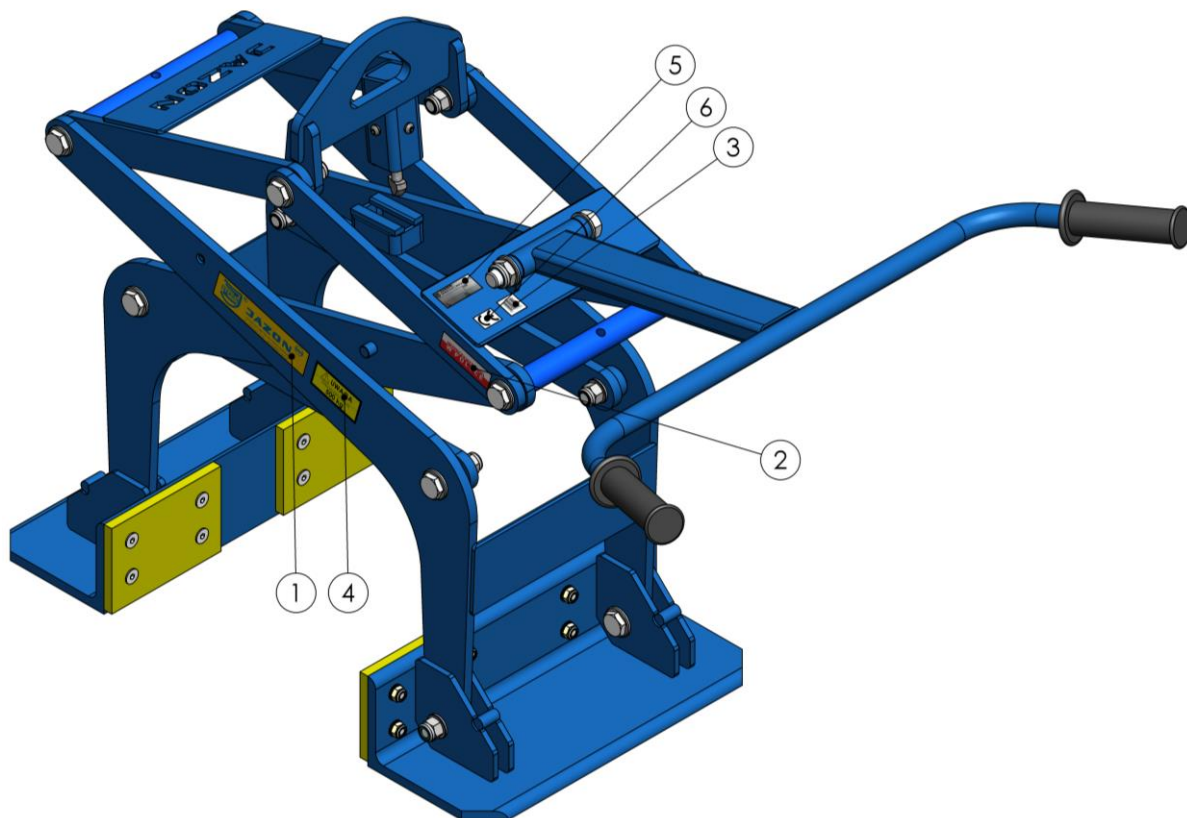
- Oględziny konstrukcji pod kątem pęknięć i odkształceń – w przypadku ich stwierdzenia praca chwytak jest zabroniona,
- Dokładna kontrola stanu szczęk i wkładek poliuretanowych,
- Kontrola połączeń śrubowych i sworzniowych,

Wszelkie naprawy przeprowadzać w wyspecjalizowanych serwisach wykorzystując oryginalne części zamienne, które można zakupić u producenta maszyny na podstawie katalogu części zamiennych z rozdziału 8.

7. ZNORMALIZOWANE PIKTOGRAMY

Piktogramy umieszczane na urządzeniu muszą być zawsze czytelne. W razie utraty czytelności, wymiany zespołu na którym się znajdowały lub zmiany malatury urządzenia należy je nabyć w punktach handlowych lub u lokalnych dealerów jako części zamienne i uzupełnić. Rozmieszczenie tabliczek informacyjno-ostrzegawczych na urządzeniu wraz z ich ilością uwidoczniiono na rysunku poniżej.

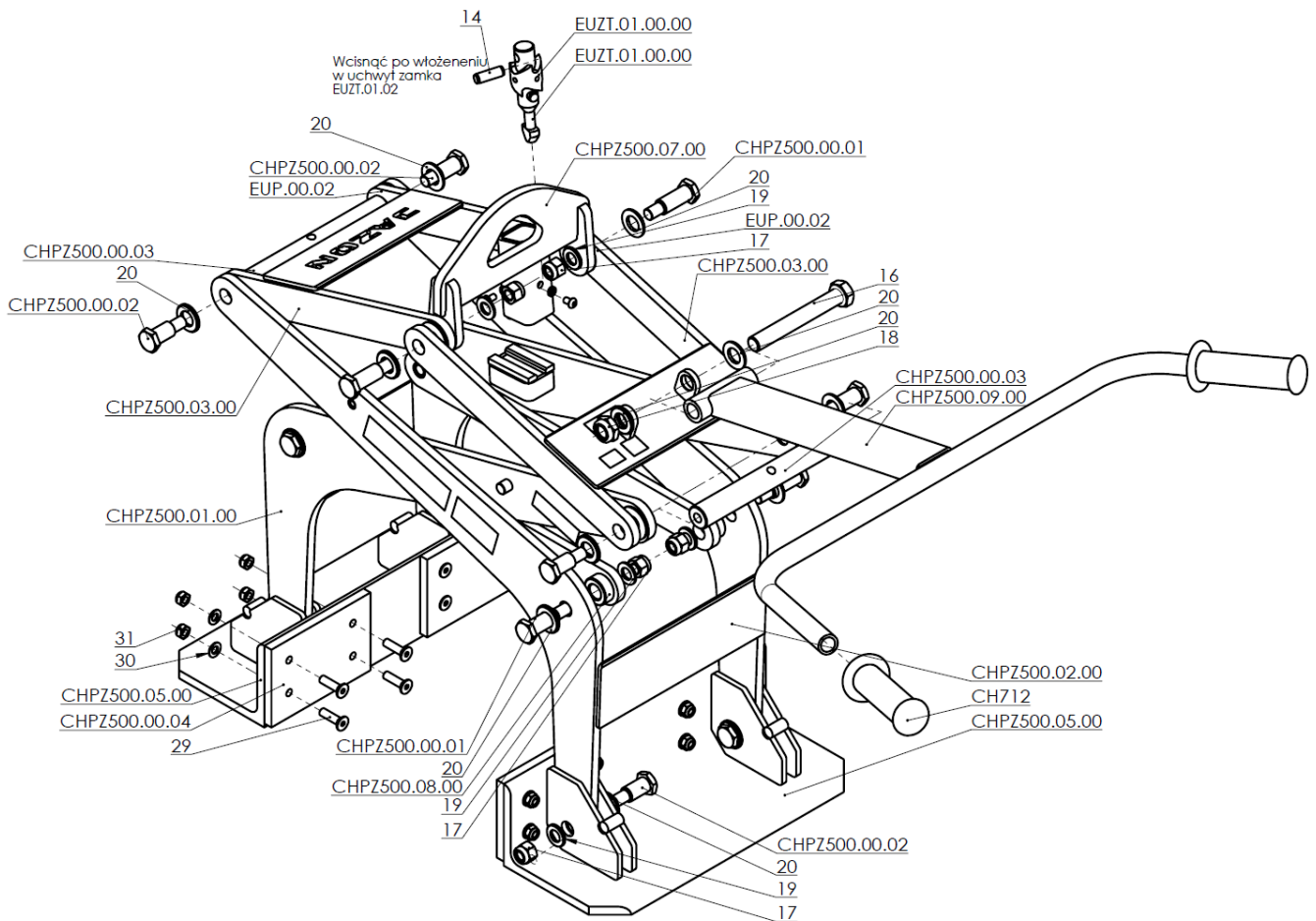
1		2	
Napis informacyjny. Logo firmy. (1x)		Wyprodukowano w Polsce (1x)	
3		4	
Kod EAN (1x)		Napis informacyjny. Maksymalny dopuszczalny udźwig 500kg. (1x)	
5		6	
Tabliczka znamionowa. (1x)		Deklaracja zgodności WE. (1x)	

*Rys. Rozmieszczenie tabliczek informacyjno-ostrzegawczych*

8. RYSUNKI I SPECYFIKACJA CZĘŚCI ZAMIENNYCH

Lp.	Nr części	Nazwa	Szt.
1.	CHPZ500.00.01	Sworzeń długi	4
2.	CHPZ500.00.02	Sworzeń krótki	10
3.	CHPZ500.00.03	Dystans ramion	2
4.	CHPZ500.01.00.A	Ramię dolne wew.	1
5.	CHPZ500.02.00.A	Ramię dolne zew.	1
6.	CHPZ500.03.00.A	Ramię górne wew.	1
7.	CHPZ500.04.00.A	Ramię górne zew.	1
8.	CHPZ500.05.00.A	Szczęka wew.	1
9.	CHPZ500.00.04	Nakładka elastyczna	4
10.	CHPZ500.06.00.A	Szczęka zew.	1
11.	CHPZ500.07.00.A	Zaczep	1
12.	CHPZ500.08.00	Ramię obrotu	2
13.	CHPZ500.09.00	Kierownica	1
14.	EUZT.01.00.00	Zamek trzpieniowy kpl.	1
15.	EUP.00.02	Podkładka	8
16.	M16 x 120 - 38 ISO 4014	Śruba z łb. 6-kt.	1

17.	M12 ISO 7040	Nakrętka 6-kt. samokontrująca	10
18.	M16 ISO 10511	Nakrętka samokontrująca	1
19.	A 13,5 ISO 7091	Podkładka zwykła	10
20.	A 17 ISO 7089	Podkładka zwykła	16
21.	Jazon	Naklejka	1
22.	Tabliczka znam.	Naklejka	1
23.	CE	Naklejka	1
24.	KOD EAN	Naklejka	1
25.	Max udź. 500 kg	Naklejka 500 kg	1
26.	Wyprodukowano w PL	Naklejka	1
27.	B 6,1 PN-82008	Podkładka sprężysta	3
28.	M6 x 10 ISO 7380	Śruba z łb. wypukłym z gn. 6-kt.	3
29.	M8 x 30 ISO 10642	Wkręt z łb. stożk. gn. 6-kt.	16
30.	A 8,4 ISO 7089	Podkładka zwykła	16
31.	M8 ISO 10511	Nakrętka samohamowna	16
32.	CH712	Rękojeść rowerowa	2



Rys. Widok części zamiennych

PRODUCENT
JAZON Sp. z o.o.
ul. Wysockiego 164 A
15-167 Białystok

KARTA GWARANCYJNA

Firma JAZON Sp. z o.o. z siedzibą w Białymstoku, zapewnia dobrą jakość i sprawne działanie urządzenia, na które została wydana KARTA GWARANCYJNA, przy używaniu go zgodnie z przeznaczeniem, w warunkach eksploatacyjnych określonych w Instrukcji Obsługi dołączonej do urządzenia.

WARUNKI GWARANCJI

1. Gwarancja obejmuje okres 24 miesięcy od daty sprzedaży, pod warunkiem wykonania płatnego przeglądu urządzenia, przez serwis Producenta po upływie 12 miesięcy od daty zakupu. Brak pisemnego zgłoszenia przez Nabywcę urządzenia do w/w przeglądu skutkuje skróceniem okresu gwarancji do 12 miesięcy.
2. W okresie gwarancyjnym Nabywcy przysługuje prawo do bezpłatnego usuwania przez Sprzedającego awarii i uszkodzeń powstałych wskutek wad konstrukcyjnych, montażowych i materiałowych.
3. Naprawy gwarancyjne dokonywane będą w miejscu ich używania chyba, że rodzaj uszkodzenia wymaga naprawy w siedzibie Sprzedającego.
4. Sprzedający zobowiązuje się do usunięcia wad i awarii na swój koszt w możliwie najkrótszym terminie nie dłuższym niż 14 dni od daty pisemnego zgłoszenia na adres Sprzedającego.
5. Gwarancja ulega przedłużeniu o okres przestoju i naprawy urządzenia.
6. Sprzedający nie ponosi odpowiedzialności za uszkodzenia wynikłe z eksploatacji niezgodnej z instrukcją obsługi i przeznaczeniem urządzenia.
7. Sprzedający zastrzega, aby w okresie gwarancji wszelkie naprawy były dokonywane wyłącznie przez upoważnionych pracowników serwisu Sprzedającego.
8. Gwarancją nie są objęte:
 - uszkodzenia wynikające z niezgodnego z Instrukcją Obsługi użytkowania, przechowywania i konserwacji urządzenia, samowolnych napraw, przeróbek lub zmian konstrukcyjnych i instalacyjnych dokonanych przez użytkownika, używanie części zamiennych innych niż zalecane przez Producenta;
 - wady powstałe na skutek zdarzeń losowych i innych okoliczności nie dotyczących Producenta lub Sprzedawcy. Między innymi pogarszanie się estetyki urządzenia w wyniku upływu czasu;
 - części urządzenia, które przy używaniu go zgodnie z przeznaczeniem, w warunkach określonych w Instrukcji Obsługi zużywają się w krótszym terminie, przed upływem gwarancji, na przykład: siłowniki, gaśnice.
9. Gwarancja, której udziela Gwarant nie obejmuje odpowiedzialności za wszystkie szkody na majątku lub osobie, których doznał lub za które jest odpowiedzialny uprawniony z gwarancji, a będące skutkiem wad towaru stwierdzonych w okresie obowiązywania gwarancji.
10. Karta Gwarancyjna bez: daty sprzedaży, numeru seryjnego urządzenia i pieczęci oraz podpisu Sprzedawcy jest nieważna i nie jest dokumentem upoważniającym do dokonania nieodpłatnych napraw.
11. W sprawach nieuregulowanych mają zastosowanie przepisy Kodeksu Cywilnego.
12. Ewentualne spory poddane będą rozstrzygnięciu przez Sąd właściwy dla Gwaranta.

Urządzenie odebrałem sprawne i kompletne.
Z warunkami gwarancji zapoznałem się.

.....
Podpis i pieczęć Sprzedawcy.

.....
Podpis odbiorcy

● Nr urządzenia :

Ewidencja dokonywanych napraw i przeglądów gwarancyjnych

Data zgłoszenia	Data naprawy	Wykonane czynności	Data, podpis pieczęć serwisu
----------------------------	-------------------------	---------------------------	---