

# Instrukcja obsługi

## Chwytnik wzdłużny zawieszany CHWZ

**Nr:**

**Rok budowy: 2023**



# JAZON

...wszędzie tam, gdzie liczy się szybkość i dokładność

Jazon Sp. z o.o.  
ul. Wysockiego 164A  
15-167 Białystok, Polska  
tel. +48 (85) 654 46 20

---

[www.jazon.com.pl](http://www.jazon.com.pl)

[jazon@jazon.com.pl](mailto:jazon@jazon.com.pl)

[handel@jazon.com.pl](mailto:handel@jazon.com.pl)

## **WSTĘP**

ŚWIETNY WYBÓR! Chwytnik wzdłużny zawieszany daje gwarancję bezproblemowego użytkowania przez wiele lat, przy regularnej konserwacji.

Bezpieczna obsługa jest zależna od niezawodności sprzętu oraz poprawnego stosowania procedur użytkowania. Przeprowadzanie kontroli i przeglądów według poniższej instrukcji, zapewni utrzymanie dobrego stanu narzędzia. Zalecane procedury obsługi mają na celu zapobiegnięcie wszelkim niebezpieczeństwom w trakcie użytkowania. Zasady bezpieczeństwa zawarte w instrukcji nie uwzględniają wszystkich ewentualności, dlatego osoby obsługujące chwytnik są przede wszystkim odpowiedzialne za konserwację i bezpieczne użytkowanie. Ważne jest aby wszelkie sposoby użytkowania nie uwzględnione w instrukcji były ocenione pod względem ich bezpieczeństwa dla osób obsługujących i osób trzecich jak i samego chwytnika.

## **SPIS TREŚCI**

<b>1. PRZEZNACZENIE .....</b>	<b>3</b>
<b>2. DANE TECHNICZNE.....</b>	<b>3</b>
<b>3. WSKAZANIA BEZPIECZEŃSTWA .....</b>	<b>3</b>
3.1. ZAŁOŻENIA OGÓLNE .....	3
3.2. CZYNNOŚCI PRZED PRZYSTĄPIENIEM DO PRACY .....	3
3.3. CZYNNOŚCI PODCZAS PRACY.....	4
3.4. ZABRANIA SIĘ.....	5
3.5. PO ZAKOŃCZENIU PRACY .....	5
<b>4. OPIS .....</b>	<b>5</b>
<b>5. INSTRUKCJA OBSŁUGI.....</b>	<b>6</b>
<b>6. KONSERWACJA .....</b>	<b>7</b>
<b>7. ZNORMALIZOWANE PIKTOGRAMY .....</b>	<b>7</b>
<b>8. KATALOG CZĘŚCI .....</b>	<b>8</b>

**Urządzenia nie wolno używać przed przeczytaniem instrukcji obsługi !**

## **1. PRZEZNACZENIE**

Chwytnik wzdłużny zawieszany przeznaczony jest do przenoszenia i ustawiania krawężników i obrzeży chodnikowych. Narzędzie nadaje się wszędzie tam, gdzie liczy się szybkość. Obsługa za pomocą dostępnych maszyn drogowych.

## **2. DANE TECHNICZNE**

- Szerokość chwytu 1000mm, 800mm, 750mm
- Szerokość łap 100mm
- Minimalna wysokość chwytu
- Masa chwytaka - 13,9kg
- Nośność dopuszczalna 150kg

## **3. WSKAZANIA BEZPIECZEŃSTWA**

### **3.1. Założenia ogólne**

- Do pracy przy obsłudze urządzenia może przystąpić pracownik przeszkolony i przeegzaminowany, znający szczegółowo instrukcję obsługi chwytaka, przepisy, zasady bezpieczeństwa i higieny pracy,
- Operator obsługujący urządzenie powinien być ubrany w dopasowane ubranie robocze, bluzę wpuszczoną w spodnie lub opiętą na biodrach. Rękawy powinny być zapięte, aby wykluczona była możliwość zaczepienia o wystające elementy narzędzia,
- Nie można obsługiwać chwytaka kiedy pracownik jest w złym stanie zdrowia lub pod wpływem alkoholu lub innych środków odurzających,
- Operator zobowiązany jest dbać o dobry stan techniczny chwytaka – przed i po każdym użyciu należy sprawdzić ogólny stan techniczny chwytaka,
- Wszelkie prace związane ze sprawdzaniem, regulacją i konserwacją chwytaka można wykonywać tylko po uprzednim stabilnym ustawieniu chwytaka na podłożu,
- Zabrania się obsługującemu dokonywania samowolnie jakichkolwiek napraw lub modyfikacji chwytaka,
- Czynności konserwacyjne i naprawcze wykonywane są tylko przez osoby posiadające odpowiednie uprawnienia i wiedzę,
- Powierzchnia na której prowadzone są prace powinna być oczyszczona z materiałów i elementów które mogły by spowodować poślizgnięcie lub potknięcie pracownika.

### **3.2. Czynności przed przystąpieniem do pracy**

Przed przystąpieniem do pracy pracownik zobowiązany jest:

- Założyć odzież roboczą i wyposażenie ochronne,
- Zapoznać się z Dokumentacją Techniczno-Ruchową narzędzia,
- Przed rozpoczęciem pracy należy sprawdzić stan techniczny chwytaka, zgodnie z instrukcją obsługi, a w szczególności stan połączeń poszczególnych elementów ruchomych oraz ogólny stan konstrukcji, w przypadku stwierdzenia uszkodzeń lub innych nieprawidłowości w ich działaniu należy poinformować przełożonego (baczna uwaga zwrócić na wkładki poliuretanowe, które nie mogą być uszkodzone, przetarte

lub poluzowane oraz kontrolować stan połączeń sworzniowych i śrubowych które nie mogą być poluzowane i zużyte).

- Zwrócić uwagę na to, czy zawieszanie jest fizycznie sprawne, czy nie posiada ewidentnych śladów zużycia, np. wygięte zaczepy,
- Sprawdzić, czy do chwybaka nie została dodana żadna część, której nie zweryfikowano pod względem przydatności,
- Sprawdzić, czy chwybak oznaczony jest w sposób czytelny, umożliwiający określenie jego parametrów,

### 3.3. Czynności podczas pracy

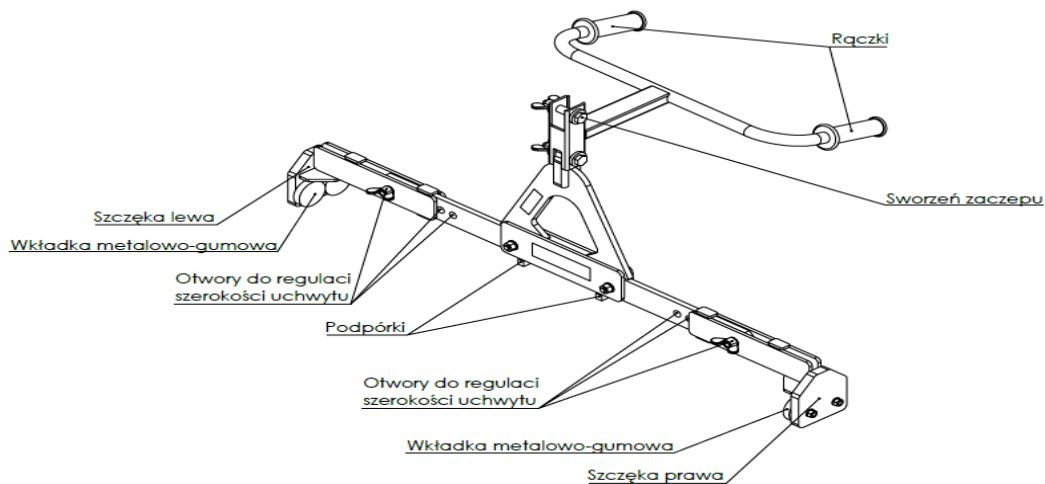
- Podczas wykonywania pracy zwracać uwagę wyłącznie na wykonywane czynności,
- Sprawdzić konieczność wyraźnego i nieograniczonego widoku na ładunek i przestrzeń pracy, tam gdzie jest to osiągalne. Jeśli jest to nieosiągalne, sprawdzić poprawności funkcjonowania środków łączności,
- Chwybak należy używać z czytelnym oznakowaniem,
- Zachować szczególną ostrożność w momencie zdejmowania pierwszego rzędu elementów, które znajdują się najwyżej na palecie,
- Transportować elementy z palety do miejsca ułożenia możliwie przed linią stóp (**bezwzględnie należy posiadać obuwie robocze, z wzmocnionymi nosami!**),
- Upewnić się, że cel, do którego chwybak jest przeznaczony, jest przestrzegany (m.in. dopuszczalny udźwig),
- W trakcie pracy należy zachowywać ciągłą ostrożność, a w szczególności zwracać uwagę na wszelkie osoby mogące znaleźć się w strefie pracy maszyny,
- Kontrolować obciążenie i wyważenie podnoszonego ładunku,
- Teren pracy chwybaka powinien być wydzielony i zabezpieczony przed dostępem osób postronnych,
- Utrzymywać w miejscu wykonywania prac porządek, nie rozrzucać narzędzi i przedmiotów,
- Należy sprawdzać prawidłowość rozłożenia ciężaru i jego mocowania przed podnoszeniem,
- Chronić chwybak przed szkodliwym działaniem substancji chemicznych, wilgocią lub zbyt wysoką temperaturą.
- W czasie pracy zwracać baczną uwagę czy przenoszony element nie wyslizguje się, jeśli się wyslizguje to należy postawić go na ziemi i ponownie zacisnąć chwybak.
- Szczęki chwybaka muszą równo przylegać do przenoszonego elementu, jeśli tak nie jest należy ponownie zacisnąć chwybak, aż do uzyskania prawidłowego chwytu.
- Zabronione jest wkładanie części ciała i innych elementów pomiędzy ruchome elementy chwybaka.
- Podnoszone elementy powinny być czyste co zapobiegnie wyslizgiwaniu się ze szczęk.

### 3.4. Zabrania się

- Używać chwytnika niezgodnie z zaleceniami producenta lub jego przeznaczeniem,
- Używać maszyny niesprawnej, niekompletnej lub z osprzętem innym niż zalecanym przez producenta,
- Kontynuować pracę z uszkodzeniem powstałym w jej trakcie,
- Dopuszczać do pracy osoby nie posiadające odpowiedniego przeszkolenia,
- Dokonywać jakichkolwiek modyfikacji,
- Pozostawiać lub puszczać swobodnie wiszący ładunek,
- Transport ładunków większych od udźwigu nominalnego,
- Transportu osób,
- Skośny uciąg ładunków lub holowania ładunków,
- Przenoszenia ładunków nad ludźmi i innymi przedmiotami,
- Podkładania rąk, nóg i innych części ciała pod zawieszony ładunek.

### 3.5. Po zakończeniu pracy

- Zdemontować używany chwytnik,
- Oczyszczyć chwytnik z zanieczyszczeń,
- Uporządkować miejsce wykonywania pracy, narzędzia oraz wyposażenie ochronne odłożyć w przeznaczone do tego miejsce,
- Sprawdzić ogólny stan techniczny chwytnika,



**Uwaga:** Niniejsze wskazówki nie ograniczają ogólnych i zakładowych instrukcji BHP, stanowią jedynie ich uzupełnienie.

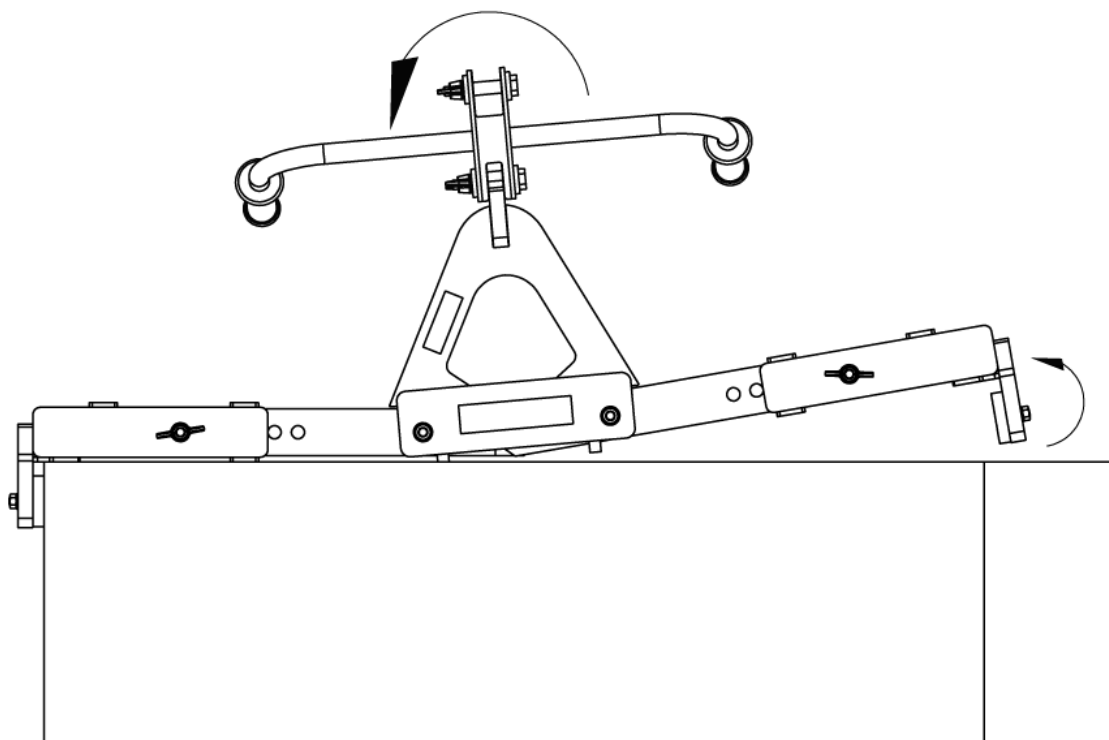
## 4. OPIS

**Producent zastrzega sobie prawo, bez uprzedniego informowania do wprowadzania zmian zarówno technicznych jak i wyglądu zewnętrznego.**

**Uwaga:** Każda zmiana, która mogłaby doprowadzić do zmiany charakterystyki chwytnika może być wykonana tylko przez producenta, który powinien potwierdzić, że maszyna nadal spełnia wymagania bezpieczeństwa.

## 5. INSTRUKCJA OBSŁUGI

- Przed przystąpieniem do pracy skontrolować stan techniczny i sprawdzić:
  - czy nie są poluzowane połączenia śrubowe i sworzniowe,
  - czy nie są uszkodzone inne elementy,
  - sprawdzić czy prawidłowo funkcjonują wszystkie elementy narzędzia
- Ciężar całkowity ładunków przeznaczonych do przenoszenia musi być nie większy niż udźwig chwytnika,
- Ustawić odpowiednią szerokość chwytu w zależności od długości krawężnika (zmianę rozstawu szczek należy wykonać przy zdjętym chwytniku ułożonym poziomo na podłożu, części ruchome nie mogą się przemieszczać względem siebie).
- Założyć chwytnik na hak zamontowany na maszynie roboczej
- Wziąć chwytnik za rączki i ustawić równo nad krawężnikiem
- Opuścić na środku krawężnika tak aby podpórki oraz szczęki oparły się o ściany krawężnika, pomocne może okazać się przechylenie chwytnika kierownicą w jedną ze stron, w celu podniesienia szczęki (Rys.1)
- Wkładki metalowo-gumowe powinny przylegać całą powierzchnią do krawężnika.
- Podnosić płynnym ruchem zwracając uwagę na prawidłowe przyleganie wkładek do krawężnika.
- Płynnie (bez szarpnięć) przenosić krawężnik do miejsca ustawienia. Przy tej operacji zachować szczególną ostrożność.
- Ustawić krawężnik nad miejscem przeznaczenia trzymając wyłącznie za rączki (zabronione jest trzymanie chwytnika za inne części). Przy tej operacji należy zachować szczególną ostrożność.
- Opuszczać chwytnik do momentu zluźnienia szczek, tj. po oparciu elementami oporowymi szczęki o ustawiony już krawężnik następuje samoczynne zwolnienie zacisku i krawężnik opada na miejsce przeznaczenia z wysokości ok. 4 cm
- Przy tej operacji zachować szczególną ostrożność.
- Możliwe jest też, aby zdjęcie chwytnika z krawężnika, pomocne może okazać się przechylenie chwytnika kierownicą w jedną ze stron, w celu podniesienia szczęki (Rys.1)
- **UWAGA!** Przed zdjęciem ładunku należy upewnić się, czy ładunek stoi na gruncie lub podłożu o wystarczającej nośności, a także czy zapewniona jest odpowiednia stateczność ładunku.



Rys.1 Wypięcie chwytnika z przenoszonego elementu.

## 6. KONSERWACJA

Po zakończeniu pracy należy starannie oczyścić chwytnik.

Kontrolować stan wkładek metalowo-gumowych, które nie mogą mieć pęknięć, guma nie może odklejać się od metalowego podkładu. **Wkładki są elementami eksploatacyjnymi i nie podlegają gwarancji.**

Kontrolować stan połączeń sworzniowych i śrubowych, które nie mogą posiadać nadmiernych luzów.

## 7. ZNORMALIZOWANE PIKTOGRAMY

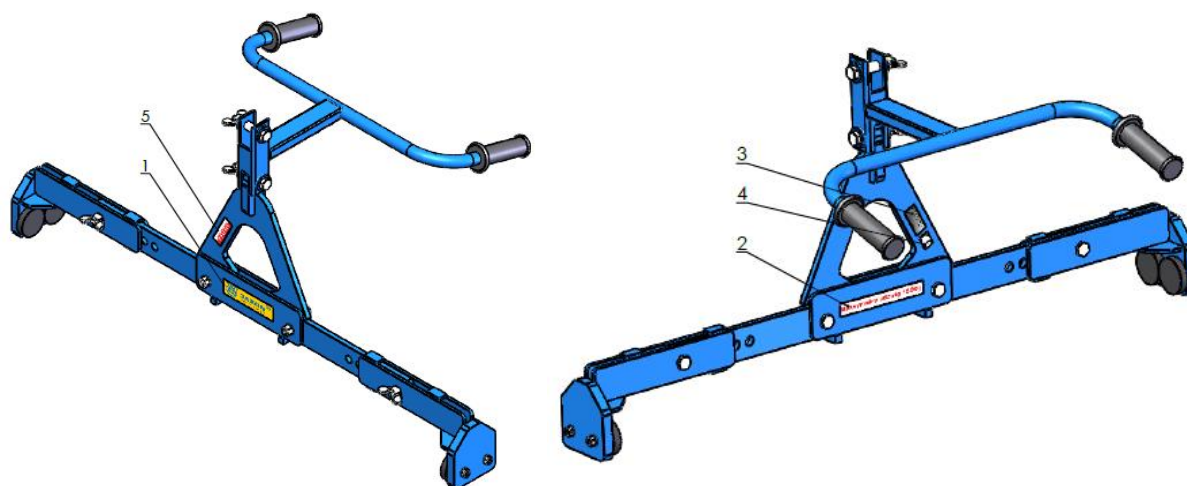
Piktogramy umieszczane na urządzeniu muszą być zawsze czytelne. W razie utraty czytelności, wymiany zespołu na którym się znajdowały lub zmiany malatury urządzenia należy je nabyć w punktach handlowych lub u lokalnych dealerów jako części zamienne i uzupełnić. Rozmieszczenie tabliczek informacyjno-ostrzegawczych na urządzeniu wraz z ich ilością uwidoczniło na rysunku poniżej.

1	 <p>...wszędzie tam, gdzie liczy się szybkość i dokładność. tel. +48 85 654 46 20 www.jazon.com.pl</p>	2	<b>Maksymalny udźwig 150kg</b>
Napis informacyjny. Logo firmy. (1x)		Napis informacyjny. Maksymalny dopuszczalny udźwig 150kg. (1x)	

**„JAZON” Sp. z o.o.**

Instrukcja Obsługi Chwytnika wzdłużnego zawieszanego „CHWZ”

3		4	
Tabliczka znamionowa (1x)		Deklaracja zgodności CE. (1x)	
5			
Tabliczka informacyjna. Wyprodukowano w Polsce (1x)			



Rys. Rozmieszczenie tabliczek informacyjno-ostrzegawczych

## 8. KATALOG CZĘŚCI

Lp.	Nr części	Nazwa	Liczba sztuk
1	CHWZ.01.00.00	Zaczep	1
2	CHWZ.02.00	Ramię lewe	1
3	CHWZ.03.00.00	Ramię 3	2
4	CHPZ2.04.00.00	Kierownica	1
5	CHPZ2.04.07	Sworzeń kierownicy	2
6	CHWZ.00.01.A	Sworzeń	4
7	CHWZ.00.02.A	Ramię prawe	1
8	EUG.00.02	Wkładka metalowo-gumowa	4
9	M10 ISO 4034	Nakrętka 6kątna M10	2
10	M10 DIN 315	Nakrętka skrzydełkowa M10	4
11	A10,5 ISO 7089	Podkładka okrągła 10,5	6
12	A8,4 ISO 7089	Podkładka okrągła 8,4	4
13	M8 ISO 4032	Nakrętka 6kątna M8	4
14	CH712	Rękojeść rowerowa	2





## „JAZON” Sp. z o.o.

Instrukcja Obsługi Chwybaka wzdłużnego zawieszanego „CHWZ”

---

### PRODUCENT

JAZON Sp. z o.o.  
ul. Wysockiego 164 A  
15-167 Białystok

### KARTA GWARANCYJNA

Firma JAZON Sp. z o.o. z siedzibą w Białymstoku, zapewnia dobrą jakość i sprawne działanie urządzenia, na które została wydana KARTA GWARANCYJNA, przy używaniu go zgodnie z przeznaczeniem, w warunkach eksploatacyjnych określonych w Instrukcji Obsługi dołączonej do urządzenia.

#### WARUNKI GWARANCJI

1. Gwarancja obejmuje okres 24 miesięcy od daty sprzedaży, pod warunkiem wykonania płatnego przeglądu urządzenia, przez serwis Producenta po upływie 12 miesięcy od daty zakupu. Brak pisemnego zgłoszenia przez Nabywcę urządzenia do w/w przeglądu skutkuje skróceniem okresu gwarancji do 12 miesięcy.
2. W okresie gwarancyjnym Nabywcy przysługuje prawo do bezpłatnego usuwania przez Sprzedającego awarii i uszkodzeń powstałych wskutek wad konstrukcyjnych, montażowych i materiałowych.
3. Naprawy gwarancyjne dokonywane będą w miejscu ich używania chyba, że rodzaj uszkodzenia wymaga naprawy w siedzibie Sprzedającego.
4. Sprzedający zobowiązuje się do usunięcia wad i awarii na swój koszt w możliwie najkrótszym terminie nie dłuższym niż 14 dni od daty pisemnego zgłoszenia na adres Sprzedającego.
5. Gwarancja ulega przedłużeniu o okres przestoju i naprawy urządzenia.
6. Sprzedający nie ponosi odpowiedzialności za uszkodzenia wynikłe z eksploatacji niezgodnej z instrukcją obsługi i przeznaczeniem urządzenia.
7. Sprzedający zastrzega, aby w okresie gwarancji wszelkie naprawy były dokonywane wyłącznie przez upoważnionych pracowników serwisu Sprzedającego.
8. Gwarancją nie są objęte:
  - uszkodzenia wynikające z niezgodnego z Instrukcją Obsługi użytkowania, przechowywania i konserwacji urządzenia, samowolnych napraw, przeróbek lub zmian konstrukcyjnych i instalacyjnych dokonanych przez użytkownika, używanie części zamiennych innych niż zalecane przez Producenta;
  - wady powstałe na skutek zdarzeń losowych i innych okoliczności nie dotyczących Producenta lub Sprzedawcy. Między innymi pogarszanie się estetyki urządzenia w wyniku upływu czasu;
  - części urządzenia, które przy używaniu go zgodnie z przeznaczeniem, w warunkach określonych w Instrukcji Obsługi zużywają się w krótszym terminie, przed upływem gwarancji, na przykład: siłowniki, gąsienice.
9. Gwarancja, której udziela Gwarant nie obejmuje odpowiedzialności za wszystkie szkody na majątku lub osobie, których doznał lub za które jest odpowiedzialny uprawniony z gwarancji, a będące skutkiem wad towaru stwierdzonych w okresie obowiązywania gwarancji.
10. Karta Gwarancyjna bez: daty sprzedaży, numeru seryjnego urządzenia i pieczęci oraz podpisu Sprzedawcy jest nieważna i nie jest dokumentem upoważniającym do dokonania nieodpłatnych napraw.
11. W sprawach nieuregulowanych mają zastosowanie przepisy Kodeksu Cywilnego.
12. Ewentualne spory poddane będą rozstrzygnięciu przez Sąd właściwy dla Gwaranta.

Urządzenie odebrałem sprawne i kompletne.  
Z warunkami gwarancji zapoznałem się.

.....  
Podpis i pieczęć Sprzedawcy.

.....  
Podpis odbiorcy

● Nr urządzenia : .....

**Ewidencja dokonywanych napraw i przeglądów gwarancyjnych**

<b>Data zgłoszenia</b>	<b>Data naprawy</b>	<b>Wykonane czynności</b>	<b>Data, podpis pieczęć serwisu</b>