

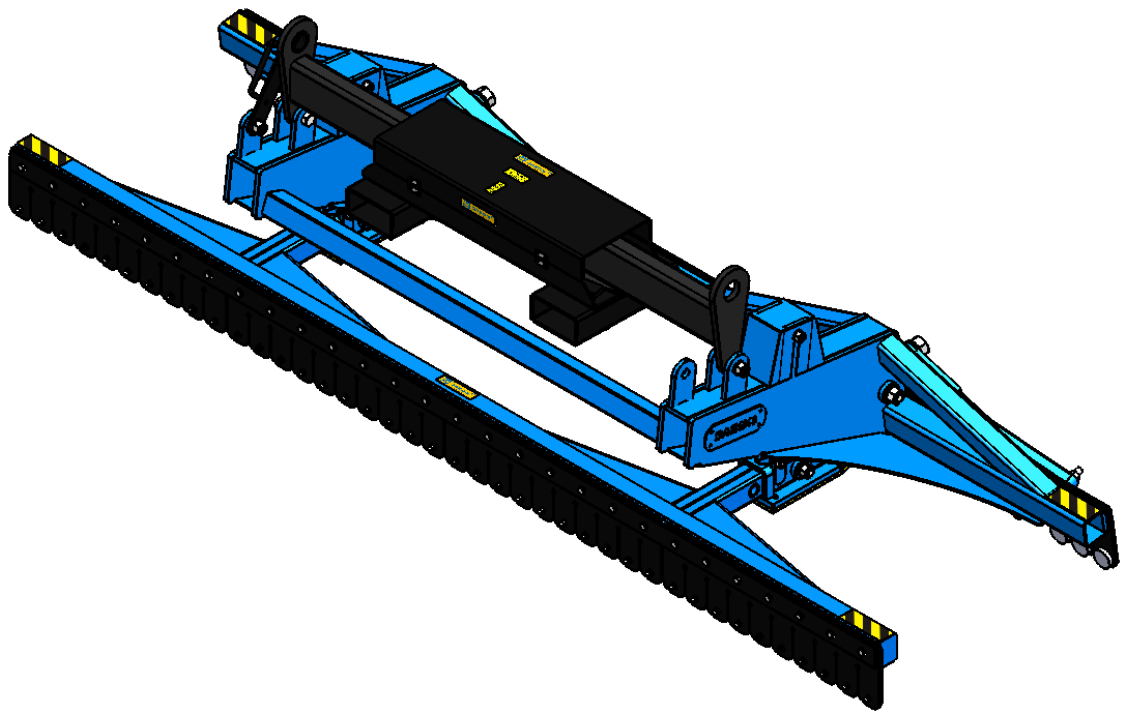
Instrukcja obsługi

Chwytnik do jombów zawieszany

CHJZ4

Nr: _____

Rok budowy: _____



Jazon Sp. z o.o.
ul. Wysockiego 164A
15-167 Białystok, Polska
tel. +48 (85) 654 46 20

www.jazon.com.pl jazon@jazon.com.pl handel@jazon.com.pl

WSTĘP

ŚWIETNY WYBÓR! Chwytnik zawieszany do jombów oraz płyt drogowych daje gwarancję bezproblemowego użytkowania przez wiele lat, przy regularnej konserwacji.

Bezpieczna obsługa jest zależna od niezawodności sprzętu oraz poprawnego stosowania procedur użytkowania. Przeprowadzanie kontroli i przeglądów według poniższej instrukcji, zapewni utrzymanie dobrego stanu narzędzia. Zalecane procedury obsługi mają na celu zapobiegnięcie wszelkim niebezpieczeństwom w trakcie użytkowania. Zasady bezpieczeństwa zawarte w instrukcji nie uwzględniają wszystkich ewentualności, dlatego osoby obsługujące chwytnik są przede wszystkim odpowiedzialne za konserwację i bezpieczne użytkowanie. Ważne jest, aby wszelkie sposoby użytkowania nie uwzględnione w instrukcji były ocenione pod względem ich bezpieczeństwa dla osób obsługujących i osób trzecich, jak i samego chwytnika.

SPIS TREŚCI

1. PRZEZNACZENIE	3
2. DANE TECHNICZNE	3
3. WSKAZANIA BEZPIECZEŃSTWA	3
3.1. ZAŁOŻENIA OGÓLNE	3
3.2. CZYNNOŚCI PRZED PRZYSTĄPIENIEM DO PRACY	4
3.3. CZYNNOŚCI PODCZAS PRACY	4
3.4. ZABRANIA SIĘ	5
3.5. PO ZAKOŃCZENIU PRACY	6
4. INSTRUKCJA OBSŁUGI	6
4.1. PRZYGOTOWANIE DO PRACY - WYMIANA ŁĄCZNIKA (15), USTAWIENIE OBROTNICZY (5) ORAZ REGULACJA PRZEKŁADKI (3)	6
4.2. PRZENOSZENIE JOMBÓW (PŁYT AŻUROWYCH) ORAZ PŁYT DROGOWYCH:	7
5. RYSUNEK OPISOWY	8
6. KONSERWACJA	9
6.1. WYKAZ CZYNNOŚCI KONSERWACYJNYCH:	10
7. ZNORMALIZOWANE PIKTOGRAMY	12
8. KATALOG CZĘŚCI	13

Przed rozpoczęciem pracy z chwytnikiem należy zapoznać się instrukcją przygotowania do pracy i dalszej jego obsługi!

1. PRZEZNACZENIE

Chwytnik zawieszany do jombów (płyt ażurowych) posiada dwustopniową regulację szerokości chwytu przy pomocy regulowanych prowadnic. Dzięki temu istnieje możliwość przenoszenia różnego zestawu płyt ażurowych. Ramię stałe oraz ramię ruchome posiadają po cztery zestawy płyt zaciskowych umożliwiające pewny chwyt przenoszonych płyt ażurowych. Dodatkowo, w newralgicznych miejscach styku chwytaka z płytą, płyty zaciskowe wyposażono w szereg gumowych podkładek chroniących przed powstaniem niepożądanego uszczerbku mechanicznego podnoszonej płyty. Chwytnik wyposażony jest w zamki wspomagające jego pracę oraz transport. W celu precyzyjnego układania przenoszonych płyt wyposażono chwytak w dwa ustawiaki zamocowane na ramieniu ruchomym. Zaczerpienie chwytaka na maszynie roboczej odbywa się za pomocą specjalnych kieszeni umieszczonych na obrotnicy. Urządzenie nadaje się wszędzie tam, gdzie liczy się szybkość i precyzja podczas składowania płyt. Chwytnik może obsługiwać jedna osoba z użyciem dostępnych maszyn drogowych.

2. DANE TECHNICZNE

- Szerokość chwytu: 600, 750 mm
- Długość chwytaka: 3000 mm
- Masa chwytaka: 540 kg
- Nośność dopuszczalna: 1000 kg

3. WSKAZANIA BEZPIECZEŃSTWA

- Założenia ogólne
 - Do pracy przy obsłudze urządzenia może przystąpić pracownik przeszkolony i przeegzaminowany, znający szczegółowo instrukcję obsługi CHJZ4, przepisy, zasady bezpieczeństwa i higieny pracy oraz posiadający uprawnienia do prowadzenia maszyny roboczej,
 - Poprzez maszynę roboczą, stosowaną do pracy chwytakiem, należy rozumieć wózek widłowy ze swobodnym opadem karetki i urządzenia dźwignicowe (suwnice, żurawie),
 - Operator obsługujący urządzenie powinien być ubrany w dopasowane ubranie robocze, bluzę wpuszczoną w spodnie lub opiętą na biodrach. Rękawy powinny być zapięte, aby wykluczona była możliwość zaczepienia o wystające elementy maszyny,

- Operator powinien być wyposażony w następujące wyposażenie robocze i ochronne:
 - rękawice robocze – wzmocnione,
 - buty robocze ze wzmocnionymi nosami,
 - kask przeciwuderzeniowy,
- Nie można obsługiwać chwytnika, kiedy pracownik jest w złym stanie zdrowia lub pod wpływem alkoholu lub innych środków odurzających,
- Operator zobowiązany jest dbać o dobry stan techniczny CHJZ4– przed i po każdym użyciu należy sprawdzić ogólny stan techniczny chwytnika,
- Wszelkie prace związane ze sprawdzaniem, regulacją i konserwacją chwytnika można wykonywać tylko po uprzednim stabilnym ustawieniu chwytnika na podłożu,
- Zabrania się obsługującemu dokonywania samowolnie jakichkolwiek napraw lub modyfikacji chwytnika,
- Czynności konserwacyjne i naprawcze wykonywane są tylko przez osoby posiadające odpowiednie uprawnienia i wiedzę,
- Powierzchnia, na której prowadzone są prace powinna być oczyszczona z materiałów i elementów które mogły by spowodować poślizgnięcie lub potknięcie pracownika.
- Czynności przed przystąpieniem do pracy
 - Przed przystąpieniem do pracy pracownik zobowiązany jest:
 - Założyć odzież roboczą i wyposażenie ochronne,
 - Zapoznać się z Dokumentacją Techniczno-Ruchową maszyny,
 - Przed rozpoczęciem pracy należy sprawdzić stan techniczny chwytnika, zgodnie z instrukcją obsługi, a w szczególności stan połączeń poszczególnych elementów ruchomych oraz ogólny stan konstrukcji, w przypadku stwierdzenia uszkodzeń lub innych nieprawidłowości w ich działaniu należy poinformować przełożonego (baczna uwagę zwrócić na wkładki poliuretanowe, które nie mogą być uszkodzone, przetarte lub poluzowane oraz kontrolować stan połączeń sworzniowych i śrubowych które nie mogą być poluzowane i zużyte).
 - Zwrócić uwagę na to, czy zawieszanie jest fizycznie sprawne, czy nie posiada ewidentnych śladów zużycia, np. wygięte zaczepy,
 - Sprawdzić, czy do chwytnika nie została dodana żadna część, której nie zweryfikowano pod względem przydatności,
 - Sprawdzić, czy chwytnik oznaczony jest w sposób czytelny, umożliwiającą określenie jego parametrów,
 - Czynności podczas pracy
 - Podczas wykonywania pracy zwracać uwagę wyłącznie na wykonywane czynności,

- Sprawdzić konieczność wyraźnego i nieograniczonego widoku na ładunek i przestrzeń pracy, tam, gdzie jest to osiągalne. Jeśli jest to nieosiągalne, sprawdzić poprawności funkcjonowania środków łączności,
- Chwybak należy używać z czytelnym oznakowaniem,
- Zachować szczególną ostrożność w momencie zdejmowania pierwszego rzędu elementów, które znajdują się najwyżej na palecie,
- Transportować elementy z palety do miejsca ułożenia możliwie przed linią stóp (**bezwzględnie należy posiadać obuwie robocze, z wzmocnionymi nosami!**),
- Upewnić się, że cel, do którego chwybak jest przeznaczony, jest przestrzegany (m.in. dopuszczalny udźwig),
- W trakcie pracy należy zachowywać ciągłą ostrożność, a w szczególności zwracać uwagę na wszelkie osoby mogące znaleźć się w strefie pracy maszyny,
- Kontrolować obciążenie i wyważenie podnoszonego ładunku,
- Teren pracy chwybaka powinien być wydzielony i zabezpieczony przed dostępem osób postronnych,
- Utrzymywać w miejscu wykonywania prac porządek, nie rozrzucać narzędzi i przedmiotów,
- Należy sprawdzać prawidłowość rozłożenia ciężaru i jego mocowania przed podnoszeniem,
- Chronić chwybak przed szkodliwym działaniem substancji chemicznych, wilgocią lub zbyt wysoką temperaturą.
- W czasie pracy zwracać baczną uwagę czy przenoszony element nie wyslizguje się, jeśli się wyslizguje to należy postawić go na ziemi i ponownie zacisnąć chwybak.
- Szczęki chwybaka muszą równo przylegać do przenoszonej rury, jeśli tak nie jest należy ponownie zacisnąć chwybak, aż do uzyskania prawidłowego chwytu.
- Zabronione jest wkładanie części ciała i innych elementów pomiędzy ruchome elementy chwybaka.
- Podnoszone rury powinny być czyste co zapobiegnie wyslizgiwaniu się ze szcęk.
- Zabrania się
 - Używać chwybak niezgodnie z zaleceniami producenta lub jego przeznaczeniem,
 - Używać maszyny niesprawnej, niekompletnej lub z osprzętem innym niż zalecanym przez producenta,
 - Kontynuować pracę z uszkodzeniem powstałym w jej trakcie,
 - Dopuszczać do pracy osoby nieposiadające odpowiedniego przeszkolenia,
 - Dokonywać jakichkolwiek modyfikacji,

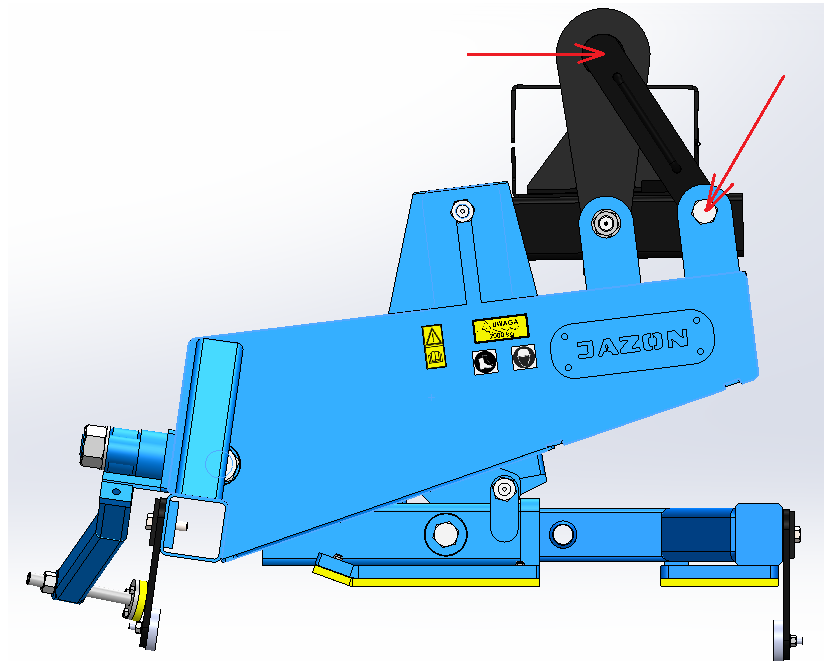
- Pozostawiać lub puszczać swobodnie wiszący ładunek,
- Transport ładunków większych od udźwigu nominalnego,
- Transportu osób,
- Skośny uciąg ładunków lub holowania ładunków,
- Przenoszenia ładunków nad ludźmi i innymi przedmiotami,
- Podkładania rąk, nóg i innych części ciała pod zawieszony ładunek.
- Po zakończeniu pracy
 - Zdemontować używany chwytak,
 - Oczyszczyć chwytak z zanieczyszczeń,
 - Uporządkować miejsce wykonywania pracy, narzędzia oraz wyposażenie ochronne odłożyć w przeznaczone do tego miejsce,
 - Sprawdzić ogólny stan techniczny chwytaka,

Uwaga: Niniejsze wskazówki nie ograniczają ogólnych i zakładowych instrukcji BHP, stanowią jedynie ich uzupełnienie.

4. INSTRUKCJA OBSŁUGI

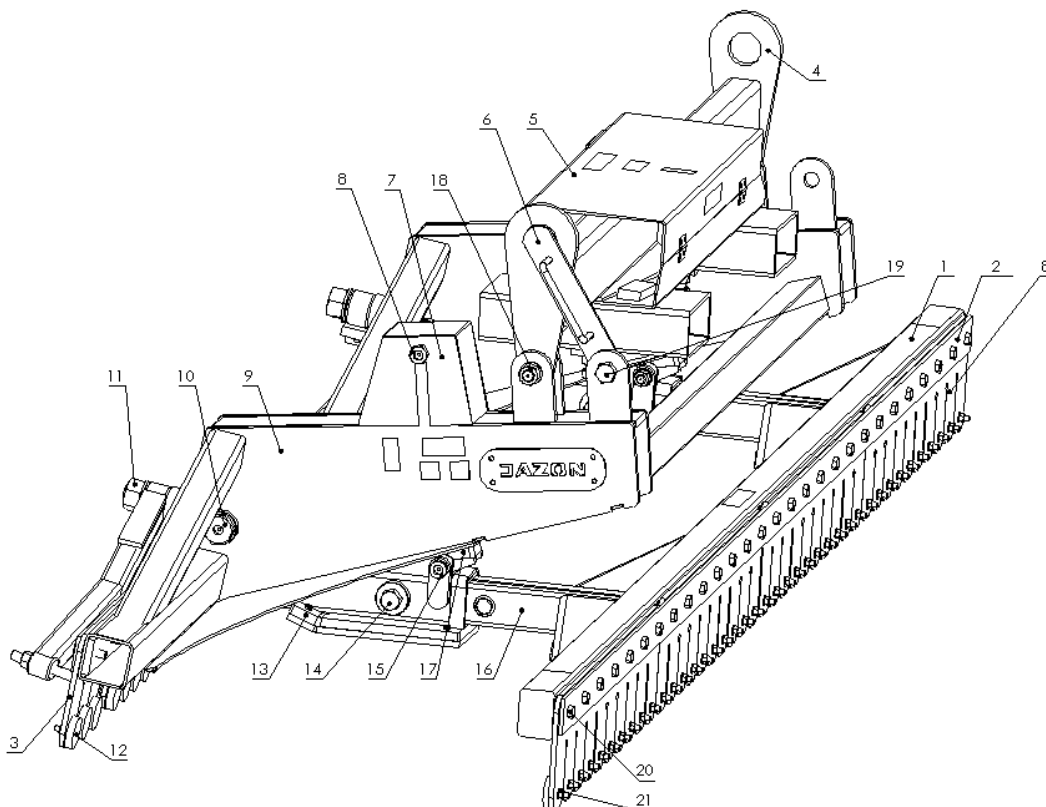
- Przed przystąpieniem do pracy skontrolować stan techniczny i sprawdzić:
 - czy nie są poluzowane połączenia śrubowe i sworzniowe (8,10,11,14,15,17,18,19,21,22),
 - czy nie są uszkodzone inne elementy,
 - czy prawidłowo funkcjonują wszystkie elementy narzędzia.
- **Przygotowanie do pracy** - Ustawienie obrotnicy (5) oraz regulacja.
- Zmianę rozstawu chwytu należy wykonać przy zdjętym chwytaku ułożonym poziomo na podłożu, oba ramiona chwytaka podeprzeć, części ruchome nie mogą się przemieszczać względem siebie.
- W zależności od wymiaru elementu, który będzie przenoszony należy ustawić odpowiednią szerokość chwytu przy użyciu otworów w prowadnicy (16) oraz oraz sworznia (14),
- W celu zawieszenia chwytaka na maszynie roboczej, należy uprzednio blokadę obrotnicy (6) umieścić w otworze 4 oraz w połączeniu śrubowym 19.
- Do współpracy chwytaka z maszyną roboczą służą kieszenie umieszczone w obrotnicy (5).

- Po zawieszeniu chwytnika na maszynie roboczej, blokadę obrotnicy (6) należy wypiąć z otworu 4 (luzując połączenie śrubowe 19) i odchylić ją w bok.
- Przenoszenie jombów (płyt ażurowych) oraz płyt drogowych:
- przenoszenie płyt za pomocą chwytnika może być wykonywane przez jednego pracownika – wskazane, aby w strefie pracy nie przebywały osoby postronne,
- zawiesić chwytnik za pośrednictwem obrotnicy (5) na maszynie roboczej, wykorzystując do tego blokadę obrotnicy (6) – rys.2,
- ustawić łącznik obrotnicy (5) w zagłębieniu 1, tak aby chwytnik w momencie swobodnego (pustego) transportu ustawił się w pozycji najbardziej zbliżonej do poziomej – rys.1,
- delikatnie i ostrożnie opuścić chwytnik, tak aby zderzaki (12) dotykały płyt ażurowych, płyty zaciskowe (2) ramion znalazły się na zewnątrz ścian płyt ażurowych,
- opuszczać chwytnik do momentu, w którym ruchome ramię (9) przestanie się odchylać od płyt, zamki chwytnika (17) w tym momencie powinny się odblokować,
- przesunąć obrotnicę chwytnika (5) tak, aby łącznik obrotnicy przesunął się do zagłębienia 2, dzięki czemu umożliwi to poziomy i stabilny transport płyt – rys.2b,
- podnosić zdecydowanym ruchem, płyty zaciskowe (2) w momencie podnoszenia powinny zacisnąć się na ścianach płyt ażurowych (lub drogowych),
- płyty zaciskowe (2) powinny przylegać całą powierzchnią do przenoszonych płyt,
- płynnie przenosić płyty do miejsca ustawienia, podczas tej operacji zachować szczególną ostrożność,
- opuścić chwytnik z elementem przenoszonym w miejscu docelowym,
- opuszczać chwytnik do momentu, w którym ruchome ramię (9) przestanie się odchylać od płyt, w tym momencie zamki chwytnika (17) powinny się ustawić w pozycji do zablokowania,
- powtórnie przesunąć łącznik obrotnicy (5) do zagłębienia 1, tak aby chwytnik w momencie swobodnego (pustego) transportu ustawił się w pozycji najbardziej zbliżonej do poziomej – rys.1,
- zdjąć chwytnik z ustawionej płyty podnosząc go, zamki chwytnika (17) w tym momencie powinny się zablokować i umożliwić swobodny oraz bezpieczny transport.



Rys.1 Chwytnik zawieszany do jombów – sposób ustawienia obrotnicy (5) w momencie zawieszania chwytnika na maszynie roboczej

5. RYSUNEK OPISOWY



Rys.2 Chwytnik do jombów zawieszany – punkty kontroli i ustawienia

Producent zastrzega sobie prawo bez uprzedniego informowania, do wprowadzania zmian zarówno technicznych jak i wyglądu zewnętrznego.

Uwaga: Każda zmiana, która mogłaby doprowadzić do zmiany charakterystyki chwybaka może być wykonana tylko przez producenta, który powinien potwierdzić, że maszyna nadal spełnia wymagania bezpieczeństwa.

6. KONSERWACJA

Zakłócenia lub usterki w eksploatacji chwybaka należy natychmiastowo, fachowo usunąć. Serwis i konserwację chwybaka dokonują wyłącznie osoby posiadające odpowiednie uprawnienia. Jeżeli użytkownik przeprowadza prace serwisowe we własnym zakresie, wówczas każda czynność musi być odnotowana w książce konserwacji chwybaka (odpowiedzialna osoba, czynność, data, dopuszczenie do dalszej eksploatacji.)

Wymaga się, aby sprawdzenia, kontrole, konserwacje (zapobiegawcze i korygujące), były przeprowadzane w bezpiecznych warunkach, a wszystkie wady i wypadki rejestrowane (zapisywane). Osoba konserwująca wpisuje przepisowo do książki badań wszystkie przeprowadzone prace i udostępnia je osobie odpowiedzialnej w celu potwierdzenia. Przy niedokładnych protokołach lub brakujących wpisach przepada gwarancja producenta.

Staranna konserwacja i pielęgnacja są najlepszą gwarancją stałej gotowości maszyny do pracy.

Dozwolone jest wyłącznie zastosowanie oryginalnych części zamiennych firmy Jazon Sp. z o.o.

Spawanie, szlifowanie lub cięcie należy wykonywać po uprzednim usunięciu powłoki lakierniczej.

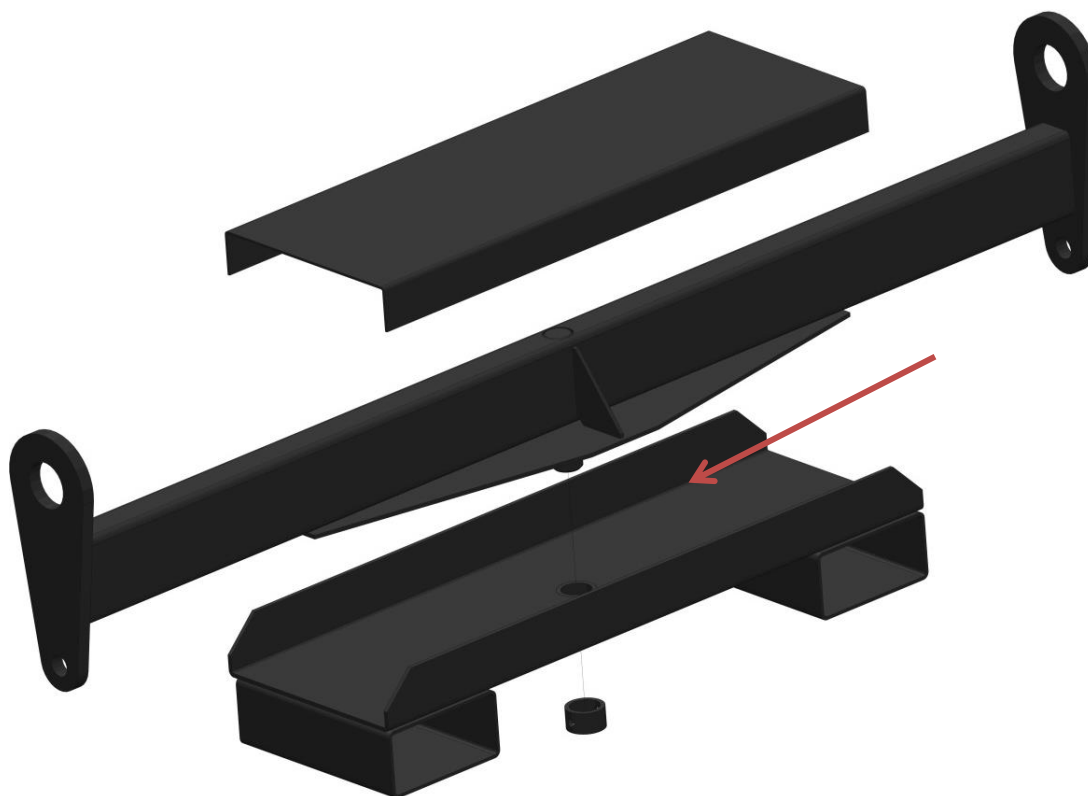
Osoba konserwująca powinna okresowo sprawdzać urządzenia i elementy nośne. Głównie należy przeprowadzać kontrolę wizualną i działania, przy czym należy zwrócić uwagę na stan poszczególnych części pod względem uszkodzeń, zużycia, korozji lub innych zmian. Poza tym należy ocenić skuteczność i działanie zabezpieczeń. Do oceny elementów zużycia może być konieczny demontaż.

Po zakończeniu pracy należy starannie oczyścić chwybak.

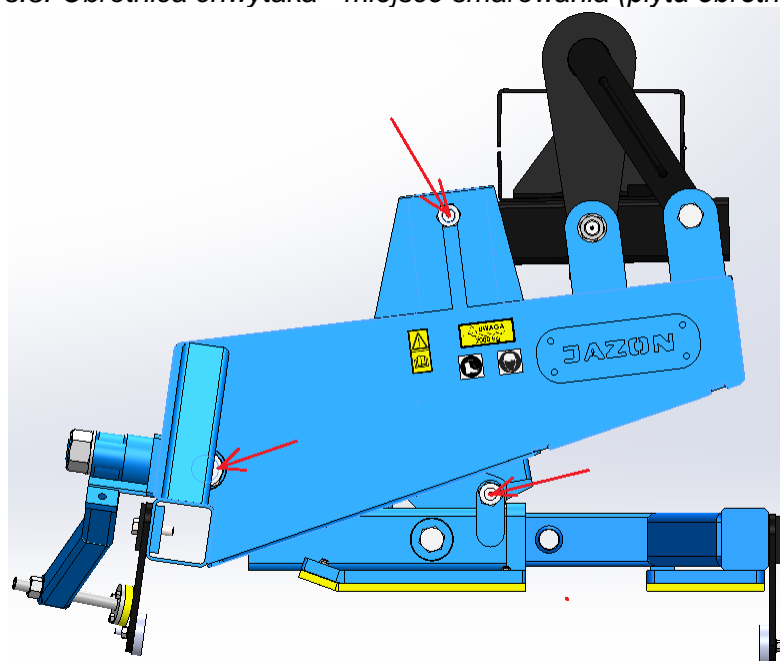
W przypadku użycia do czyszczenia myjki wysokociśnieniowej należy zachować szczególną ostrożność. Wysokie ciśnienie wody może uszkodzić powłokę lakierniczą. Odległość od dyszy do powierzchni urządzenia powinna wynosić co najmniej 20 – 30 cm.

Kontrolować stan połączeń sworzniowych i śrubowych, które nie mogą posiadać nadmiernych luzów.

- Wykaz czynności konserwacyjnych:
 - Po zakończeniu pracy należy starannie oczyścić chwytnik. Zwrócić uwagę na oczyszczenie płyt w obrotnicy (5) z różnego rodzaju pyłów i piasku.
 - Regularne smarowanie płyt w obrotnicy (5) może znacznie wydłużyć eksploatację urządzenia. Smarowanie jest dostateczne, gdy smar wychodzi spod płyty. (Przed smarowaniem należy wyczyścić miejsce smarowe.)
 - Raz w tygodniu smarować połączenia sworzniowe i śrubowe (8,10,14,15,18,19) smarem stałym (grafitowo – molibdenowym).
 - Po zakończeniu każdego sezonu (raz w roku) zlecić przegląd i konserwację autoryzowanym przedstawicielom producenta.
 - Kontrolować stan połączeń sworzniowych i śrubowych (8,10,11,14,15,18,19,20,21), które nie mogą posiadać nadmiernych luzów.
 - Kontrolować stan płyt zaciskowych (2), które nie mogą mieć pęknięć. Płyty zaciskowe są elementami eksploatacyjnymi i nie podlegają gwarancji.





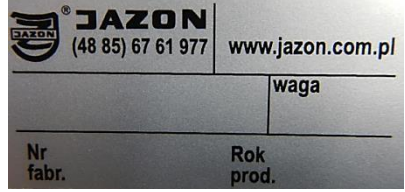




Rys.3. Obrotnica chwytnika - miejsce smarowania (płyta obrotnicy).

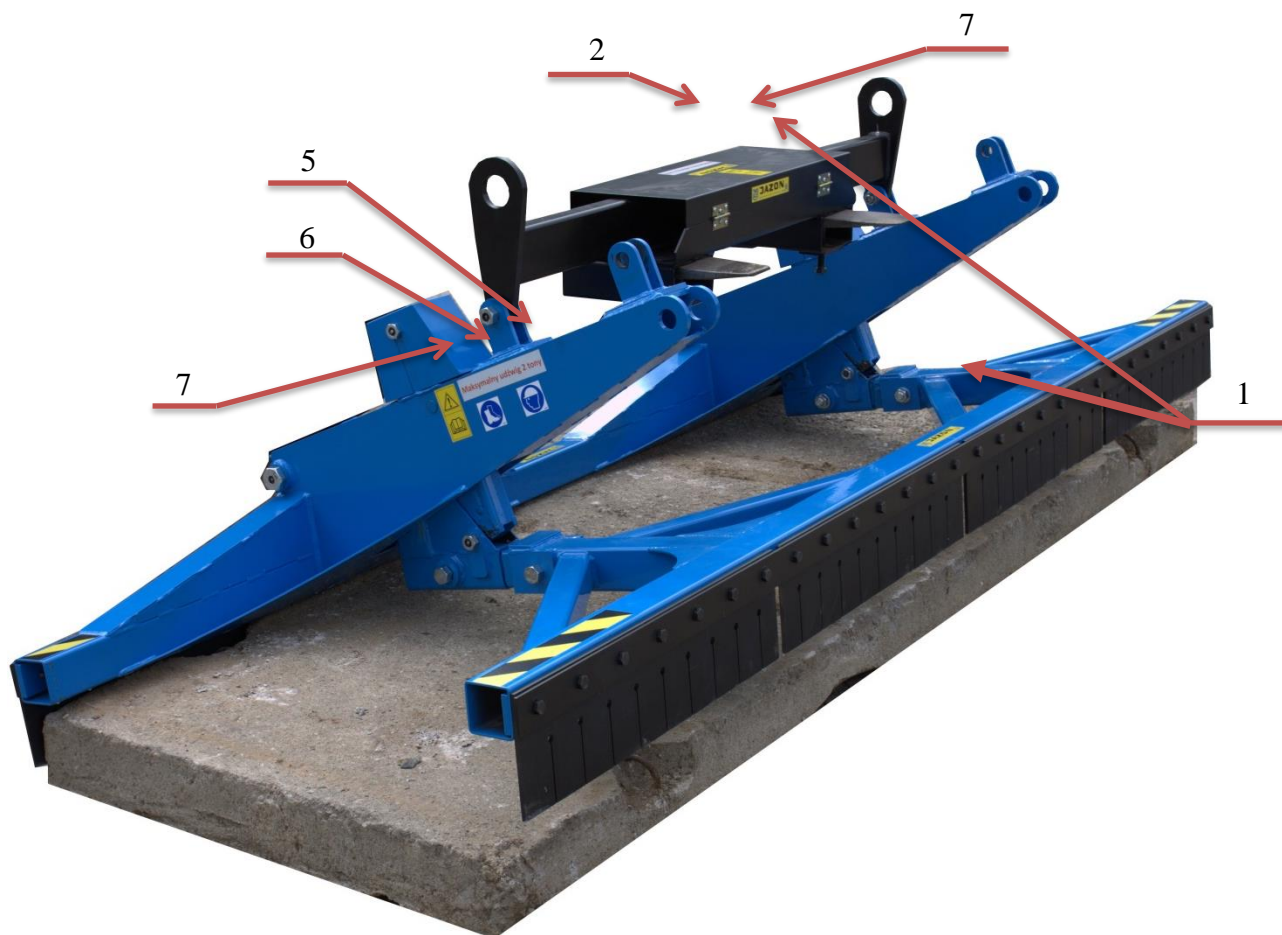


Rys.4. Chwytnik zawieszany do jombów – ważniejsze miejsca smarowania połączeń sworzniowych i śrubowych.

7. ZNORMALIZOWANE PIKTOGRAMY

Piktogramy umieszczane na urządzeniu muszą być zawsze czytelne. W razie utraty czytelności, wymiany zespołu, na którym się znajdowały lub zmiany malatury urządzenia należy je nabyć w punktach handlowych lub u lokalnych dealerów jako części zamienne i uzupełnić. Rozmieszczenie tabliczek informacyjno-ostrzegawczych na urządzeniu wraz z ich ilością uwidoczniono na rysunku poniżej.

1		2	
Napis informacyjny. Logo firmy. (4x)		Napis informacyjny. Maksymalny dopuszczalny udźwig 2000kg. (2x)	
3		4	
Tabliczka znamionowa. (1x)		Deklaracja zgodności WE. (1x)	
5		6	
Nakaz stosowania ochrony głowy (1x)		Nakaz stosowania ochrony stóp (1x)	
7			
Użytkownik! Obowiązkowo przeczytaj instrukcję obsługi. (2x)			



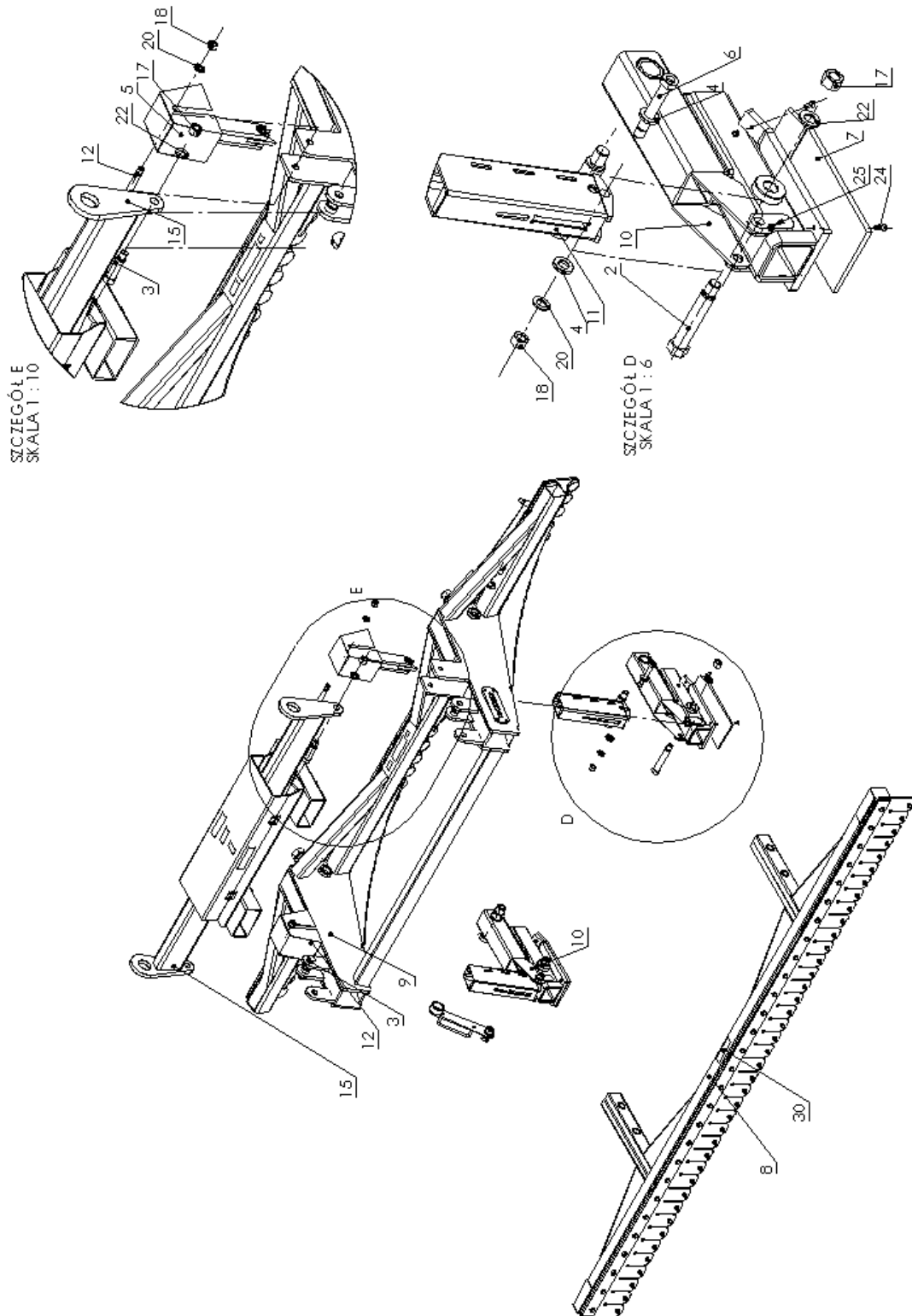
Rys.5 Rozmieszczenie tabliczek informacyjno-ostrzegawczych

8. KATALOG CZĘŚCI

Poz.	Nr. rysunku	Nazwa części	Szt.
1	—	—	2
2	CHJZ3.00.00.02	Sworzeń 1	2
3	CHJZ4.00.00.03	Sworzeń zaczepu	2
4	CHJZ3.00.08	Dystans	4
5	CHJZ3.00.00.10	Czapka	2
6	CHJZ3.00.00.11.A	Sworzeń zamka dolny	2
7	CHJZ3.03.09	Zderzak 2	2
8	CHJZ4.01.05	Wzmocnienie profilu	1
9	CHJZ4.02.02.01	Profil ramienia ruchomego	4
10	CHJZ4.03.02.06	Wzmocnienie łącznika	4
11	CHJZ3.05.01.B	Profil zamka	2
12	CHJZ3.06.00.06.A	Sworzeń zamka górny	2
13	CHJZ4.02.00.00	Ramię ruchome kpl.	1
14	—	—	2
15	CHJZ3.11.05	Belka	2

„JAZON” Sp. z o.o.
Instrukcja Obsługi Chwybaka do jombów zawieszanego „CHJZ4”

16	—	—	2
17	M20 ISO 4034	Nakrętka 6-kt.	2
18	M16 ISO 4032	Nakrętka 6-kt. zw.	4
19	CHJZ3.07.00.00.A	Prowadnica przekładki kpl.	1
20	A 17 ISO 7089	Podkładka zwykła	4
21	—	—	1
22	A 21 ISO 7089	Podkładka zwykła	8
23	CHJZ3.11.00.00.A	Obrotnica	1
24	M6 x 20 ISO 10642	Wkręt z łb. stożk. gn. 6-kt.	8
25	M6 ISO 10511	Nakrętka samohamowna	8
26	M10 x 20 ISO 4017	Śruba z łb. 6-kt.	4
27	M8 x 35 ISO 4018	Śruba z łbem 6-kt.	2
28	M12 x 45 ISO 4015	Śruba z łbem 6-kt.	56
29	—	—	
30	Jazon	Naklejka	2
31	M24 ISO 4034	Nakrętka 6-kt.	2
32	M8 ISO 4034	Nakrętka 6-kt.	56
33	—	—	
34	—	—	
35	A 25 ISO 7089	Podkładka zwykła	2
36	A 8,4 ISO 7089	Podkładka zwykła	56
37	—	—	
38	A 10,5 ISO 7089	Podkładka zwykła	4
39	—	—	
40	Dop. udź. 1000 kg	Naklejka	1
41	Uwaga instrukcja	Naklejka	1
42	Nakaz stosowania ochrony stóp	Naklejka	1
43	Nakaz stosowania ochrony głowy	Naklejka	1
44	Jazon	Naklejka	2
45	CE	Naklejka	1
46	Tabliczka znam.	Naklejka	1
47	Taśma ostrzegawcza	Naklejka	4



Rys.6 Oznaczenie części zamiennych

„JAZON” Sp. z o.o.

Instrukcja Obsługi Chwybaka do jombów zawieszanego „CHJZ4”

PRODUCENT
JAZON Sp. z o.o.
ul. Wysockiego 164 A
15-167 Białystok

KARTA GWARANCYJNA

Firma JAZON Sp. z o.o. z siedzibą w Białymstoku, zapewnia dobrą jakość i sprawne działanie urządzenia, na które została wydana KARTA GWARANCYJNA, przy używaniu go zgodnie z przeznaczeniem, w warunkach eksploatacyjnych określonych w Instrukcji Obsługi dołączonej do urządzenia.

WARUNKI GWARANCJI

1. Gwarancja obejmuje okres 24 miesiące od daty sprzedaży, pod warunkiem wykonania płatnego przeglądu urządzenia, przez serwis Producenta po upływie 12 miesięcy od daty zakupu. Brak pisemnego zgłoszenia przez Nabywcę urządzenia do w/w przeglądu skutkuje skróceniem okresu gwarancji do 12 miesięcy.

2. W okresie gwarancyjnym Nabywcy przysługuje prawo do bezpłatnego usuwania przez Sprzedającego awarii i uszkodzeń powstałych wskutek wad konstrukcyjnych, montażowych i materiałowych.

3. Naprawy gwarancyjne dokonywane będą w miejscu ich używania, chyba że rodzaj uszkodzenia wymaga naprawy w siedzibie Sprzedającego.

4. Sprzedający zobowiązuje się do usunięcia wad i awarii na swój koszt w możliwie najkrótszym terminie nie dłuższym niż 14 dni od daty pisemnego zgłoszenia na adres Sprzedającego.

5. Gwarancja ulega przedłużeniu o okres przestoju i naprawy urządzenia.

6. Sprzedający nie ponosi odpowiedzialności za uszkodzenia wynikłe z eksploatacji niezgodnej z instrukcją obsługi i przeznaczeniem urządzenia.

7. Sprzedający zastrzega, aby w okresie gwarancji wszelkie naprawy były dokonywane wyłącznie przez upoważnionych pracowników serwisu Sprzedającego.

8. Gwarancją nie są objęte:

- uszkodzenia wynikające z niezgodnego z Instrukcją Obsługi użytkowania, przechowywania i konserwacji urządzenia, samowolnych napraw, przeróbek lub zmian konstrukcyjnych i instalacyjnych dokonanych przez użytkownika, używanie części zamiennych innych niż zalecane przez Producenta;
- wady powstałe na skutek zdarzeń losowych i innych okoliczności nie dotyczących Producenta lub Sprzedawcy. Między innymi pogarszanie się estetyki urządzenia w wyniku upływu czasu;
- części urządzenia, które przy używaniu go zgodnie z przeznaczeniem, w warunkach określonych w Instrukcji Obsługi zużywają się w krótszym terminie, przed upływem gwarancji, na przykład: siłowniki, gąsienice.

9. Gwarancja, której udziela Gwarant nie obejmuje odpowiedzialności za wszystkie szkody na majątku lub osobie, których doznał lub za które jest odpowiedzialny uprawniony z gwarancji, a będące skutkiem wad towaru stwierdzonych w okresie obowiązywania gwarancji.

10. Karta Gwarancyjna bez: daty sprzedaży, numeru seryjnego urządzenia i pieczęci oraz podpisu Sprzedawcy jest nieważna i nie jest dokumentem upoważniającym do dokonania nieodpłatnych napraw.

11. W sprawach nieuregulowanych mają zastosowanie przepisy Kodeksu Cywilnego.

12. Ewentualne spory poddane będą rozstrzygnięciu przez Sąd właściwy dla Gwaranta.

Urządzenie odebrałem sprawne i kompletne.
Z warunkami gwarancji zapoznałem się.

.....
Podpis i pieczęć Sprzedawcy.

.....
Podpis odbiorcy

Nr urządzenia:

Ewidencja dokonywanych napraw i przeglądów gwarancyjnych

Data zgłoszenia	Data naprawy	Wykonane czynności	Data, podpis pieczęć serwisu